

記号	名称
CF1	FM1用コンデンサ
CNA~Z	コネクタ (口印)
F	ヒューズ
FC	ファンコントローラ
FM1	送風用電動機
JSL1	スーパージンク (予備) 切換
LED・2	表示灯 (緑=マイコン正常表示)
LED・3	表示灯 (赤=点検表示)
NF	ノイズキラー
RH1	湿度コントローラ (オプション)
SM	ステッピングモータ (電子膨張弁用)
SW1	室内アドレスNo.10の位
SW2	室内アドレスNo.1の位
SW3	室外アドレスNo.10の位
SW4	室外アドレスNo.1の位
SW5-1	スーパージンク自動判定/旧固定
SW5-2	室内アドレスNo.100の位
SW6	機種容量切換
SW7-1	運転チェック/ドレテスト運転
TB	端子台 (口印)
Thc	リモコン付属サーミスタ
Th1-A	吸込空気センサー
Th1-R1,2,3	熱交センサー
Tr1	トランス
V1	加湿器給水電磁弁 (オプション)
X1~3,6	FM用リレー
49F1	FM1用インターナルサーモ
52F	FM用電磁接触器
52X3,4	補助継電器

適用機種

FDWUP1123LX, 1403LX

形式
FDWU

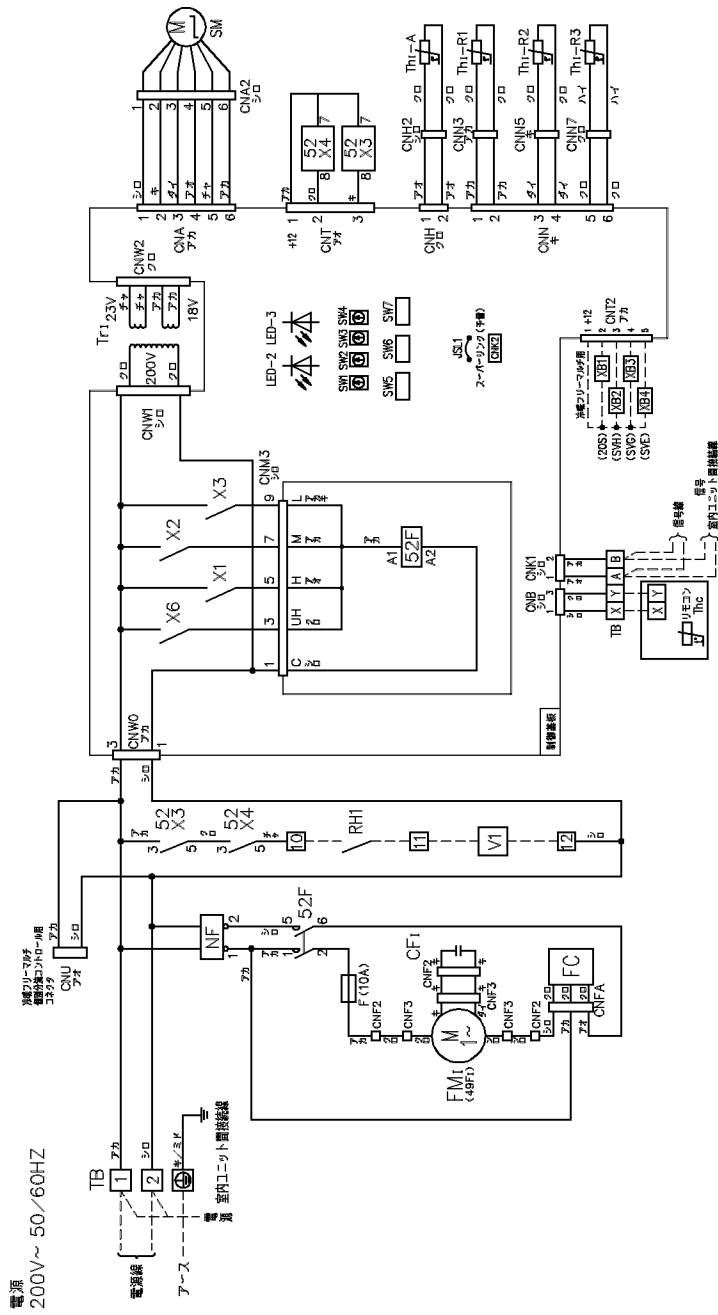
名称
室内機配線図 (WIRING)

発行所
佐々倉

図番
070831 PGC000Z341

訂符
1/1

別業
1/1



- 記事 1.本図は、室内ユニットの回路のみ示します。
 2.一ーは現地配線を示します。
 3.TBの[A],[B]は信号線用端子台 (5V) です。
 4.室内外接続線 (信号線) 及び室内ユニット間接続線 (信号線) は0.75~2mm² X2心を请使用してください。
 5.リモコン配線は0.3mm² X2心を请使用してください。
 延長距離が100mを超える場合はリモコンの仕様の仕様に¹納入仕様書²をご覧ください。
 6.リモコン配線、信号線は電源線や他の動力線と並行配列しないでください。