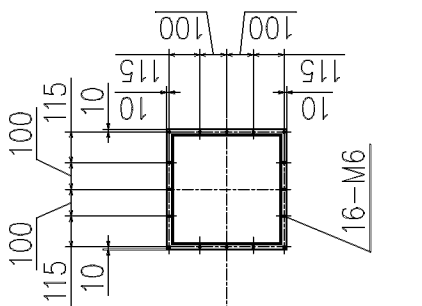


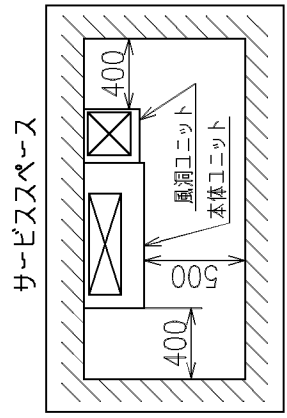
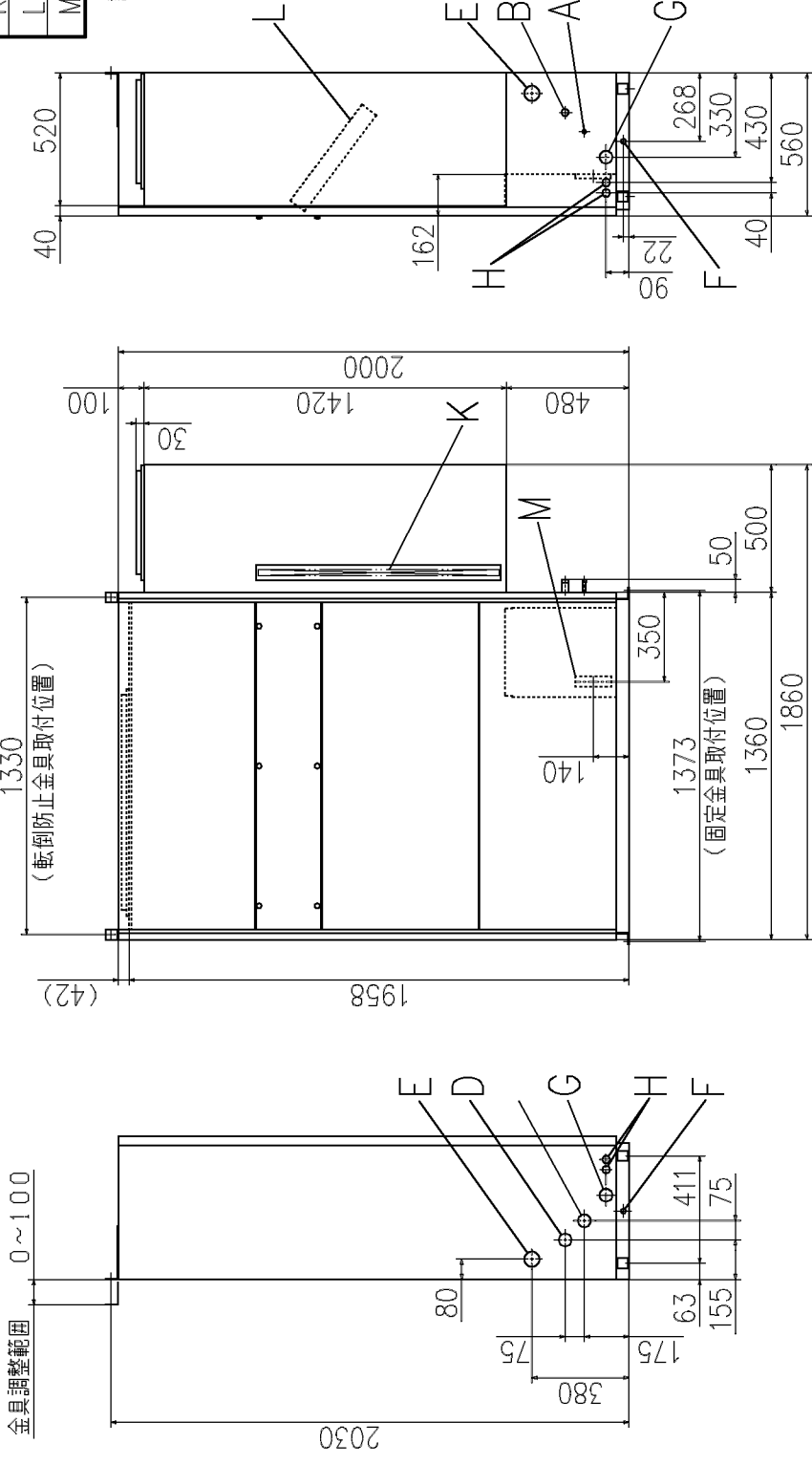
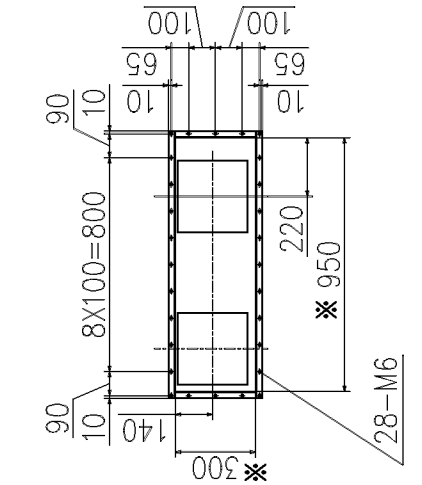
記号		内容	
	機種	P224	P280
A	冷媒液配管(ろう付)	φ9.52	
B	冷媒ガス配管(ろう付)	φ19.05	φ22.22
C	冷媒液配管取入口	φ50(外板穴)	
D	冷媒ガス配管取入口	φ50(外板穴)	
E	上部排水口	PT1(メス):25A	
F	下部排水口	PT3/4(メス):20A	
G	給水管取入口	φ50(外板穴)	
H	電源取入口	φ30(外板穴)	
I	吸込口	ダクトフランジ付	
J	吹出口	ダクトフランジ付	
K	プレフィルタ		
L	高性能フィルタ	(オプション)	
M	電源端子台		

記事 1.※寸法はフランジ内寸法を示します。
 2.本ユニットの冷媒配管接続は右側になっています。
 左側の場合はユニットの配管加工により変更可能
 になっていますので、現地で対応してください。

Y部(吸込ダクト口詳細)



X部(送風機室天井詳細)



適用機種	FDWUP2243, 2803LX
形式	FDWU
発行者	名称 外形図
図番	佐々倉
訂符号	PGC000Z340
業別	1