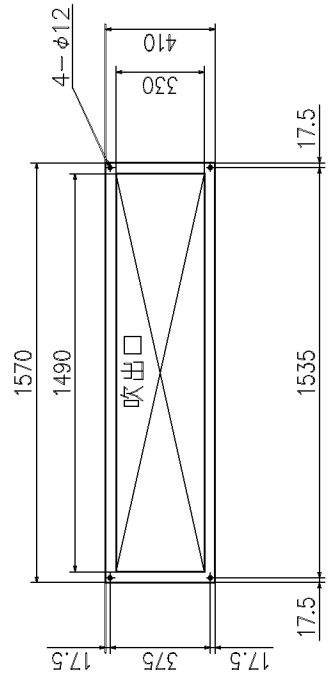
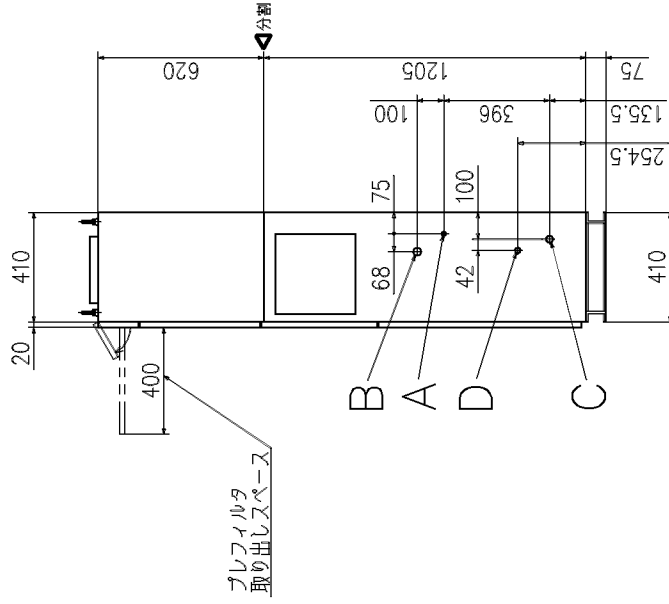
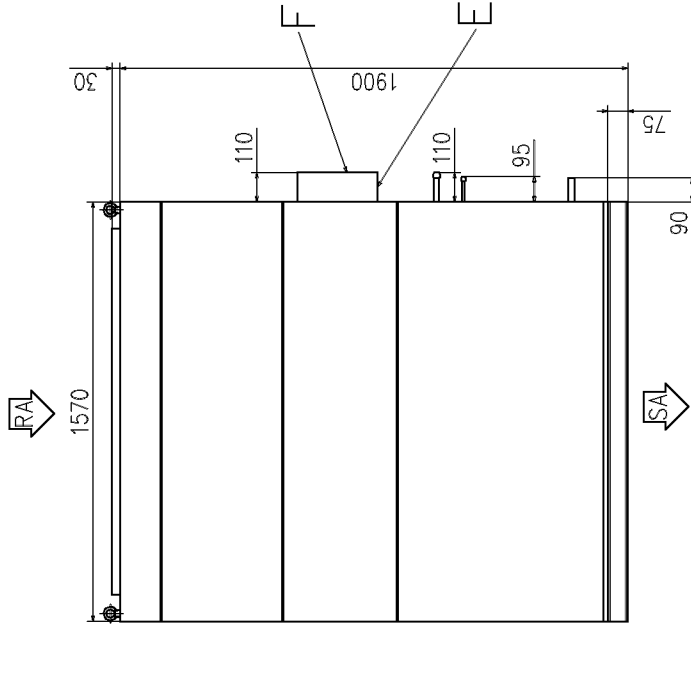
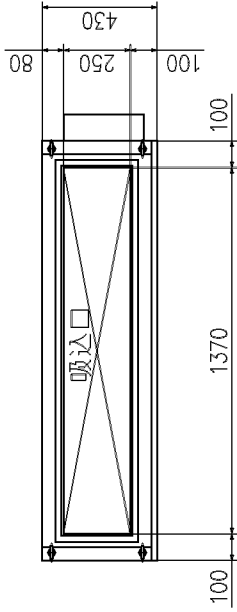
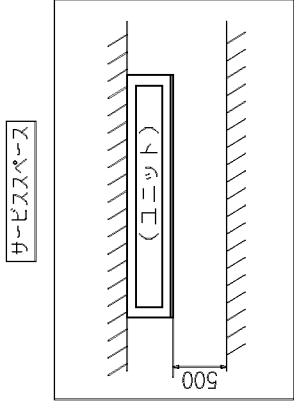


記号	内容	容
A	冷媒液配管 (フレア)	φ9.52
B	冷媒ガス配管 (フレア)	φ15.88
C	ドレン排水口	PT1-25A
D	加湿器給水口	PT1/2-15A
E	電源取入口	
F	静圧調節器ボックス	



適用機種	DAUP1402, 1602LXN-RA
形式	DAUP-LXN
発行者	名称 室内機外形図 (OUTLINE)
図番	佐々倉 070820 MPC000Z688
訂 別	1/1