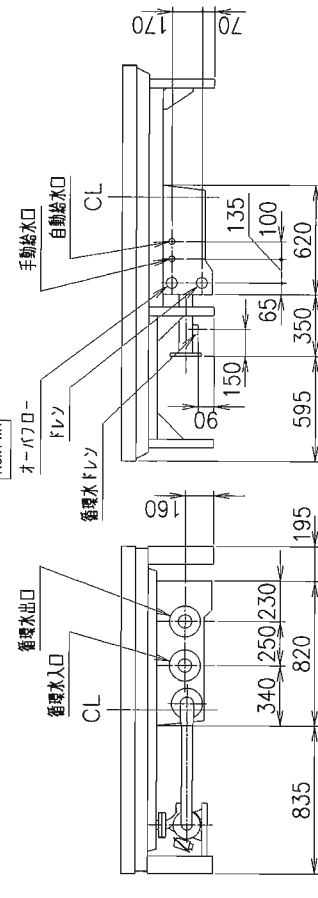
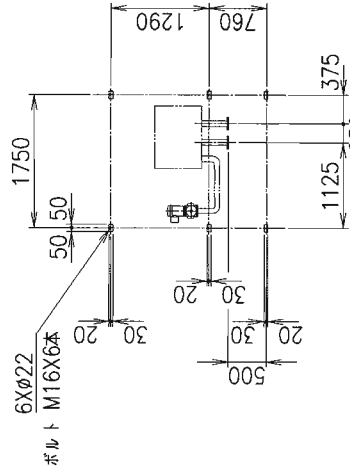
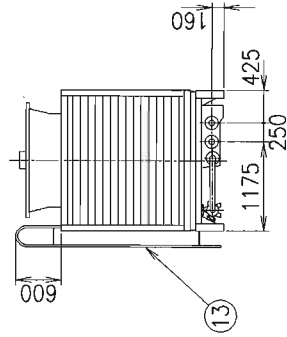
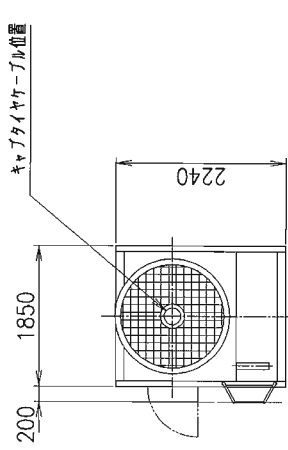
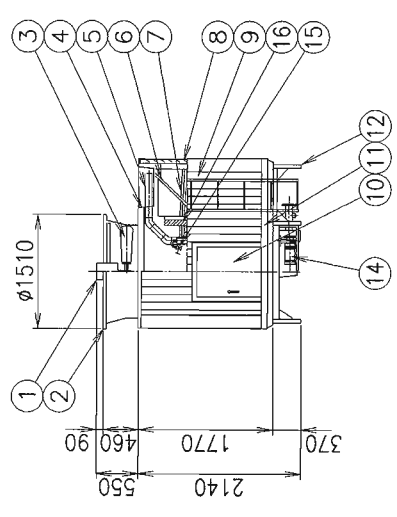


冷却塔仕様一覧表

項目	冷却能力 kW	入口温度 ℃	出口温度 ℃	送風球 L/min	水量 m	振動 mm	電流値 (A)		電圧 V	配管サイズ (A)										
							50Hz/200V	60Hz/200V		方式	直径	管数	管径	管長	管径	管長	管径	管長		
012151W							1.5x12x1	13.8	13.2	60Hz/200V	50Hz/200V	60Hz/200V	自動 制御	15x1	40x1	15x1	40x2	0.03~0.3	780	1800



配管細り詳細図 (S=1:30)



脚プレートボルト穴位置図

品番	品名	材料	組数	備要
1	モータ		1	冷却専用
2	ファンケーシング	ガラス繊維強化ポリエステル樹脂	1	
3	ファン	耐食アルミ合金鉄物	1	
4	上配管水櫃	ガラス繊維強化ポリエステル樹脂	1	
5	内部配管	硬質塩化ビニル樹脂	1組	
6	本体倉組	鉄鋼	1組	溶融亜鉛めっき
7	熱交換器	銅管	1組	
8	ルーバ	硬質塩化ビニル樹脂	1面	
9	外板	硬質塩化ビニル樹脂	3面	
10	点検口	ガラス繊維強化ポリエステル樹脂	1	830Hx650W
11	下配水櫃 (ターバ付)	ガラス繊維強化ポリエステル樹脂	1	
12	下配フレーム	鉄鋼	1組	溶融亜鉛めっき
13	梯子	鉄鋼・銅管	1	溶融亜鉛めっき
14	撒布水ポンプ	青銅	2	
15	熱交換器抜きバルブ	青銅	1	
16	エリミネータ	硬質塩化ビニル樹脂	1組	

冷却塔外観色:マンセルN-7

(注)

- 基礎レベルは水平に施工願います。
- 循環水入口及び出口配管(鉄鋼)はJIS10Kフランジ、その他の配管はソケット(青銅)を使用致します。
- 配管接続口には無理な荷重をかけるべきではありません。
- 熱交換器コイル常用耐圧 0.5 (MPa) 以下で使用願います。
- 基礎ボルトは付属しております。

前露仕様 水平 9.8 (m/s²) 垂直 4.9 (m/s²)

低騒音型
内部配管型
ユニット搬入型

製造元	三菱重工業株式会社		
図名	冷却塔図	型式	MTC-U30KSW
発行年月日	2008年04月10日	尺取	1:70
製図者		承認者	
製図法		REV.	1
図番	C-3071019-01		

番号	製図内容・理由	製図者	承認者