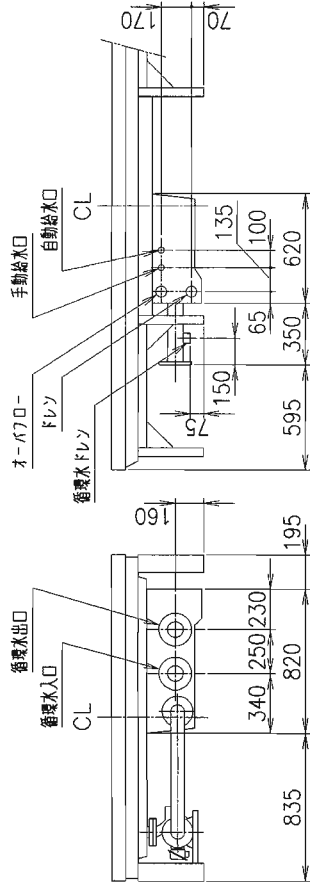
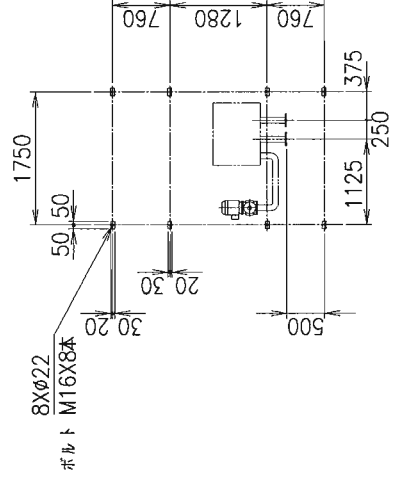
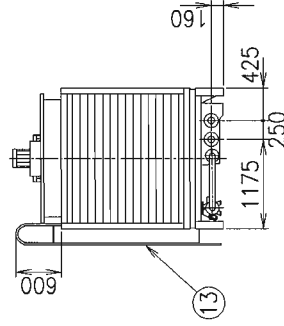
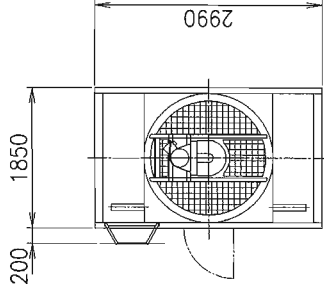
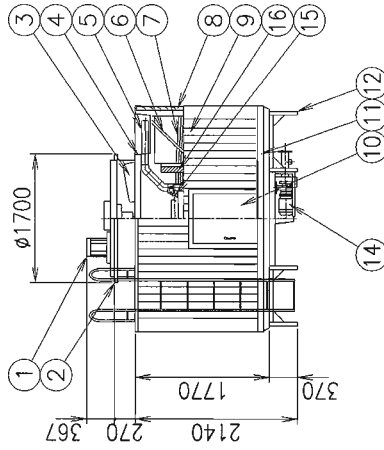


冷却塔仕様一覧表

項目	冷却能力 kW	入口温度 ℃	出口温度 ℃	冷却水温 ℃	水量 L/min	損失水量 m	モータ kW	電流値 (A)		電流量 (A)	配管サイズ (A)				補給水圧力 MPa	質量 (kg)
								50Hz/200V	60Hz/200V		管径	長さ	重量	管径		
仕様	315221W						2.2x4x1	10.6	9.8	9.8	50Hz/200V 60Hz/200V	管径	長さ	重量		
							φ1500x1	1.5x2x1	6.4	6.2	50Hz/200V 60Hz/200V	管径	長さ	重量		
											50Hz/200V 60Hz/200V	管径	長さ	重量		



配管廻り詳細図
(S=1:30)



脚プレートボルト穴位置図

品番	品名	材質	個数	備要
1	モータ		1	冷却塔用
2	ファンケーシング	ガラス繊維強化ポリエステル樹脂	1	
3	ファン	耐食アルミ合金製物	1	
4	上部散水盤	ガラス繊維強化ポリエステル樹脂	2	
5	内部配管	硬質塩化ビニル樹脂	1組	
6	本体骨組	鉄鋼	1組	溶融亜鉛めっき
7	熱交換器	銅管	1組	
8	ルーバ	硬質塩化ビニル樹脂	2面	
9	外板	硬質塩化ビニル樹脂	2面	
10	点検口	ガラス繊維強化ポリエステル樹脂	1	830Hx650W
11	下部水櫃 (テーパー付)	ガラス繊維強化ポリエステル樹脂	1	
12	下部フレーム	鉄鋼	1組	溶融亜鉛めっき
13	梯子	鉄鋼・銅管	1	溶融亜鉛めっき
14	散布水ポンプ	鉄鋼	1	
15	熱交換器抜きバルブ	青銅	4	
16	エリミネータ	硬質塩化ビニル樹脂	1組	

冷却塔外觀色:マンセルN-7

(注)

- 基礎レベルは水平に施工願います。
- 循環水入口及び出口配管(鉄鋼)はJIS10Kフランジ、その他の配管はソケット(青銅)を使用致します。配管接続口には無理な荷重をかける様にして下さい。
- 熱交換器コイル常用耐圧 0.5 (MPa) 以下で使用願います。
- 基礎ボルトは付属しておりません。

耐震仕様 水平 9.8 (m/s²) 垂直 4.9 (m/s²)

低騒音型
内部配管型
ユニット搬入型

図名

図号

図名

図名

図号

図名

図名

図号

図名

図名

図号

図名

図名

図号

図名

三菱重工業株式会社

図名

図号

図名

図号

図名

図名

図号

図名

図名

図号

図名