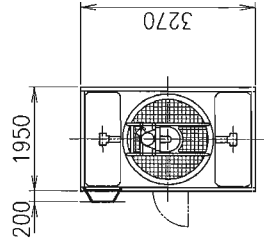
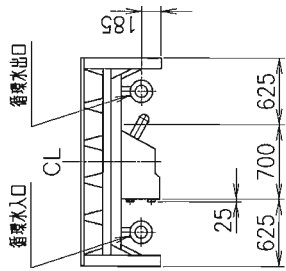
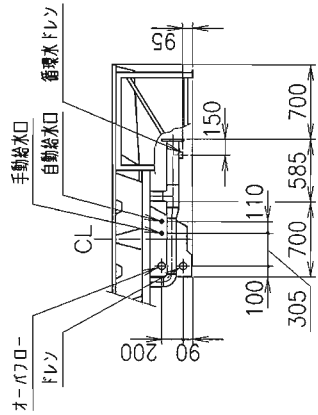
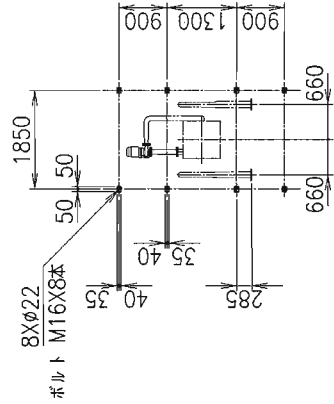
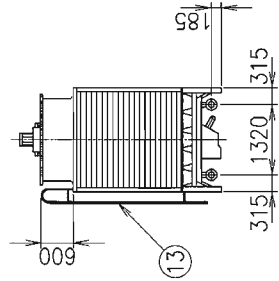
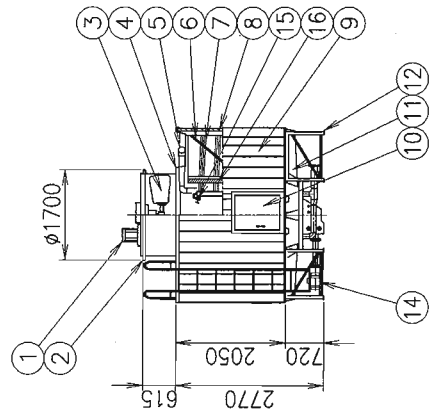


冷却塔仕様一覧表

項目 仕様	冷却能力 kW	入口温度 ℃	出口温度 ℃	風速 m/s	水量 L/min	損失水量 m	モーター kW	電流値 (A) 50Hz/200V 60Hz/200V	駆動方式 バルト	ファン 直径×台数	軸動力 kW	電流値 (A) 50Hz/200V 60Hz/200V	配管サイズ (A)				給排水圧力 MPa	質量 (kg) 製品質量 運搬質量			
													管水入口	管水出口	自動排水口	手動排水口					
515371W		16.0	15.2	3.7	4x1		3.7x4x1	50Hz/200V 16.0	バルト	φ1500x1	1.5x2x1	50Hz/200V 6.2	100x1	100x1	50x1	20x1	20x1	40x2	0.03~0.3	1510	3590



配管廻り詳細図
(S=1:50)



脚プレートボルト穴位置図

品番	品名	材料	個数	備註
1	モータ		1	冷却塔用
2	ファンケーシング	ガラス繊維強化ポリエステル樹脂	1	
3	ファン	耐食アルミ合金鋼板	1	
4	上部給水槽	ガラス繊維強化ポリエステル樹脂	2	
5	内部配管	硬質塩化ビニル樹脂	1組	
6	本体管組	鉄鋼	1組	溶融亜鉛めっき
7	熱交換器	銅管	1組	
8	ルーバ	硬質塩化ビニル樹脂	2面	
9	外板	硬質塩化ビニル樹脂	2面	
10	点検口	ガラス繊維強化ポリエステル樹脂	1	830Hx650W
11	下部水櫃(テーパー付)	ガラス繊維強化ポリエステル樹脂	1	
12	下部フレーム	鉄鋼	1組	溶融亜鉛めっき
13	梯子	鉄鋼・銅管	1	溶融亜鉛めっき
14	帆布水ポンプ		1	
15	熱交換器抜きバルブ	青銅	4	
16	エリミネータ	硬質塩化ビニル樹脂	1組	

冷却塔外観色:マゼンセルN-7

(注)

- 基礎レベルは水平に施工願います。
- 循環水入口及び出口配管(鉄鋼)はJIS10Kフランジ、その他の配管はソケット(鉄鋼)を使用致します。
- 配管接続口には無理な荷重をかけない様にして下さい。
- 熱交換器コイル常用耐圧 0.5 (MPa) 以下で使用願います。
- 基礎ボルトは付属しておりません。

耐震仕様 水平 9.8 (m/s²) 垂直 4.9 (m/s²)

- 低騒音型
- 内部配管型
- ユニット搬入型

制注文先	御使用先		
図名	冷却塔図	型式	MTC-U90KSW
製図者	製図	作図年月日	2007年11月 9日
承認者	承認	尺取	1:100
図章	三菱重工株式会社		
図番	C-3071024		
REV.	0		

番号	製作者/内容/理由	年・月・日	製図	設計	承認
----	-----------	-------	----	----	----