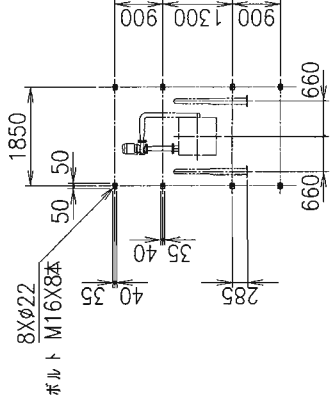
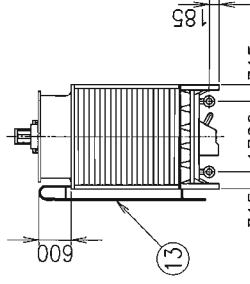
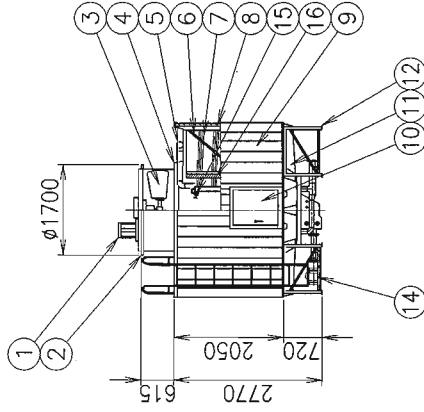
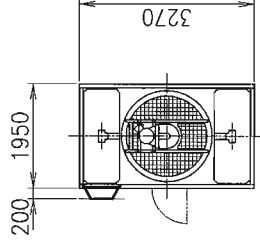
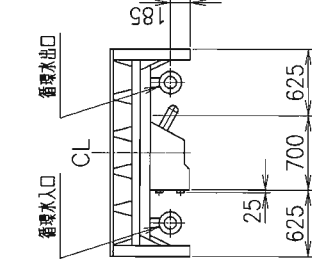
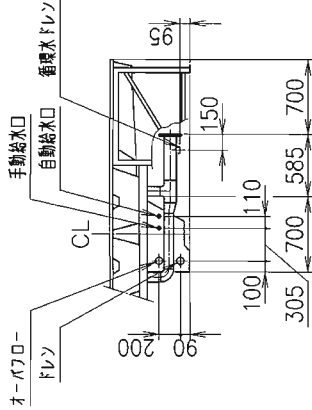


冷却塔仕様一覧表

項目 仕様	冷却能力	入口温度	出口温度	湿度	水滴	水量	損失	モータ	電流値 (A)	電圧 (V)	電流値 (A)	電流値 (A)	電圧 (V)	配管サイズ(A)				箱内圧力	質量 (kg)
	kW	℃	℃	℃	L/min	m	kWh/kW時	方式	口径	X台数	口径			X台数	口径	X台数	口径		
515551W						5.5x4x1	23.8	21.0	60Hz/200V	60Hz/200V	50Hz/200V	60Hz/200V	6.2	100x1	100x1	100x1	100x1	0.03~0.3	3790



配管細部図
(S=1:50)

脚プレートボルト穴位置図

品番	品名	材料	個数	備要
1	モータ		1	冷却塔用
2	ファンケーシング	ガラス繊維強化ポリエステル樹脂	1	
3	ファン	耐食アルミ合金鋳物	1	
4	上部給水槽	ガラス繊維強化ポリエステル樹脂	2	
5	内部配管	硬質強化ビニル樹脂	1組	溶融亜鉛めっき
6	本体骨組	鉄鋼	1組	
7	熱交換器	銅管	1組	
8	ルーバ	硬質強化ビニル樹脂	2面	
9	外板	硬質強化ビニル樹脂	2面	
10	点検口	ガラス繊維強化ポリエステル樹脂	1	830Hx650W
11	下部水槽(テーパー付)	ガラス繊維強化ポリエステル樹脂	1	
12	下部フレーム	鉄鋼	1	溶融亜鉛めっき
13	撒布水ポンプ	鉄鋼・銅管	1	溶融亜鉛めっき
14	熱交換器抜きバルブ	青銅	4	
15	エリミネータ	硬質強化ビニル樹脂	1組	

冷却塔外観色:マンセルN-7

(注)

- 基礎レベルは水平に施工願います。
- 循環水入口及び出口配管(鉄鋼)はJIS10Kフランジ、その他の配管はソケット(鉄鋼)を使用致します。配管接続口には無理な荷重をかけない様にして下さい。
- 熱交換器コイル常用耐圧 0.5 (MPa) 以下で使用願います。
- 基礎ボルトは付属しておりません。

耐震仕様 水平 9.8 (m/s²) 垂直 4.9 (m/s²)

低騒音型
内部配管型
ユニット搬入型

脚注文氏	脚注用先		
図名	冷却塔図	型式	MTC-U100KSW
承認者	製造者	作図年月日	2007年11月9日
検査者	図番	尺取	1:100
三菱重工業株式会社	C-3071025	REV.	0

製 書 内 容 理 由
年・月・日 製 図 設 計 担 当 承 認