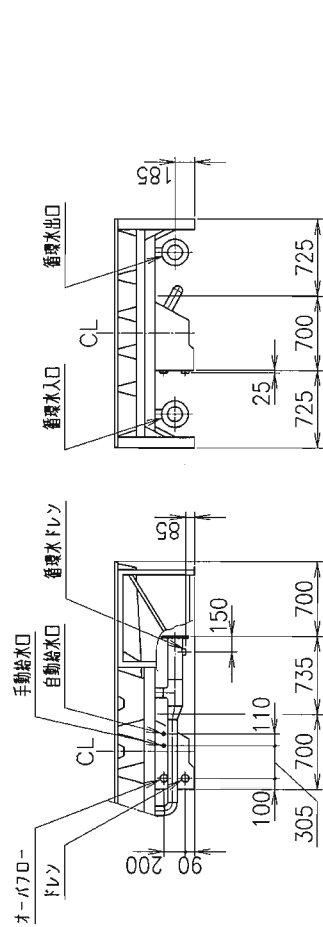
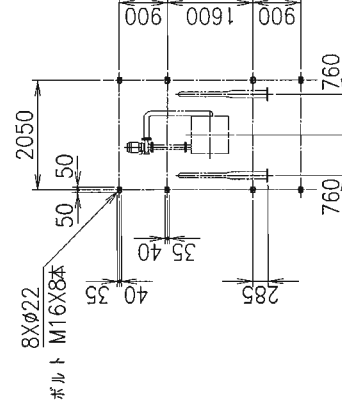
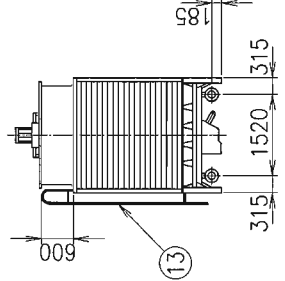
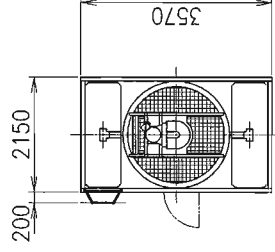
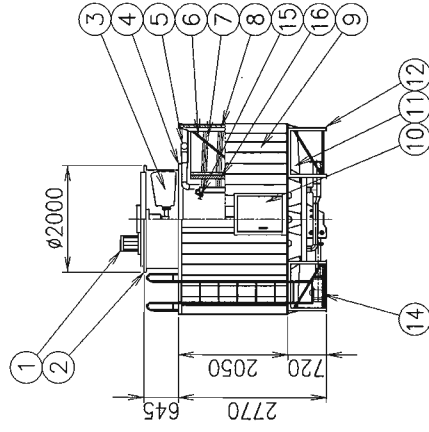


## 冷却塔仕様一覧表

項目	冷却能力 kW	入口温度 ℃	出口温度 ℃	湿度 ℃	水量 L/min	損失水量 m	モータ kW	電流値 (A)	電動ファン 方式	駆動 方式	騒音レベル dB(A)	電流値 (A)	60Hz/200V	60Hz/200V	50Hz/200V	50Hz/200V	MPa	配管サイズ(A)		
																		管径	長さ	管径
618551W							5.5x4x1	23.8	21.0	バルト	φ1800x1	1.5x2x1	6.4	6.2	125x1	125x1	25x1	50x1	20x1	40x2



配管廻り詳細図  
(S=1:50)



脚プレートボルト穴位置図

品番	品名	材 料	個数	備 考
1	モータ		1	冷却塔用
2	ファンケーシング	ガラス繊維強化ポリエステル樹脂	1	
3	ファン	耐食アルミ合金積物	1	
4	上部給水槽	ガラス繊維強化ポリエステル樹脂	2	
5	内部配管	硬質強化ビニル樹脂	1組	溶融亜鉛めっき
6	本体骨組	鉄鋼	1組	
7	熱交換器	銅管	1組	
8	ルーバ	硬質強化ビニル樹脂	2面	
9	外板	硬質強化ビニル樹脂	2面	
10	点検口	ガラス繊維強化ポリエステル樹脂	1	83QHx650W
11	下部水槽(テーパー付)	ガラス繊維強化ポリエステル樹脂	1	
12	下部フレーム	鉄鋼	1組	溶融亜鉛めっき
13	織布水ポンプ	鉄鋼・銅管	1	溶融亜鉛めっき
14	給水水ポンプ	青銅	4	
15	熱交換器抜きバルブ			
16	エリミネータ	硬質強化ビニル樹脂	1組	

冷却塔外観色:マモンセルN-7

**(注)**

1. 基礎レベルは水平に施工願います。
2. 循環水入口及び出口配管(鉄鋼)はJIS10Kフランジ、その他の配管はソケット(鉄鋼)を使用致します。  
配管接続口には無理な荷重をかけない様にして下さい。
3. 熱交換器コイル常用耐圧 0.5 (MPa) 以下で使用願います。
4. 基礎ボルトは付属しておりません。

耐震仕様 水平 9.8 (m/s<sup>2</sup>) 垂直 4.9 (m/s<sup>2</sup>)

低 騒 音 型  
内 部 配 管 型  
ユニット 搬入型

御注文先		御受用先	
図号	冷却塔図	型式	MTC-U110KSW
製 造 年 月 日	2007年11月 9日	尺 規	1:100
製 造 場 所	群馬県 高崎市	製 造 年 月 日	2007年11月 9日
製 造 者	三菱重工業株式会社	製 造 者	三菱重工業株式会社
製 造 者 番 号	C-3071026	製 造 者 番 号	C-3071026
製 造 者 番 号	REV.	製 造 者 番 号	REV.

製 造 者 番 号	製 造 者 番 号	製 造 者 番 号	製 造 者 番 号
製 造 者 番 号	製 造 者 番 号	製 造 者 番 号	製 造 者 番 号
製 造 者 番 号	製 造 者 番 号	製 造 者 番 号	製 造 者 番 号
製 造 者 番 号	製 造 者 番 号	製 造 者 番 号	製 造 者 番 号