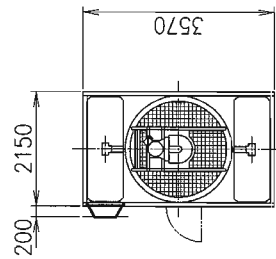
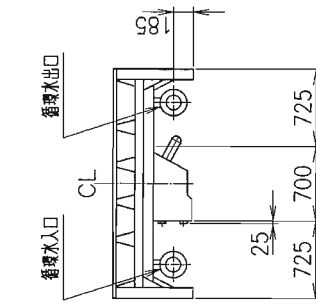
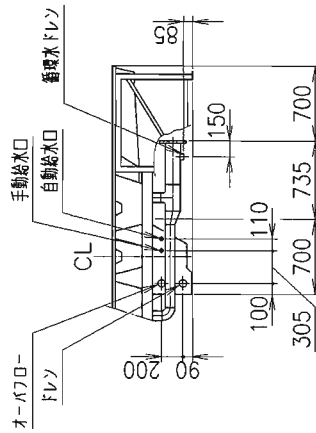
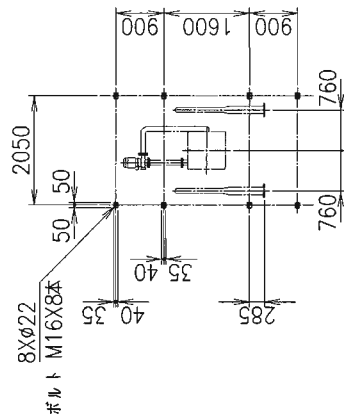
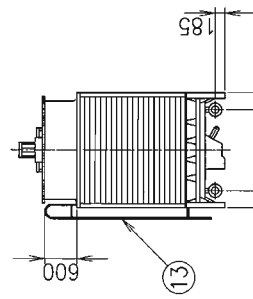
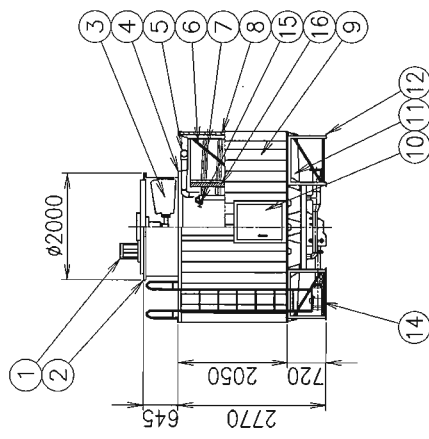


冷却塔仕様一覧表

項目	冷却能力 kW	冷却能力入口温度	冷却能力出口温度	送風機温度	水量 L/min	損失水量 m	モータ kW/HP	電流値 (A)	電流値 (A) 50Hz/200V	電流値 (A) 60Hz/200V	電流値 (A) 60Hz/200V	配管サイズ (A)	管線圧力 MPa	質量 (kg)
仕様	618551W	℃	℃	℃	5.54x1	23.8	21.0	8.8	9.0	8.8	60Hz/200V	自動 20x1 手動 20x1 オーバードレン 50x1 50x1 125x1	0.03~0.3	4310
仕様		℃	℃	℃	1800x1	2.2x2x1	5.54x1	23.8	21.0	8.8	60Hz/200V	自動 20x1 手動 20x1 オーバードレン 50x1 50x1 125x1	0.03~0.3	1790



配管廻り詳細図
(S=1:50)



脚プレートボルト穴位置図

品番	品名	材料	個数	備考
1	モータ		1	冷却塔用
2	ファンケーシング	ガラス繊維強化ポリエステル樹脂	1	
3	ファン	耐食アルミ合金銅物	1	
4	上部排水槽	ガラス繊維強化ポリエステル樹脂	2	
5	内部配管	硬質塩化ビニル樹脂	1組	
6	本体骨組	鉄鋼	1組	溶融亜鉛めっき
7	熱交換器	銅管	1組	
8	ルーバ	硬質塩化ビニル樹脂	2面	
9	外板	硬質塩化ビニル樹脂	2面	
10	点検口	ガラス繊維強化ポリエステル樹脂	1	830Hx650W
11	下部水槽(テープ付)	ガラス繊維強化ポリエステル樹脂	1	
12	下部フレーム	鉄鋼	1組	溶融亜鉛めっき
13	梯子	鉄鋼・銅管	1	溶融亜鉛めっき
14	帆布水ポンプ	青銅	4	
15	熱交換器抜きバルブ			
16	エリミネータ	硬質塩化ビニル樹脂	1組	

冷却塔外観色:マゼンセルN-7

(注)

- 基礎レベルは水平に施工願います。
- 循環水入口及び出口配管(鉄鋼)はJIS10Kフランジ、その他の配管はソケット(鉄鋼)を使用致します。
配管接続口には無理な荷重をかけない様にして下さい。
- 熱交換器コイル常用耐圧 0.5 (MPa) 以下で使用願います。
- 基礎ボルトは付属しておりません。

耐震仕様 水平 9.8 (m/s²) 垂直 4.9 (m/s²)

- 低騒音型
- 内部配管型
- ユニット搬入型

御注文先

御使用先

型名

型式

冷却塔図

MTC-U125KSW

製作年月日

2007年11月9日

縮尺

1:100

REV.

0

三菱重工株式会社

C-3071027

脚プレートボルト穴位置図

製 作 内 容 一 覧 表
年・月・日 製 図 計 算 承 認

製 図 来 歴