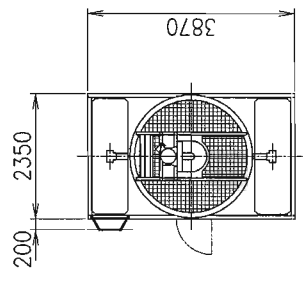
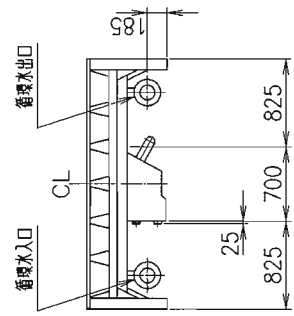
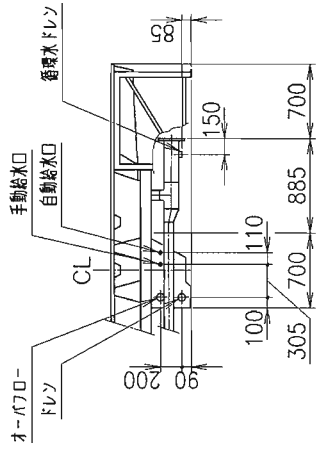
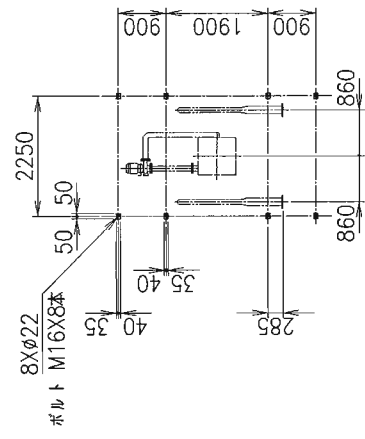
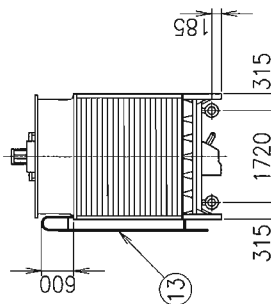
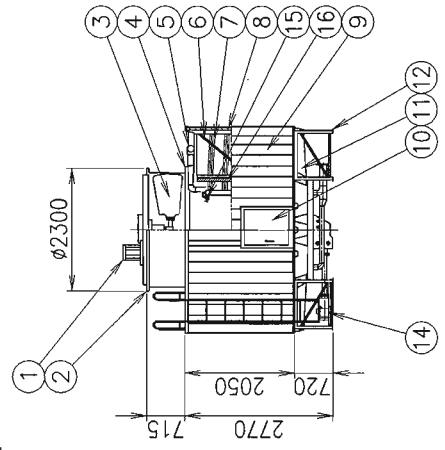


冷却塔仕様一覧表

項目	冷却能力 kW	入口温度 ℃	出口温度 ℃	湿度 L/min	水量 m	モータ kW/台数	ファン 直径×台数	駆動方式 ベルト	電流値(A)	電流値(A)	配管サイズ(A)				運転質量 kg
											手動 フロ-	自動 フロ-	主 フロ-	副 フロ-	
721551W						5.5x4x1	φ2100x1	2.2x2x1	8.8	8.8	125x1125x1	50x150x1	20x120x1	40x2	1970
									9.0	9.0	125x1125x1	50x150x1	20x120x1	40x2	4740



配管廻り詳細図
(S=1:50)



脚プレートボルト穴位置図

品番	品名	材質	個数	備考
1	モータ		1	冷却塔用
2	ファンケーシング	ガラス繊維強化ポリエステル樹脂	1	
3	ファン	耐食アルミ合金铸物	1	
4	上部散水槽	ガラス繊維強化ポリエステル樹脂	2	
5	内部配管	硬質塩化ビニル樹脂	1組	
6	本体骨組	鉄鋼	1組	溶融亜鉛めっき
7	熱交換器	銅管	1組	
8	ルーバ	硬質塩化ビニル樹脂	2面	
9	外板	硬質塩化ビニル樹脂	2面	
10	点検口	ガラス繊維強化ポリエステル樹脂	1	830Hx650W
11	下部水櫃(テープ付)	ガラス繊維強化ポリエステル樹脂	1	
12	下部フレーム	鉄鋼	1組	溶融亜鉛めっき
13	梯子	鉄鋼・銅管	1	溶融亜鉛めっき
14	散水ポンプ	青銅	4	
15	熱交換器抜きバルブ		1	
16	エリミネータ	硬質塩化ビニル樹脂	1組	

冷却塔外観色:マンスセルN-7

(注)

- 基礎レベルは水平に施工願います。
- 循環水入口及び出口配管(鉄鋼)はJIS10Kフランジ、その他の配管はソケット(鉄鋼)を使用致します。配管接続口には無理な荷重をかけるまい様にして下さい。
- 熱交換器コイル常用耐圧 0.5 (MPa) 以下で使用願います。
- 基礎ボルトは付属しておりません。

前露仕様 水平 9.8 (m/s²) 垂直 4.9 (m/s²)

- 低騒音型
- 内部配管型
- ユニット搬入型

脚注先	脚注先
図名	型式
冷却塔	MTC-U135KSW
承認	作図年月日
承認	2007年11月9日
承認	尺取
承認	1:100
承認	REV.
承認	0

製番	内容	理由	年月	日	製図	設計	確認	承認
----	----	----	----	---	----	----	----	----