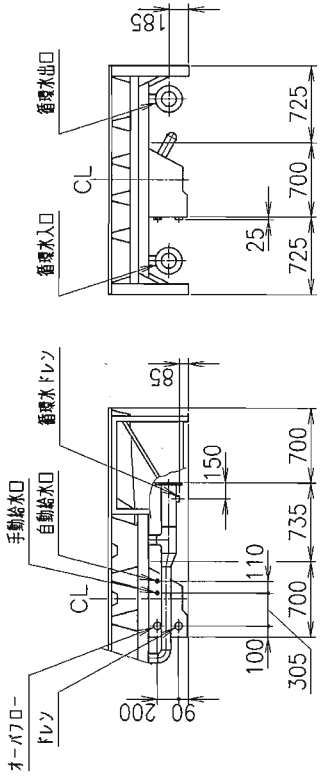
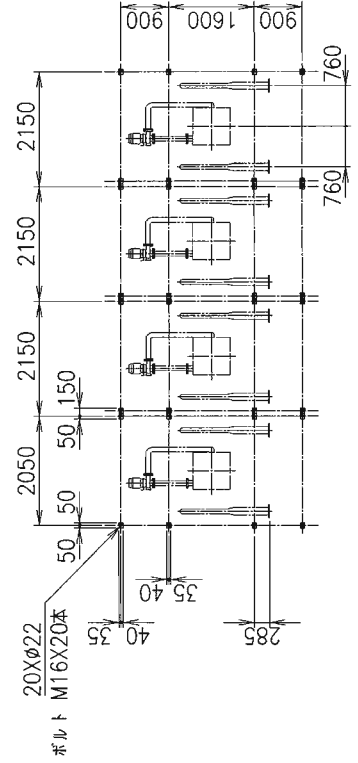
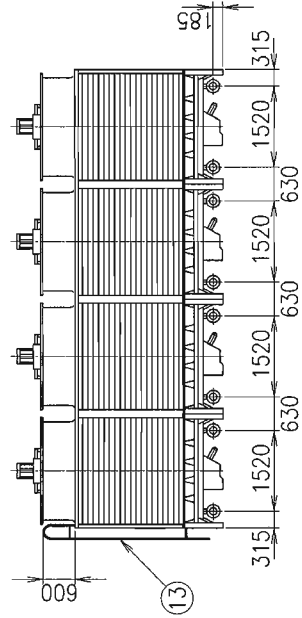
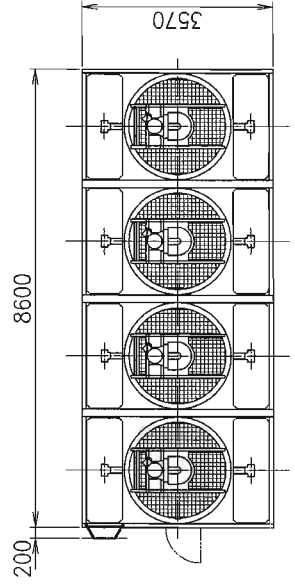
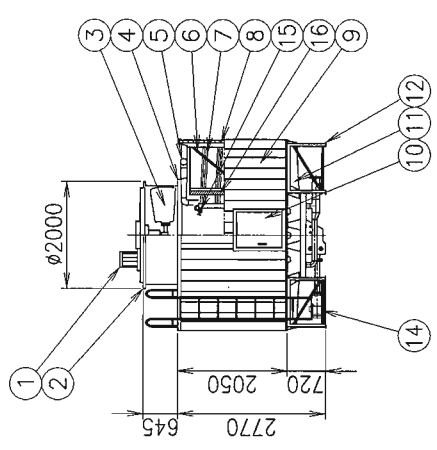


冷却塔仕様一覧表

項目	冷却能力 kW	冷媒出口温度 ℃	入口温度 ℃	送風機 種類	水 量 L/min	送風機 直径	方式	電流値(A)		電圧(V)	配管サイズ(A)		運転重量 (kg)		
								50Hz	60Hz		自動 制御	手動 制御		重量	質量
618554W	5.5x4x4	23.8	21.0	バルト	φ1800x4	2.2x2x4	MWP台数	50Hz/200V	60Hz/200V	60Hz/200V	50x4 20x4 50x4 50x4	125x4 125x4 20x4 40x8	0.03~0.3	7070	17150



配管廻り詳細図
(S=1:50)



脚プレートボルト穴位置図

品番	品名	材質	個数	備註
1	モータ		4	冷却塔用
2	ファンケーシング	ガラス繊維強化ポリエステル樹脂	4	
3	ファン	耐食アルミ合金鋳物	4	
4	上部給水槽	ガラス繊維強化ポリエステル樹脂	8	
5	内配管	硬質強化ビニル樹脂	4組	
6	本体骨組	鉄鋼	4組	溶融亜鉛めっき
7	熱交換器	銅管	4組	
8	ルーバ	硬質強化ビニル樹脂	2面	
9	外板	硬質強化ビニル樹脂	2面	
10	点検口	ガラス繊維強化ポリエステル樹脂	1	830H×650W
11	下部水槽(テープ付)	ガラス繊維強化ポリエステル樹脂	4	ヒル周通型
12	下部フレーム	鉄鋼	4組	溶融亜鉛めっき
13	梯子	鉄鋼・銅管	1	溶融亜鉛めっき
14	散布水ポンプ		4	
15	熱交換器抜きバルブ	青銅	16	
16	エリミネータ	硬質強化ビニル樹脂	4組	

冷却塔外觀色:マゼンセルN-7

(注)

- 基礎レベルは水平に施工願います。
- 循環水入口及び出口配管(鉄鋼)はJIS10Kワランジ、その他の配管はソケット(鉄鋼)を使用致します。
- 熱交換器コイル常用耐圧 0.5 (MPa) 以下で使用願います。
- 基礎ボルトは付属しておりません。

面積仕様 水平 9.8 (m/s²) 垂直 4.9 (m/s²)

低騒音型

内部配管型

ユニット搬入型

製造元		型式	
三菱重工	三菱重工	MTC-U500KSW	三菱重工
製作年度	2007年11月9日	1:100	REV.
図名	冷却塔図	C-3071040	0

製 造 年 月 日	製 造 年 月 日	製 造 年 月 日
製 造 年 月 日	製 造 年 月 日	製 造 年 月 日

製 造 年 月 日 製 造 年 月 日