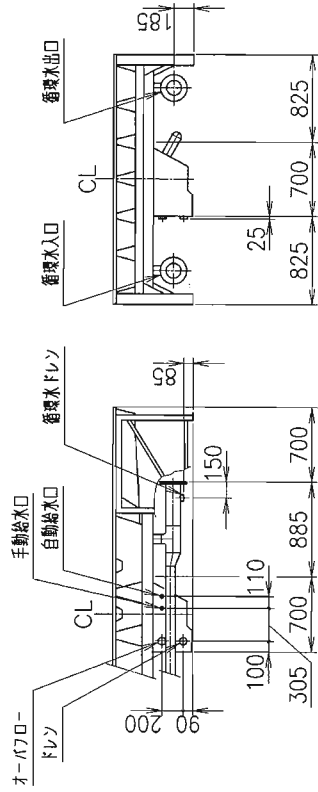
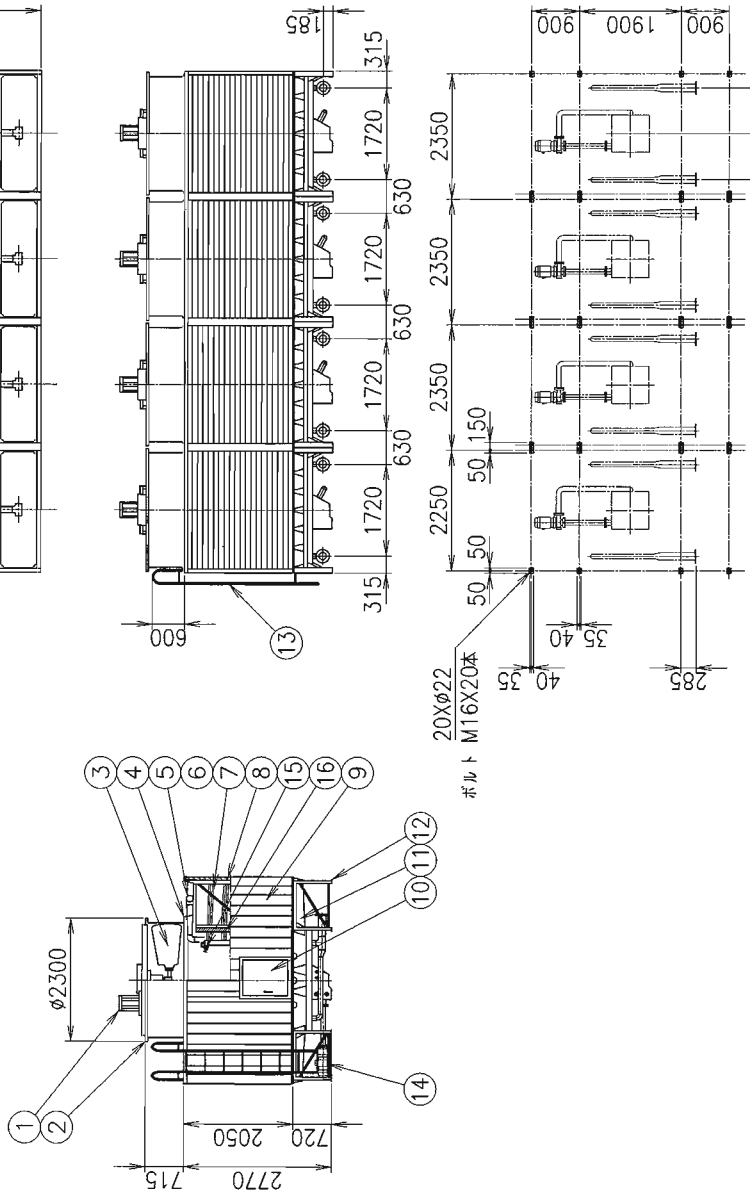


冷却塔仕様一覧表

項目	冷却能力	入口温度	出口温度	湿度	湿度	水量	損失水量	モータ	電流値 (A)	電流値 (A)	電流値 (A)	配管サイズ (A)	給排水圧力	質量 (kg)
仕様	721754W	℃	℃	℃	℃	L/min	m	kW	50Hz/200V	60Hz/200V	50Hz/200V	自動 手動	MPa	製品質量
								7.5x4x4	31.8	28.2	15.2	14.2	0.03~0.3	7920
								50Hz/200V	50Hz/200V	60Hz/200V	50Hz/200V	自動 手動		19000
								方式	50Hz/200V	60Hz/200V	50Hz/200V	自動 手動		
								バルト	15.2	14.2	15.2	自動 手動		
								口径x台数	15.2	14.2	15.2	自動 手動		
								φ2100x4	15.2	14.2	15.2	自動 手動		
								3.7x2x4	15.2	14.2	15.2	自動 手動		
								50x4	15.2	14.2	15.2	自動 手動		
								50x4	15.2	14.2	15.2	自動 手動		
								50x4	15.2	14.2	15.2	自動 手動		
								50x4	15.2	14.2	15.2	自動 手動		
								50x4	15.2	14.2	15.2	自動 手動		



配管廻り詳細図 (S=1:50)



脚プレートボルト穴位置図

品番	品名	材質	個数	概要
1	モータ		4	冷却塔用
2	ファンケーシング	ガラス繊維強化ポリエステル樹脂	4	
3	ファン	耐食アルミ合金鋳物	4	
4	上部給水櫃	ガラス繊維強化ポリエステル樹脂	8	
5	内部配管	硬質強化ビニル樹脂	4組	
6	本体骨組	鉄鋼	4組	溶融亜鉛めっき
7	熱交換器	銅管	4組	
8	ルーバ	硬質強化ビニル樹脂	2面	
9	外板	硬質強化ビニル樹脂	2面	
10	点検口	ガラス繊維強化ポリエステル樹脂	1	830Hx650W
11	下部水櫃 (テーパー付)	ガラス繊維強化ポリエステル樹脂	4	ヒル周連通型
12	下部フレーム	鉄鋼	4組	溶融亜鉛めっき
13	梯子	鉄鋼・銅管	1	溶融亜鉛めっき
14	散布水ポンプ	青銅	4	
15	熱交換器抜きバルブ		16	
16	エリミネータ	硬質強化ビニル樹脂	4組	

冷却塔外観色: マンセルN-7

(注)

- 基礎レベルは水平に施工願います。
- 循環水入口及び出口配管 (鉄鋼) は JIS10K7 ランジ、その他の配管は リンケット (鉄鋼) を使用致します。
- 配管接続口には無理な荷重をかけない様にして下さい。
- 熱交換器コイル常用耐圧 0.5 (MPa) 以下で使用願います。

耐震仕様 水平 9.8 (m/s²) 垂直 4.9 (m/s²)

- 低騒音型
- 内部配管型
- ユニット搬入型

製法文書	御使用先
図名	型式
冷却塔図	MTC-U600KSW
承認	作成年月日
2007年11月9日	尺取
1:100	図形
REV.	0
三菱重工業株式会社	C-3071042