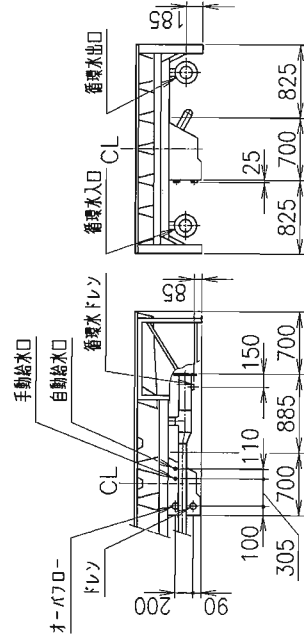
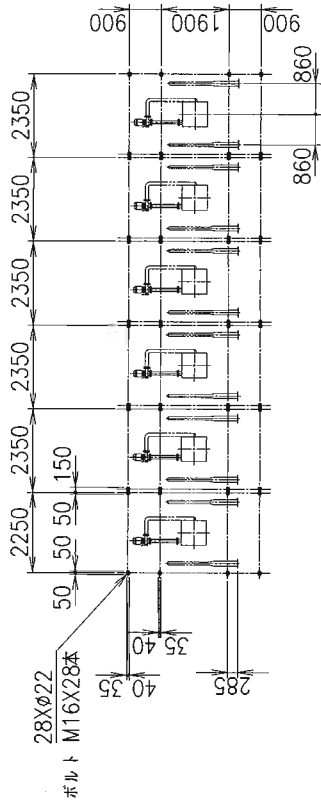
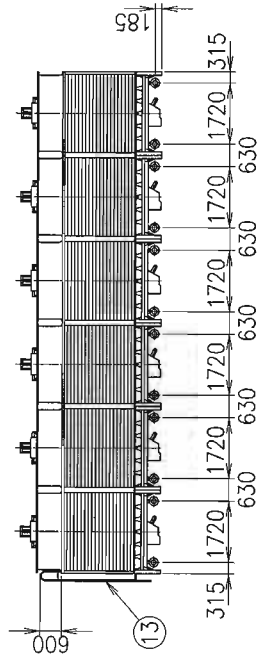
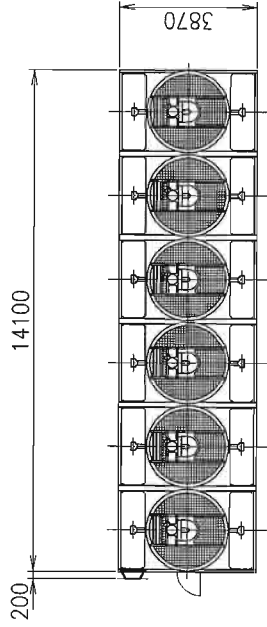
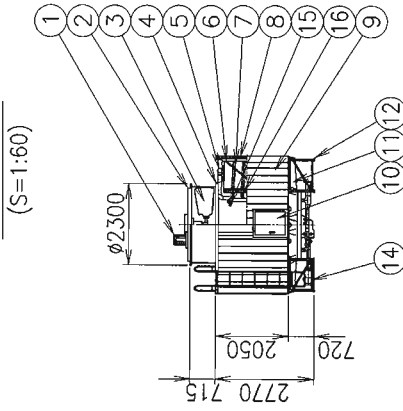


冷却塔仕様一覧表

| | | | | | | | | | | | | | | | | |
|----|---------|------|------|-------|-------|------|------------------|-------------------|-------------------|------|---------|---------|-------------------------------|-------|---------|-------|
| 項目 | 冷却能力 | 入口温度 | 出口温度 | 湿度球温度 | 水量 | 樹木水量 | モータ | 電流値 (A) | 電流値 (A) | 電動方式 | ファン | 樹木ポンプ | 配管サイズ(A) | 補給水圧力 | 質量 (kg) | 運搬質量 |
| 仕様 | 721556W | kW | ℃ | ℃ | L/min | m | KWP始値 5.5x4x6 | 50Hz/200V 23.8 | 50Hz/200V 21.0 | ベルト | Φ2100x6 | 2.2x2x6 | 50x6 125x6 20x6 20x6 | MPa | 11620 | 28240 |



配管廻り詳細図
(S=1:60)



脚プレートボルト穴位置図

| | | | | |
|----|-------------|-----------------|----|-----------|
| 品番 | 品名 | 材質 | 個数 | 図章 |
| 1 | モータ | | 6 | 冷却塔用 |
| 2 | ファンケーシング | ガラス繊維強化ポリエステル樹脂 | 6 | |
| 3 | ファン | 耐食アルミ合金鋼物 | 6 | |
| 4 | 上部散水槽 | ガラス繊維強化ポリエステル樹脂 | 12 | |
| 5 | 内部配管 | 成型強化ビニル樹脂 | 6組 | |
| 6 | 本体骨組 | 鉄鋼 | 6組 | 溶融亜鉛めっき |
| 7 | 熱交換器 | 銅管 | 6組 | |
| 8 | ルーバ | 成型強化ビニル樹脂 | 2面 | |
| 9 | 外板 | 成型強化ビニル樹脂 | 2面 | |
| 10 | 点検口 | ガラス繊維強化ポリエステル樹脂 | 1 | 830HX650W |
| 11 | 下部水櫃 (ナーバ付) | ガラス繊維強化ポリエステル樹脂 | 6 | セル間連通型 |
| 12 | 下部フレーム | 鉄鋼 | 6組 | 溶融亜鉛めっき |
| 13 | 梯子 | 鉄鋼・銅管 | 1 | 溶融亜鉛めっき |
| 14 | 散布水ポンプ | 葦鋼 | 24 | |
| 15 | 熱交換器抜きバルブ | | 6組 | |
| 16 | エリミネータ | 成型強化ビニル樹脂 | 6組 | |

冷却塔外觀色:マゼンセルN-7

(注)

- 基礎レベルは水平に施工願います。
- 循環水入口及び出口配管(鉄鋼)はJIS10Kフランジ、その他の配管はソケット(鉄鋼)を使用致します。
- 配管接続時には無理な荷重をかけたままにしないで下さい。
- 熱交換器コイル常用耐圧 0.5 (MPa) 以下で使用願います。

耐震仕様 水平 9.8 (m/s²) 垂直 4.9 (m/s²)

- 低騒音型
- 内部配管型
- ユニット搬入型

| | | | | |
|----------|----------|-------------|----|--------|
| 新注文先 | 御使用先 | | | |
| 図名 | 型式 | MTC-U810KSW | | 投影片 |
| | 製作年月日 | 2007年11月9日 | 尺取 | 1:150 |
| | 図番 | C-3071046 | | REV. 0 |
| 三菱重工株式会社 | 三菱重工株式会社 | | | |

| | | | | | | |
|----|----------|-------|----|----|----|----|
| 番号 | 製番/内容/理由 | 年・月・日 | 製図 | 設計 | 審査 | 承認 |
|----|----------|-------|----|----|----|----|