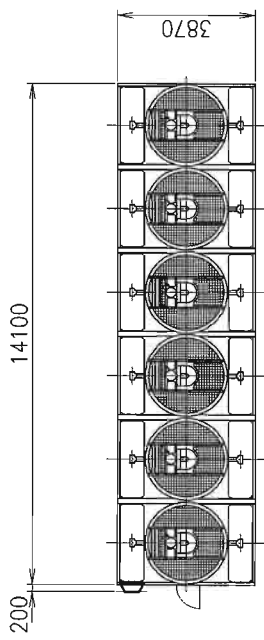
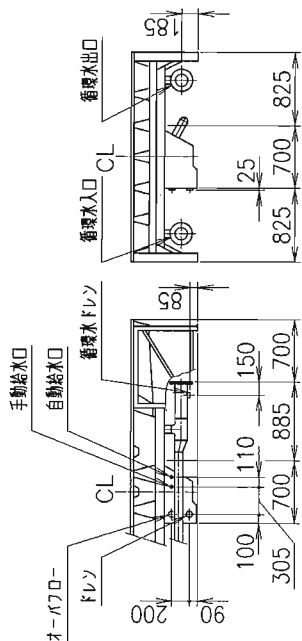
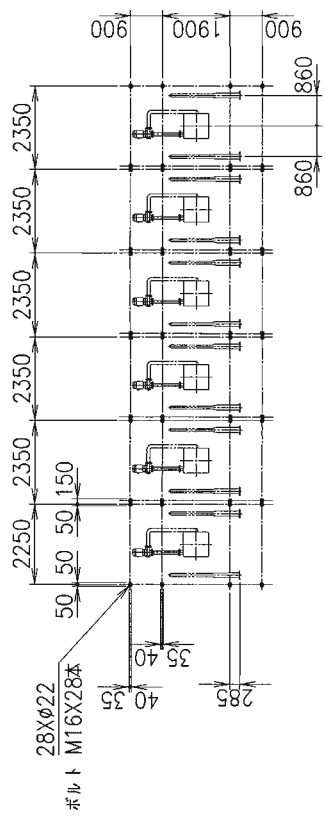
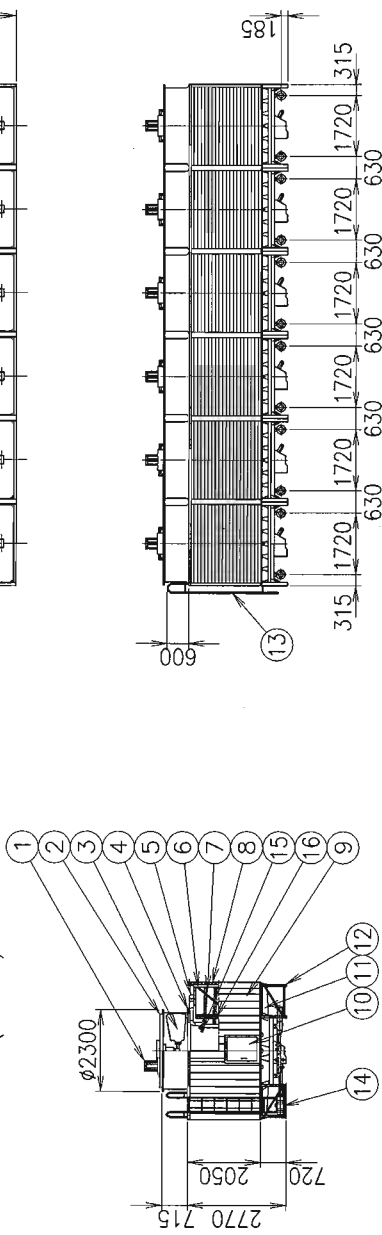


冷却塔仕様一覧表

項目	冷却能力	入口温度	出口温度	湿球温度	水量	損失水量	モータ	電流値(A)	電動機	ファン	熱媒ポンプ	電流値(A)	電流量	配管サイズ(A)	管線圧力	質量	kg	
仕様	721756W	℃	℃	℃	L/min	m		31.8	50Hz/200V 60Hz/200V	方式	kW	50Hz/200V 60Hz/200V	50Hz/200V 60Hz/200V	MPa	製品質量	運搬質量	28480	
								7.5x4x6	31.8	バルト	Φ2100x6	3.7x2x6	15.2	14.2	125x6 25x6 50x6 50x6 20x6 20x6	40x12	0.03~0.3	11860



配管廻り詳細図 (S=1:60)



脚プレートボルト穴位置図

品番	品名	材料	個数	概要
1	モータ		6	冷却塔用
2	ファンケーシング	ガラス繊維強化ポリエステル樹脂	6	
3	ファン	耐食アルミ合金鋳物	6	
4	上部給水槽	ガラス繊維強化ポリエステル樹脂	12	
5	内部配管	硬質強化ビニル樹脂	6組	
6	本体骨組	鉄鋼	6組	溶融亜鉛めっき
7	熱交換器	銅管	6組	
8	ルーバ	硬質強化ビニル樹脂	2面	
9	外板	硬質強化ビニル樹脂	2面	
10	点検口	ガラス繊維強化ポリエステル樹脂	1	830Hx650W
11	下部水櫃(テーパー付)	ガラス繊維強化ポリエステル樹脂	6	ヒル間連通型
12	下部フレーム	鉄鋼	6組	溶融亜鉛めっき
13	梯子	鉄鋼・銅管	1	溶融亜鉛めっき
14	給排水ポンプ	青銅	6	
15	熱交換器抜きバルブ	青銅	24	
16	エリミネータ	硬質強化ビニル樹脂	6組	

冷却塔外観色:マゼンセルN-7

(注) 1. 基礎レベルは水平に施工願います。
2. 循環水入口及び出口配管(鉄鋼)はJIS10Kフランジ、その他の配管はソケット(鉄鋼)を使用致します。
配管接続口には無理な荷重をかけない様にして下さい。
3. 熱交換器コイル常用耐圧 0.5 (MPa) 以下で使用願います。
4. 基礎ボルトは付属しておりません。

耐震仕様 水平 9.8 (m/s²) 垂直 4.9 (m/s²)

- 低騒音型
- 内部配管型
- ユニット搬入型

御注文先	御使用先
図名	型式
冷却塔図	MTC-U900KSW
承認	作成年月日
2007年11月9日	尺取
1:150	図章
REV.	0
三菱重工業株式会社 C-3071047	

製番/内容/理由	年・月・日	製図	設計	監査	承認