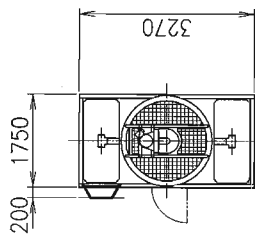
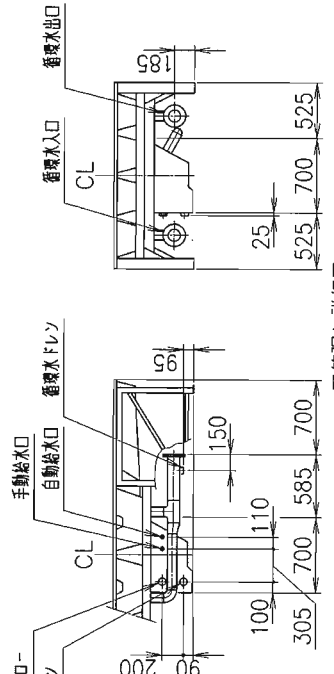
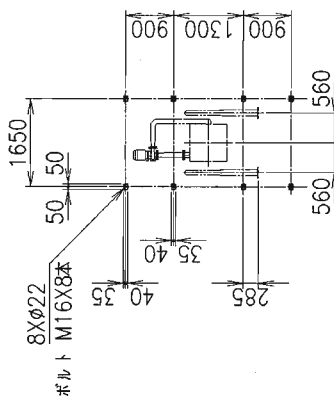
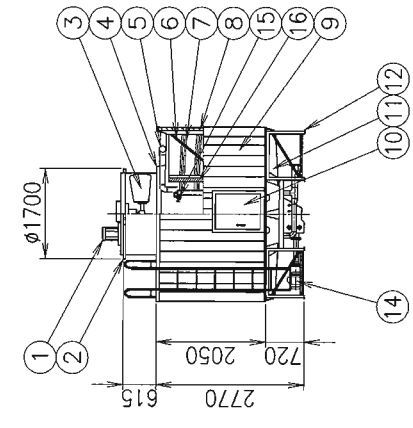


冷 却 塔 仕 様 一 覧 表

項目	冷却能力 kW	入口温度 ℃	出口温度 ℃	湿度 ℃	送風量 L/min	水量 m	損失水量 m ³ /h	モータ kW/台数	電流値(A) 50Hz/200V 60Hz/200V	駆動方式 ベルト	ファン 台数	騒音レベル dB(A)	電流値(A) 50Hz/200V 60Hz/200V			電圧値(V) 50Hz/200V 60Hz/200V			質量(kg) 製品質量	
													3.7x4x1	16.0	15.2	φ1500x1	1.5x2x1	6.4		6.2
415371W																				



配管廻り詳細図
(S=1:50)



品名	数量	材料	仕 要
1 モータ	1		冷却塔用
2 ファンケーシング	1	ガラス繊維強化ポリエステル樹脂	
3 ファン	1	耐食アルミニウム合金鋳物	
4 上部給水槽	2	ガラス繊維強化ポリエステル樹脂	
5 内部配管	1組	硬質強化ビニル樹脂	
6 本体骨組	1組	鉄鋼	溶融亜鉛めっき
7 熱交換器	1組	銅管	
8 ルーバ	2面	硬質強化ビニル樹脂	
9 外版	2面	硬質強化ビニル樹脂	
10 点検口	1	ガラス繊維強化ポリエステル樹脂	830Hx650W
11 下部水櫃(テープ付)	1	ガラス繊維強化ポリエステル樹脂	
12 下部フレーム	1組	鉄鋼	溶融亜鉛めっき
13 梯子	1	鉄鋼・銅管	溶融亜鉛めっき
14 帆布水ポンプ	1		
15 熱交換器抜きバルブ	4	青銅	
16 エリミネータ	1組	硬質強化ビニル樹脂	

冷却塔外観色:マゼンセルN-7

(注)

1. 基礎レベルは水平に施工願います。
2. 循環水入口及び出口配管(鉄鋼)はJIS10Kフランジ、その他の配管はソケット(鉄鋼)を使用致します。
3. 熱交換器コイル常用耐圧 0.5 (MPa) 以下で使用願います。
4. 基礎ボルトは付属しておりません。

耐震仕様 水平 9.8 (m/s²) 垂直 4.9 (m/s²)

低 騒 音 型
内 部 配 管 型
ユ ニ ッ ト 搬 入 型

製 造 元 先	三菱重工業株式会社		
型 号	型式	MTCW-U55KSW	
作 成 年 月 日	2007年11月9日	尺 寸	1:100
検 査 者	(印)	製 造 法	REV.
製 造 年 月 日			
型 番	C-3071083		0

製 番 / 内 容 ・ 理 由	年 ・ 月 ・ 日	製 図 調 査 承認