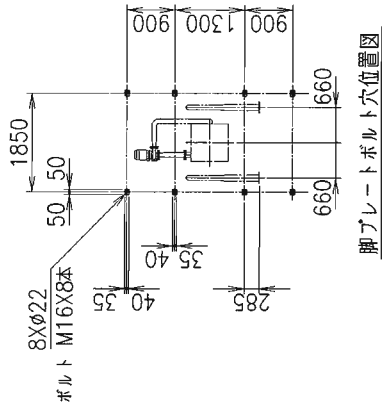
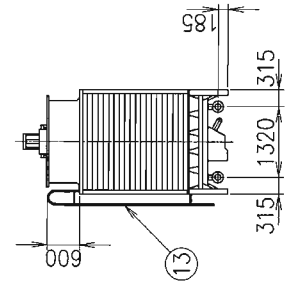
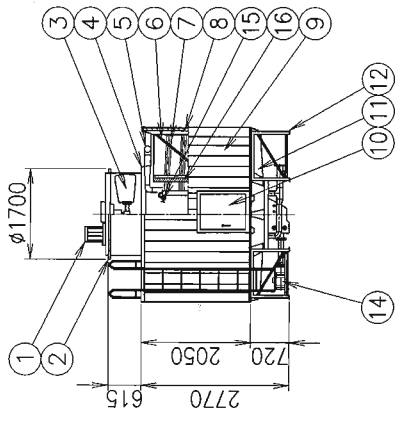
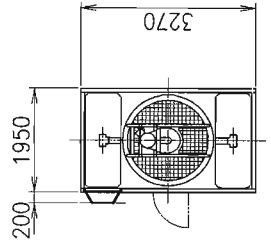
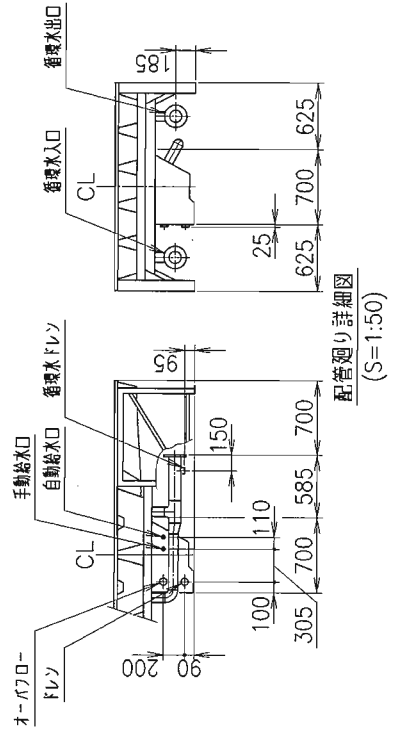


冷却塔仕様一覧表

項目	冷却能力 kW	入口温度 ℃	出口温度 ℃	湿度差 ℃	水量 L/min	損失水量 m	モータ 5.5kVx1	電流値 (A)		駆動方式	ファン 直径x台数	騒音レベル dBA	MPa	配置サイズ (A)		運転重量 (kg)			
								50Hz/200V	60Hz/200V					管水入口	管水出口		自動	手動	運転重量
515551W							5.5x4x1	23.8	21.0	バルト	ø1500x1	1.5x2x1	6.4	6.2	100x100x1	50x150x1	20x140x2	1630	3790



品番	品名	材料	個数	用途
1	モータ		1	冷却塔用
2	ファンケーシング	ガラス繊維強化ポリエステル樹脂	1	
3	ファン	耐食アルミニウム合金鋳物	1	
4	上部給水槽	ガラス繊維強化ポリエステル樹脂	2	
5	内部配管	硬質強化ビニル樹脂	1組	
6	本体骨組	鉄鋼	1組	溶融亜鉛めっき
7	熱交換器	銅管	1組	
8	ルーバ	硬質強化ビニル樹脂	2面	
9	外板	硬質強化ビニル樹脂	2面	
10	点検口	ガラス繊維強化ポリエステル樹脂	1	830Hx650W
11	下部水槽(テーパ付)	ガラス繊維強化ポリエステル樹脂	1	
12	下部フレーム	鉄鋼	1組	溶融亜鉛めっき
13	梯子	鉄鋼・銅管	1	溶融亜鉛めっき
14	帆布水ポンプ	青銅	1	
15	熱交換器抜きバルブ		4	
16	エリミネータ	硬質強化ビニル樹脂	1組	

冷却塔外観色:マシセルN-7

- (注)
- 基礎レベルは水平に施工願います。
 - 循環水入口及び出口配管(鉄鋼)はJIS10K7フランジ、その他の配管はリネット(鉄鋼)を使用致します。
 - 熱交換器コイル常用耐圧 0.5 (MPa) 以下で使用願います。
 - 基礎ボルトは付属しておりません。

- 低騒音型
- 内部配管型
- ユニット搬入型

耐震仕様 水平 9.8 (m/s²) 垂直 4.9 (m/s²)

製造元		三菱重工株式会社		型式 MTCW-U70KSW	
冷却塔図		製作年月日 2007年11月9日		尺座 1:100	
脚プレート		標準		REV. 0	

製番/内容・理由	年・月・日	製図	審査	承認
----------	-------	----	----	----