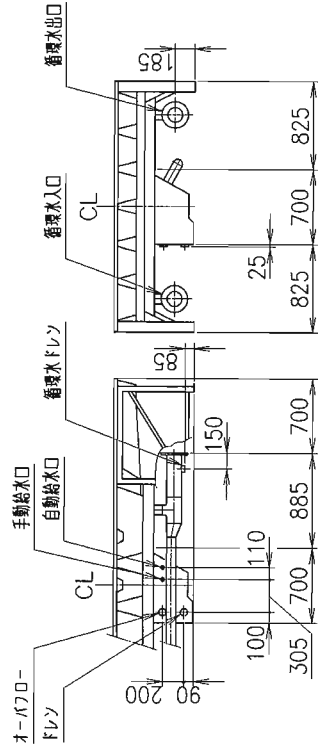
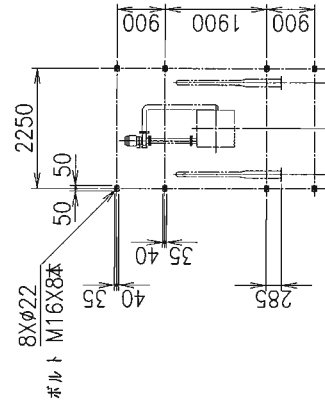
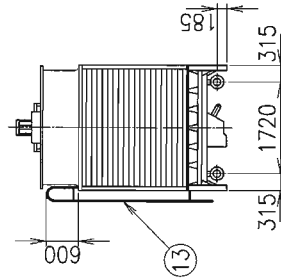
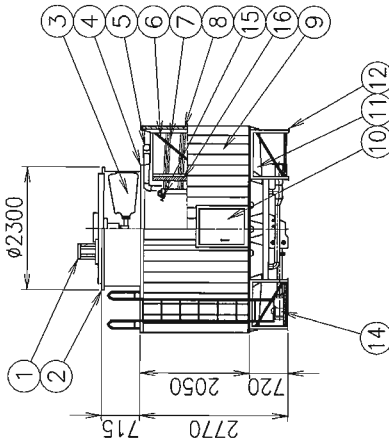
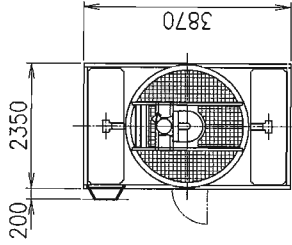


冷却塔仕様一覧表

項目	冷却能力		入口温度		出口温度		湿度		モータ		電流値 (A)		駆動方式		ファン		騒音		配管サイズ (A)		運転重量		
	kW	kW	℃	℃	℃	℃	℃	℃	HP	kW	50Hz/200V	60Hz/200V	50Hz/200V	60Hz/200V	直径×台数	kW	dB(A)	管径×台数	管径×台数	管径×台数	管径×台数	管径×台数	
721551W									5.5×4×1	23.8	21.0	8.8	8.8	125×1125×1	50×1	50×1	50×1	50×1	50×1	50×1	50×1	50×1	50×1



配管廻り詳細図 (S=1:50)



脚アレートボルト穴位置図

品番	品名	材質	個数	備考
1	モータ		1	冷却塔用
2	ファンケーシング	ガラス繊維強化ポリエステル樹脂	1	
3	ファン	耐食アルミ合金鋳物	1	
4	上扇給水槽	ガラス繊維強化ポリエステル樹脂	2	
5	内筒配管	硬質強化ビニル樹脂	1組	
6	本体管組	鉄鋼	1組	溶融亜鉛めっき
7	熱交換器	銅管	1組	
8	ルーバ	硬質強化ビニル樹脂	2面	
9	外板	硬質強化ビニル樹脂	2面	
10	点検口	ガラス繊維強化ポリエステル樹脂	1	830Hx650W
11	下部水櫃 (テーパー付)	ガラス繊維強化ポリエステル樹脂	1	
12	下部フレーム	鉄鋼	1組	溶融亜鉛めっき
13	梯子	鉄鋼・鋼管	1	溶融亜鉛めっき
14	帆布水ポンプ		1	
15	熱交換器抜きバルブ	青銅	4	
16	エリミネータ	硬質強化ビニル樹脂	1組	

冷却塔外観色: マンセルN-7

(注)

- 基礎レベルは水平に施工願います。
- 循環水入口及び出口配管(鉄鋼)はJIS10Kフランジ、その他の配管はソケット(鉄鋼)を使用致します。
- 配管接続口には無理な荷重をかけない様にして下さい。
- 熱交換器コイル常用耐圧 0.5 (MPa) 以下で使用願います。
- 基礎ボルトは付属しておりません。

耐震仕様 水平 9.8 (m/s²) 垂直 4.9 (m/s²)

- 低騒音型
- 内部配管型
- ユニット搬入型

製法	鋼板溶接
型名	冷却塔
型式	MTCW-U100KSW
寸法	2007年11月9日
図番	C-3071088
REV.	0

製造/内容・理由	年・月・日	製図	設計	検査	承認
番号	図番	来歴			