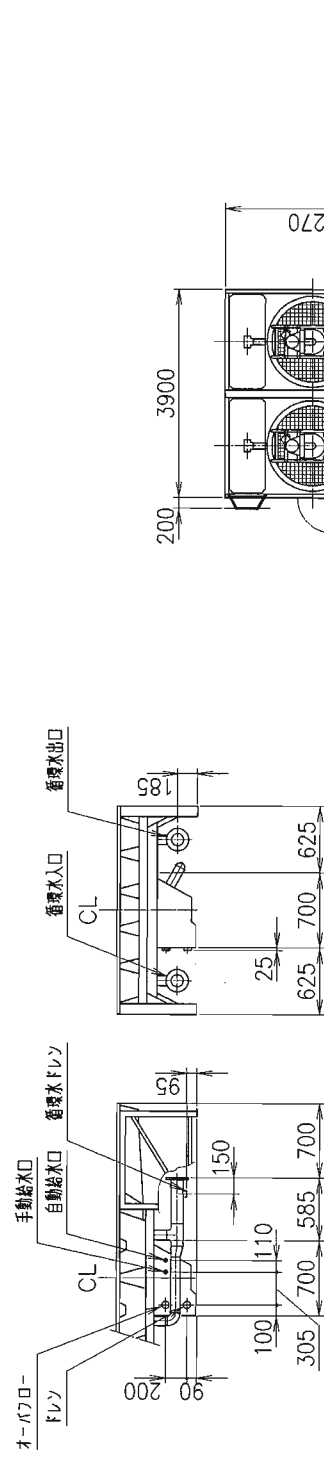
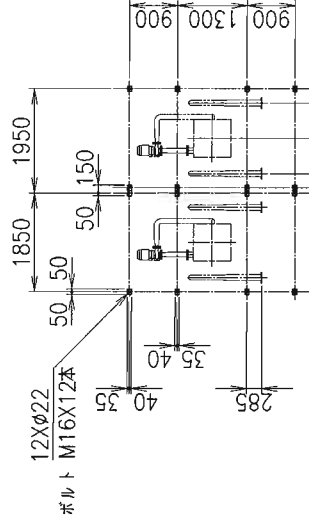
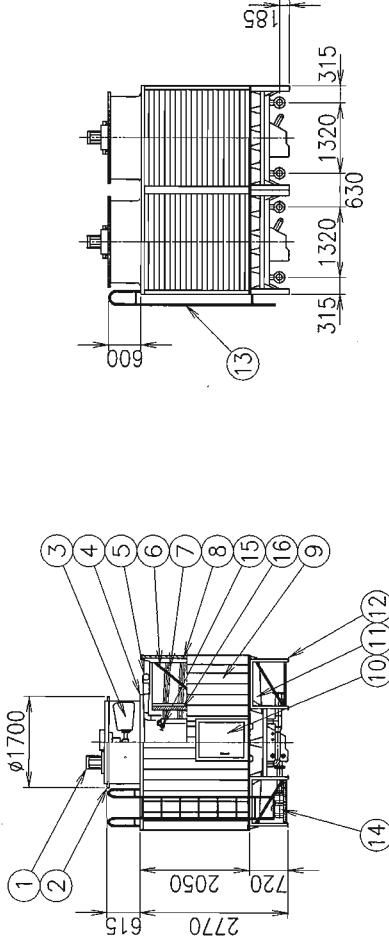
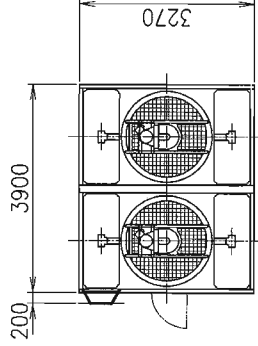


冷却塔仕様一覧表

項目 仕様	冷却能力	入口温度	出口温度	湿度	湿度	水量	損失水量	モータ	電流値 (A)	駆動方式	電流値 (A)	電圧	周波数	質量 (kg)
	kW	℃	℃	℃	℃	L/min	m	KWP/台数	50Hz/200V 60Hz/200V	直接起動 逆起動	50Hz/200V 60Hz/200V			
515372W								3.7x4x2	16.0	15.2	15.2	6.4	6.2	2980



配管廻り詳細図
(S=1:50)



脚プレートボルト穴位置図

品番	品名	材質	個数	概要
1	モータ		2	冷却塔用
2	ファンケーシング	ガラス繊維強化ポリエステル樹脂	2	
3	ファン	耐食アルミ合金鋳物	2	
4	上層給水ポンプ	ガラス繊維強化ポリエステル樹脂	4	
5	内部配管	硬質強化ビニル樹脂	2組	
6	本体管組	鉄鋼	2組	溶融亜鉛めっき
7	熱交換器	銅管	2組	
8	ルーバ	硬質強化ビニル樹脂	2面	
9	外板	硬質強化ビニル樹脂	2面	
10	点検口	ガラス繊維強化ポリエステル樹脂	1	830Hx650W
11	下部水櫃(テーパー付)	ガラス繊維強化ポリエステル樹脂	2	セル固定連通型
12	下廻フレーム	鉄鋼	2組	溶融亜鉛めっき
13	梯子	鉄鋼・銅管	1	溶融亜鉛めっき
14	給排水ポンプ	青銅	2	
15	熱交換器抜きバルブ		8	
16	エリミネータ	硬質強化ビニル樹脂	2組	

冷却塔外観色:マゼンセルN-7

(注)

- 基礎レベルは水平に施工願います。
- 循環水入口及び出口配管(鉄鋼)はJIS10Kフランジ、その他の配管はソケット(鉄鋼)を使用致します。
- 配管接続口には無理な荷重をかけない様にして下さい。
- 基礎ボルトは付属しておりません。

耐震仕様 水平 9.8 (m/s²) 垂直 4.9 (m/s²)

- 低騒音型
- 内部配管型
- ユニット搬入型

製法伏先	製法用先
図名	型式
冷却塔図	
型式	MTCW-U130KSW
作図年月日	2007年11月9日
大縮	1:100
図章	REV.
三菱重工株式会社	C-3071090
0	

製番/内容・理由	年・月・日	製図	設計	承認