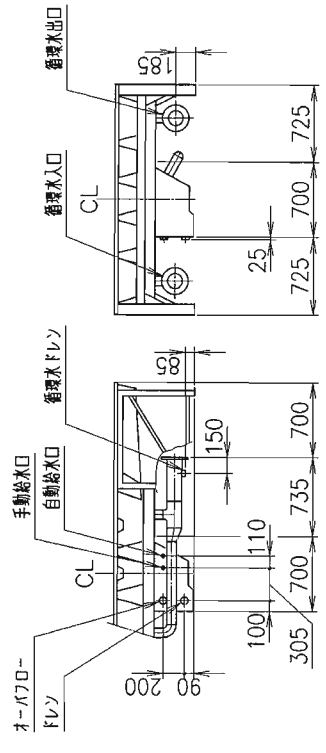
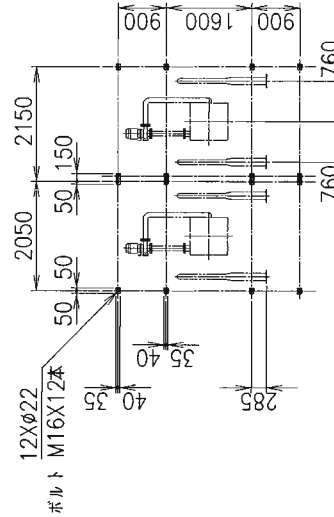
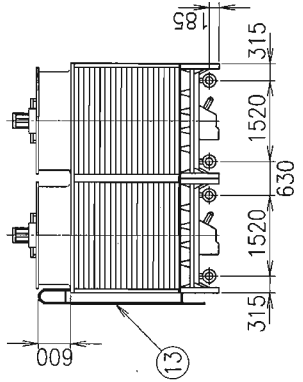
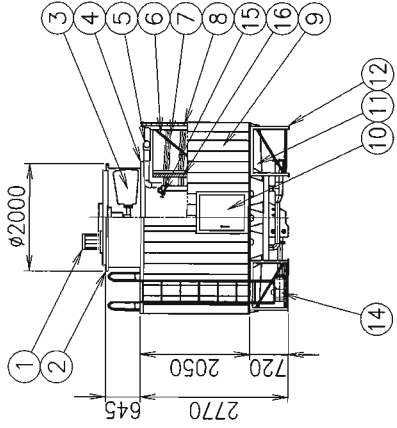
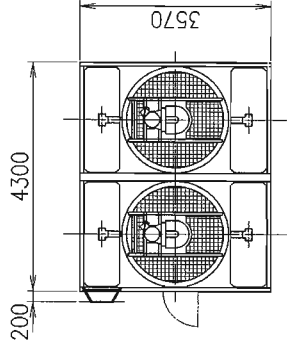


冷却塔仕様一覧表

項目	冷却能力 kW	入口温度 ℃	出口温度 ℃	湿度 %	水量 L/min	損失水量 m	モータ kW/相数	電流値 (A) 50Hz/200V 60Hz/200V	電圧値 (A) 50Hz/200V 60Hz/200V	駆動方式	ファン 直径×台数	集水タンク 容量	配管サイズ (A) 管径×台数	手動給水口 自動給水口 排水口	集水タンク 容量	運転重量 (kg)	質量 (kg)	
618552W	618552W	23.8	21.0	23.8	5.5x4x2	m	5.5x4x2	23.8	21.0	ベルト	φ1800x2	2.2x2x2	125x2	125x2	50x2	50x2	50x2	8590



配管廻り詳細図 (S=1:50)



脚アレートボルト穴位置図

品番	品名	材	料	個数	備	要
1	モータ	ガラス繊維強化ポリエステル樹脂		2	冷却塔用	
2	ファンケーシング	耐食アルミ合金		2		
3	ファン	ガラス繊維強化ポリエステル樹脂		2		
4	上部排水槽	硬質強化ビニル樹脂		4		
5	内部配管	鉄鋼		2組		溶融亜鉛めっき
6	本体骨組	鉄鋼		2組		
7	熱交換器	硬質強化ビニル樹脂		2面		
8	ルーバ	硬質強化ビニル樹脂		2面		
9	外板	硬質強化ビニル樹脂		2面		
10	点検口	ガラス繊維強化ポリエステル樹脂		1	830Hx650W	
11	下部水櫃(テープ付)	ガラス繊維強化ポリエステル樹脂		2	セル間連通型	
12	下部フレーム	鉄鋼		2組		溶融亜鉛めっき
13	梯子	鉄鋼・鋼管		1		溶融亜鉛めっき
14	排水ポンプ	青銅		2		
15	熱交換器抜きバルブ	硬質強化ビニル樹脂		8		
16	エレミネータ			2組		

冷却塔外観色:マンセルN-7

(注)

1. 基礎レベルは水平に施工願います。
2. 循環水入口及び出口配管(鉄鋼)はJIS10Kフランジ、その他の配管はソケット(鉄鋼)を使用致します。
3. 配管接続口には無理な荷重をかけるまい願います。
4. 熱交換器コイル常用耐圧 0.5 (MPa) 以下で使用願います。
5. 基礎ボルトは付属しておりません。

耐風仕様 水平 9.8 (m/s²) 垂直 4.9 (m/s²)

- 低騒音型
- 内部配管型
- ユニット搬入型

製造元	三菱重工
図名	冷却塔図
型式	MTCW-U180KSW
製作年月日	2007年11月9日
尺渡	1:100
図番	C-3071093
REV.	0

製造内容・理由	年月・日	設計	審査

図面承認