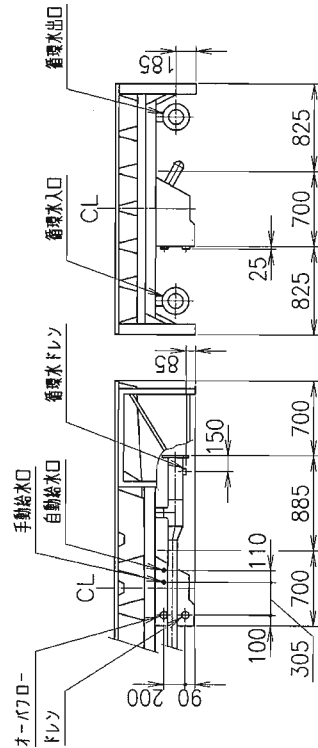
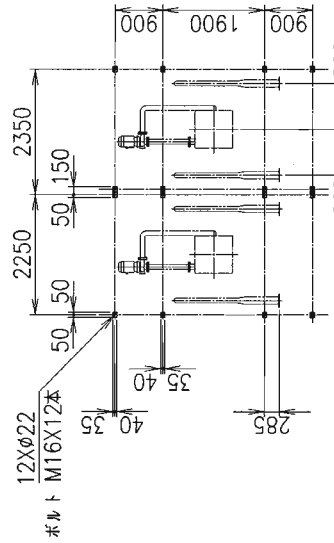
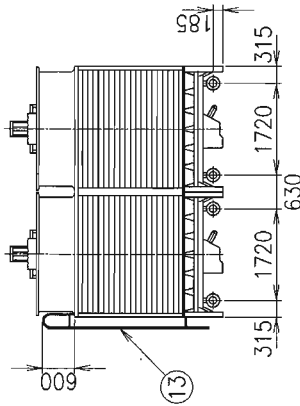
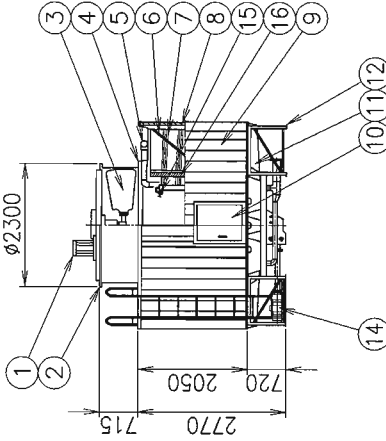
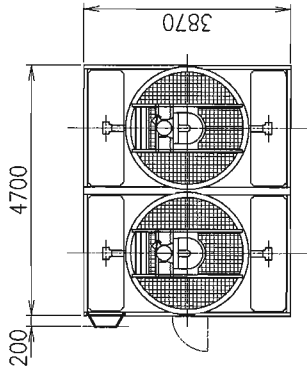


# 冷却塔仕様一覧表

項目	冷却能力 kW	入口温度 ℃	出口温度 ℃	湿度 %	送風機 m	モータ kW/HP/φ	電流値 (A)		駆動 方式	ファン 直径×台数	集塵機 kW/φ	電圧 V	配管サイズ (A)				総給水量 (kg)
							50Hz/200V	60Hz/200V					循環水 入口	循環水 出口	手動 排水口	自動 排水口	
721752W						7.5x4x2	31.8	28.2	バルト	φ2100x2, 3.7x2x2		15.2	14.2	125x2125x2, 50x2, 20x2, 20x2, 20x2, 40x4	0.03~0.3	3980	9520



配管廻り詳細図 (S=1:50)



脚アレートボルト穴位置図

品名	品名	材料	個数	備考
1 モータ	ファンケーシング	ガラス繊維強化ポリエステル樹脂	2	冷却塔用
2 ファン	耐食アルミ合金鋳物		2	
3 ファン	耐食アルミ合金鋳物		2	
4 上部排水槽	ガラス繊維強化ポリエステル樹脂		4	
5 内部配管	硬質強化ビニル樹脂		2組	溶融亜鉛めっき
6 本体骨組	鉄鋼		2組	
7 熱交換器	銅管		2組	
8 ルーバ	硬質強化ビニル樹脂		2面	
9 外板	硬質強化ビニル樹脂		2面	
10 点検口	ガラス繊維強化ポリエステル樹脂		1	830Hx650W
11 下部水櫃 (テーパ付)	ガラス繊維強化ポリエステル樹脂		2	セル間連通型
12 下部フレーム	鉄鋼		2組	溶融亜鉛めっき
13 梯子	鉄鋼・銅管		1	溶融亜鉛めっき
14 帆布水ポンプ	青銅		2	
15 熱交換ア抜きバルブ	青銅		8	
16 エリミネータ	硬質強化ビニル樹脂		2組	

冷却塔外観色: マンセルN-7

(注)

- 基礎レベルは水平に施工願います。
- 循環水入口及び出口配管(鉄鋼)はJIS10Kフランジ、その他の配管はソケット(鉄鋼)を使用致します。配管接続口には無理な荷重をかけたままにしないで下さい。
- 熱交換器コイル常用耐圧 0.5 (MPa) 以下で使用願います。
- 基礎ボルトは付属しておりません。

耐震仕様 水平 9.8 (m/s<sup>2</sup>) 垂直 4.9 (m/s<sup>2</sup>)

- 低騒音型
- 内部配管型
- ユニット搬入型

製造元	三菱重工株式会社
型式	MTCW-U220KSW
製作年月日	2007年11月9日
尺取	1:100
設計者	
検査者	
図番	C-3071095
REV.	0