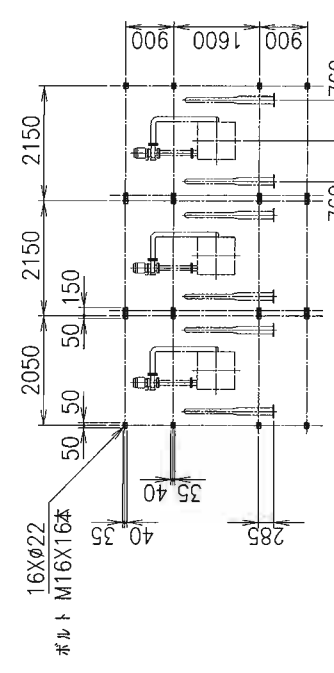
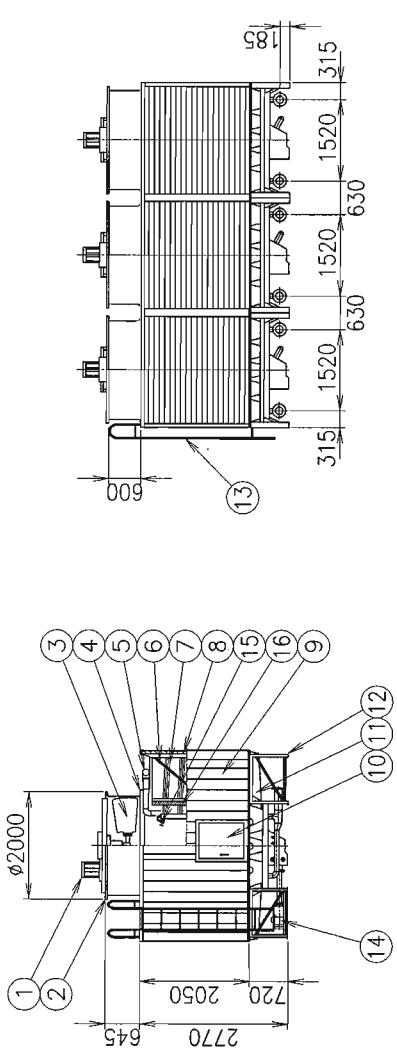
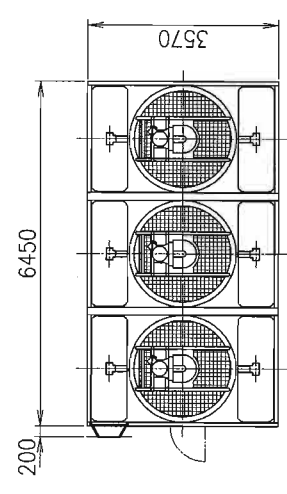
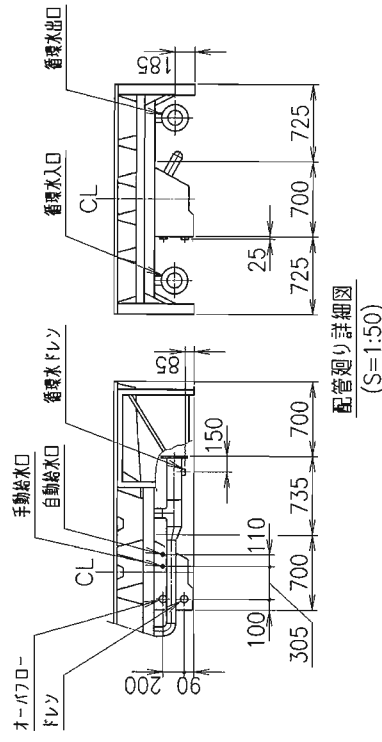


冷却塔仕様一覧表

項目	冷却能力 kW	入口湿球温度 ℃	入口露点温度 ℃	出口湿球温度 ℃	出口露点温度 ℃	水量 L/min	風失頭 m	モータ kW/HP/相数	電流値 (A) 50Hz/200V 60Hz/200V	配動力 kW/HP/相数	電流値 (A) 50Hz/200V 60Hz/200V	電圧値 (V) 50Hz/200V 60Hz/200V	配管サイズ(A) 管径×台数 方式	管束長さ mm	管束外径 mm	管束重量 kg	管束長さ mm	管束重量 kg	管束外径 mm	管束重量 kg	管束長さ mm	管束重量 kg	管束外径 mm	管束重量 kg	
618553W	3.8	23.8	21.0	23.8	21.0	1800x3	1.5x2x3	5.5x4x3	23.8 21.0	23.8 21.0	23.8 21.0	23.8 21.0	125x3	125x3	125x3	50x3	50x3	50x3	50x3	50x3	50x3	50x3	50x3	50x3	50x3



品番	品名	材料	個数	概要
1	モータ		3	冷却塔用
2	ファンケーシング	ガラス繊維強化ポリエステル樹脂	3	
3	ファン	耐食アルミ合金鋳物	3	
4	上部配水	ガラス繊維強化ポリエステル樹脂	6	
5	内部配管	硬質塩化ビニル樹脂	3組	
6	本体骨組	鉄鋼	3組	溶融亜鉛めっき
7	熱交換器	鉄鋼	3組	
8	ルーパ	硬質塩化ビニル樹脂	2面	
9	外板	硬質塩化ビニル樹脂	2面	
10	点検口	ガラス繊維強化ポリエステル樹脂	1	830Hx650W
11	下部水櫃(テープ付)	ガラス繊維強化ポリエステル樹脂	3	セル隔連通型
12	下部フレーム	鉄鋼	3組	溶融亜鉛めっき
13	梯子	鉄鋼・鋼管	1	溶融亜鉛めっき
14	散布水ポンプ		3	
15	熱交換器抜きバルブ	青銅	12	
16	エリミネータ	硬質塩化ビニル樹脂	3組	

冷却塔外觀色: マンセルN-7

(注)

- 基礎レベルは水平に施工願います。
- 循環水入口及び出口配管(鉄鋼)はJIS10Kフランジ、その他の配管はソケット(鉄鋼)を使用致します。配管接続口には無理な荷重をかけるべきではありません。
- 熱交換器コイル常用耐圧 0.5 (MPa) 以下で使用願います。
- 基礎ボルトは付属しております。

耐震仕様 水平 9.8 (m/s²) 垂直 4.9 (m/s²)

- 低騒音型
- 内部配管型
- ユニット搬入型

製法	射出成形
図名	冷却塔図
型式	MTCW-U240KSW
製作年月日	2007年11月9日
尺度	1:100
図番	C-3071096
REV.	0

製番/内容・理由	年・月・日	製図	設計	調査承認