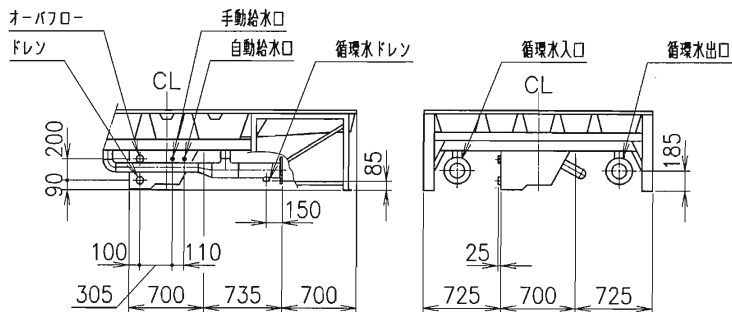
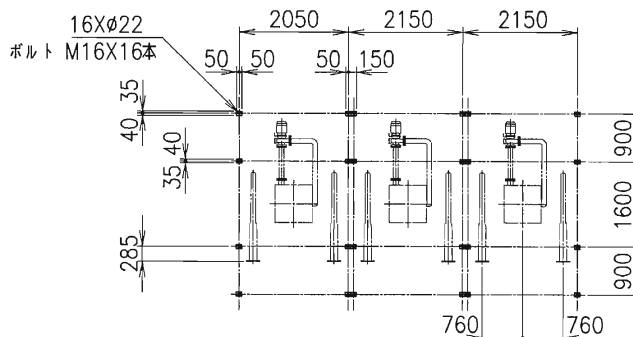
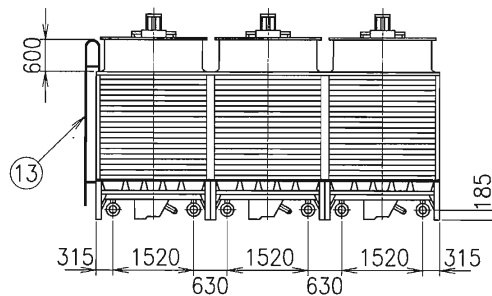
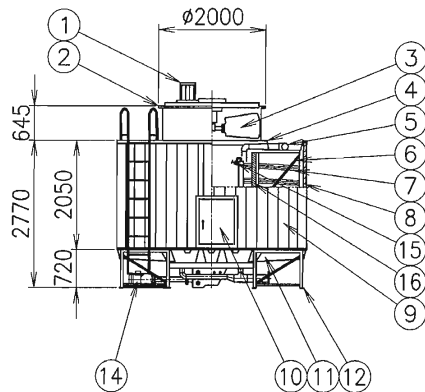
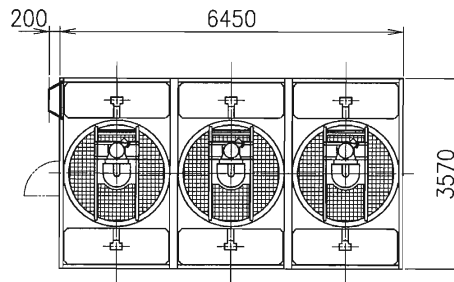


冷却塔仕様一覧表

項目	冷却能力	入口温度	出口温度	湿球温度	水量	損失水頭	モータ	電流値 (A)			駆動	ファン	散水ホーン		電流値 (A)						配管サイズ(A)		給水圧力	質量 (kg)	
								50Hz/200V	60Hz/200V	方式			口径×台数	kW×台数	50Hz/200V	60Hz/200V	循環水入口	循環水出口	オーバーフロー	ドレン	自動給水口	手動給水口		循環水ドレン	MPa
618553W							5.5x4x3	23.8	21.0	ベルト	φ1800x3	2.2x2x3	9.0	8.8	125x3	125x3	50x3	50x3	20x3	20x3	40x6	0.03~0.3	5310	12870	



配管廻り詳細図
(S=1:50)



脚プレートボルト穴位置図

品番	品名	材料	個数	備要
1	モータ		3	冷却塔用
2	ファンケーシング	ガラス繊維強化ポリエステル樹脂	3	
3	ファン	耐食アルミ合金铸物	3	
4	上部散水槽	ガラス繊維強化ポリエステル樹脂	6	
5	内部配管	硬質塩化ビニル樹脂	3組	
6	本体骨組	鉄鋼	3組	溶融亜鉛めっき
7	熱交換器	銅管	3組	
8	ルーバ	硬質塩化ビニル樹脂	2面	
9	外板	硬質塩化ビニル樹脂	2面	
10	点検口	ガラス繊維強化ポリエステル樹脂	1	830Hx650W
11	下部水槽(テーパー付)	ガラス繊維強化ポリエステル樹脂	3	セル周連通型
12	下部フレーム	鉄鋼	3組	溶融亜鉛めっき
13	梯子	鉄鋼・銅管	1	溶融亜鉛めっき
14	散水ホーン		3	
15	熱交エア抜きバルブ	青銅	12	
16	エリミネータ	硬質塩化ビニル樹脂	3組	

冷却塔外観色:マンセルN-7

(注)

1. 基礎レベルは水平に施工願います。
2. 循環水入口及び出口配管(鉄鋼)はJIS10Kフランジ、
その他の配管はソケット(鉄鋼)を使用致します。
配管接続口には無理な荷重をかけない様にして下さい。
3. 熱交換器コイル常用耐圧 0.5 (MPa) 以下で使用願います。
4. 基礎ボルトは付属しておりません。

耐震仕様 水平 9.8 (m/s²) 垂直 4.9 (m/s²)

低騒音型
内部配管型
ユニット搬入型

番号	製 番 / 内容・理由	年・月・日	製 図	設 計	調 査	承 認
図 面 来 歴						

御注文先	御使用先
図名 冷 却 塔 図	型式 MTCW-U270KSW
承認 	作図年月日 2007年11月 9日
承認 	尺 度 1:100
承認 	投 影 法 第一角法
三菱重工業株式会社	
図番 C-3071097	REV. 0