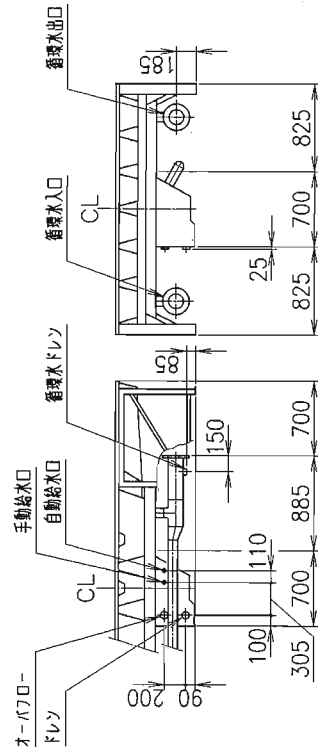
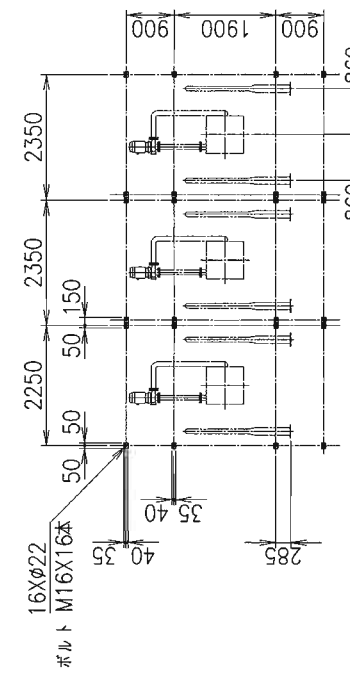
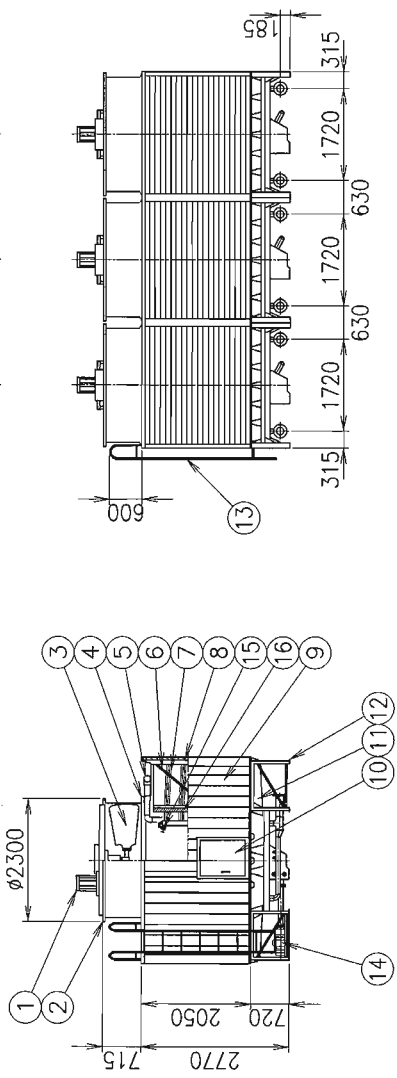


冷却塔仕様一覧表

項目	冷却能力 kW	入口風速出口風速	温度	湿度	水量	損失水量	モータ	電流値 (A)	電流値 (A)	電動ファン	運転電圧	電流値 (A)	電流値 (A)	配管サイズ(A)	管径	重量 (kg)	
仕様	721753W	℃	℃	℃	L/min	m	kW/相数	50Hz/200V	50Hz/200V	方式	50Hz/200V	50Hz/200V	50Hz/200V	自動	手動	製品質量	
							7.5x4x3	31.8	28.2	ベルト	φ2100x3	3.7x2x3	15.2	14.2	125x3	125x3	5950
																14260	



配管廻り詳細図 (S=1:50)



脚プレートボルト穴位置図

品名	品名	材料	個数	備考
1 モータ	ファンケーシングダ	ガラス繊維強化ポリエステル樹脂	3	冷却塔用
2 ファン	耐食アルミ合金群物		3	
3 ファン	ガラス繊維強化ポリエステル樹脂		3	
4 上部排水槽	硬質強化ビニル樹脂		3組	
5 内部配管	鉄鋼		3組	溶融亜鉛めっき
6 本体骨組	鋼管		3組	
7 熱交換器	硬質強化ビニル樹脂		2面	
8 ルーバ	硬質強化ビニル樹脂		2面	
9 外板	ガラス繊維強化ポリエステル樹脂		1	830Hx650W
10 点検口	ガラス繊維強化ポリエステル樹脂		3	セル間連通型
11 下部水櫃(テープ付)	ガラス繊維強化ポリエステル樹脂		3組	溶融亜鉛めっき
12 下部フレーム	鉄鋼		1	溶融亜鉛めっき
13 梯子	鉄鋼・鋼管		3	
14 散布水ポンプ	青銅		12	
15 熱交換器コイル	硬質強化ビニル樹脂		3組	
16 エリミネータ				

冷却塔外観色:マゼンセルN-7

(注)

- 基礎レベルは水平に施工願います。
- 循環水入口及び出口配管(鉄鋼)はJIS10Kフランジ、その他の配管はソケット(鉄鋼)を使用致します。配管接続口には無理な荷重をかけない様にして下さい。
- 熱交換器コイル常用耐圧 0.5 (MPa) 以下で使用願います。
- 基礎ボルトは付属しております。

耐震仕様 水平 9.8 (m/s<sup>2</sup>) 垂直 4.9 (m/s<sup>2</sup>)

- 低騒音型
- 内部配管型
- ユニット搬入型

製造元	三菱重工業株式会社		
型式	MTCW-U330KSW		
製作年月日	2007年11月9日	尺取	1:100
図章	REV. 0		

製 造 年 月	製 造 日	製 造 場 所	製 造 課
製 造 年 月	製 造 日	製 造 場 所	製 造 課