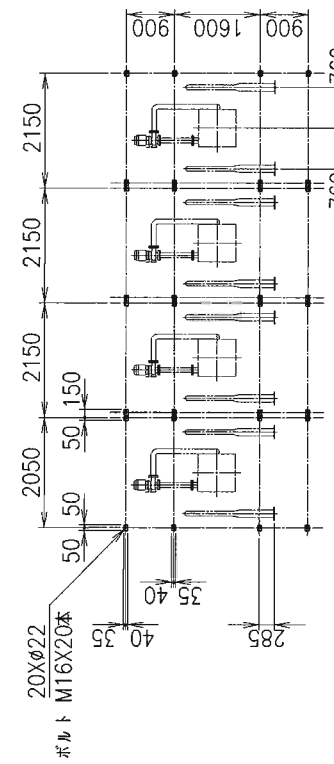
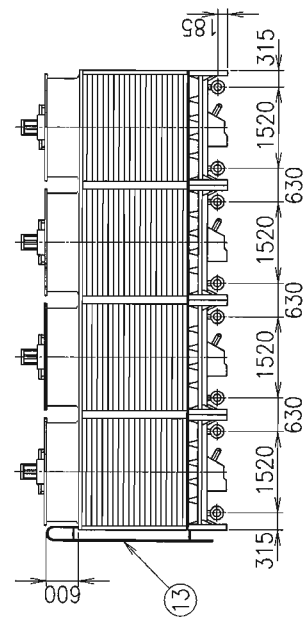
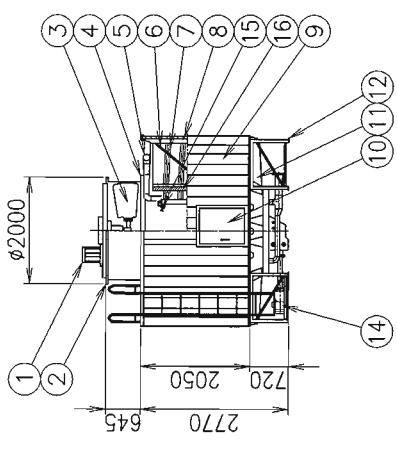
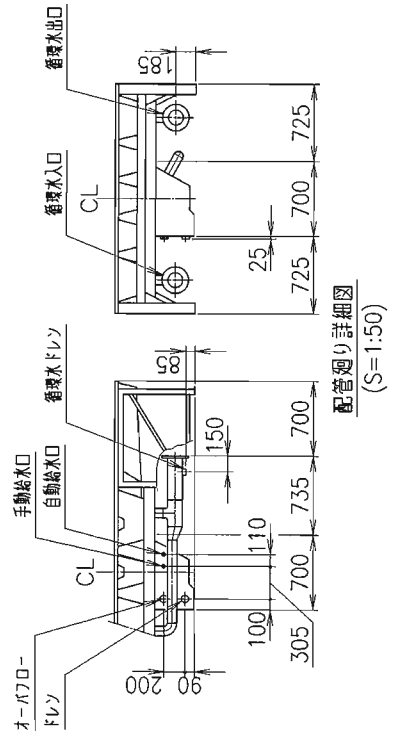


冷却塔仕様一覧表

| 項目 | 冷却能力 | | 入口温度 | | 出口温度 | | 湿度 | | 水量 | | 損失水量 | | モータ | | 電流値 (A) | | 電圧値 (A) | | 駆動 | | ファン | | 配管サイズ(A) | | 送給水圧 | | 質量 (kg) | |
|---------|---------|------|------|------|------|------|------|-------|---------|---------|---------|---------|---------|---------|---------|---------|---------|---------|---------|---------|---------|---------|----------|---------|---------|----------|---------|-------|
| | kW | °C | °C | °C | °C | °C | °C | L/min | m | kWHP | mm | kWHP | mm | mm | mm | mm | mm | mm | mm | mm | mm | mm | mm | mm | mm | MPa | 製品質量 | 運転質量 |
| 618554W | 5.5x4x4 | 23.8 | 21.0 | 21.0 | 23.8 | 21.0 | 21.0 | 23.8 | 5.5x4x4 | 5.5x4x4 | 5.5x4x4 | 5.5x4x4 | 5.5x4x4 | 5.5x4x4 | 5.5x4x4 | 5.5x4x4 | 5.5x4x4 | 5.5x4x4 | 5.5x4x4 | 5.5x4x4 | 5.5x4x4 | 5.5x4x4 | 5.5x4x4 | 5.5x4x4 | 5.5x4x4 | 0.03~0.3 | 7070 | 17150 |



| 品番 | 品名 | 材料 | 個数 | 概要 |
|----|-------------|-----------------|----|-----------|
| 1 | モータ | | 4 | 冷却塔用 |
| 2 | ファンケーシング | ガラス繊維強化ポリエステル樹脂 | 4 | |
| 3 | ファン | 耐食アルミ合金積物 | 4 | |
| 4 | 上部配水槽 | ガラス繊維強化ポリエステル樹脂 | 8 | |
| 5 | 内部配管 | 硬質塩化ビニル樹脂 | 4組 | 溶融亜鉛めっき |
| 6 | 本体骨組 | 鉄鋼 | 4組 | |
| 7 | 熱交換器 | 銅管 | 4組 | |
| 8 | ルーパ | 硬質塩化ビニル樹脂 | 2面 | |
| 9 | 外板 | 硬質塩化ビニル樹脂 | 2面 | |
| 10 | 点検口 | ガラス繊維強化ポリエステル樹脂 | 1 | 830Hx650W |
| 11 | 下部水槽 (テーパ付) | ガラス繊維強化ポリエステル樹脂 | 4 | セル間連通型 |
| 12 | 下部フレーム | 鉄鋼 | 4組 | 溶融亜鉛めっき |
| 13 | 梯子 | 鉄鋼・銅管 | 1 | 溶融亜鉛めっき |
| 14 | 帆布水ポンプ | 青銅 | 4 | |
| 15 | 熱交換器抜きバルブ | | 16 | |
| 16 | エリミネータ | 硬質塩化ビニル樹脂 | 4組 | |

冷却塔外観色: マンセルN-7

冷却塔外観色: マンセルN-7

(注) 1. 基礎レベルは水平に施工願います。
2. 循環水入口及び出口配管(鉄鋼)はJIS10K7ランジ。その他の配管はソケット(鉄鋼)を使用致します。
配管接続口には無理な荷重をかけたままにしないで下さい。
3. 熱交換器コイル常用耐圧 0.5 (MPa) 以下で使用願います。
4. 基礎ボルトは付属しておりません。

耐震仕様 水平 9.8 (m/s²) 垂直 4.9 (m/s²)

- 低騒音型
- 内部配管型
- ユニット搬入型

| | | | | | | | | |
|----------|----|----|------|--------------|------------|----|-------|------|
| 製法 | 図面 | 図番 | 図名 | 型式 | 製作年月日 | 天版 | 縮尺 | REV. |
| | | | 冷却塔図 | MTCW-U360KSW | 2007年11月9日 | | 1:100 | 0 |
| 三菱重工株式会社 | | | | | | | | |

| | | | | | |
|----------|-------|----|----|----|----|
| 製造/内容/理由 | 年・月・日 | 製図 | 設計 | 審査 | 承認 |
| | | | | | |

脚プレートボルト穴位置図