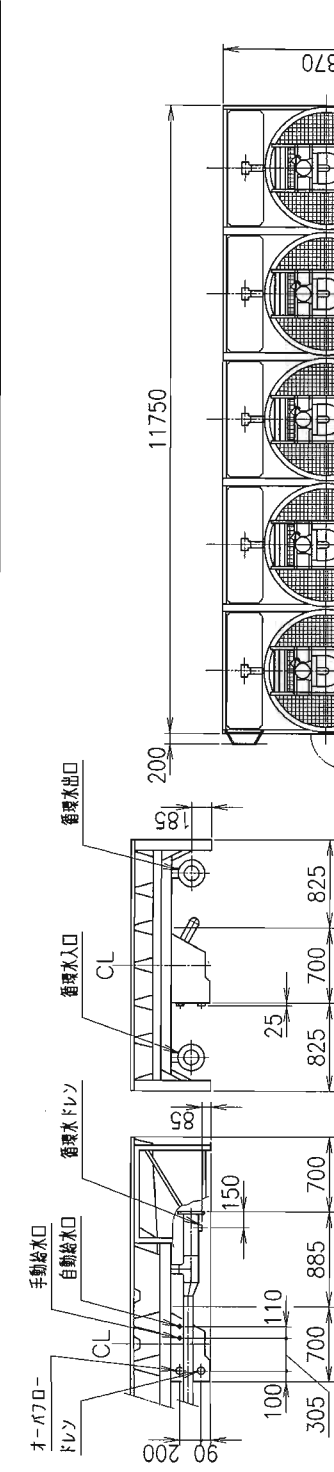
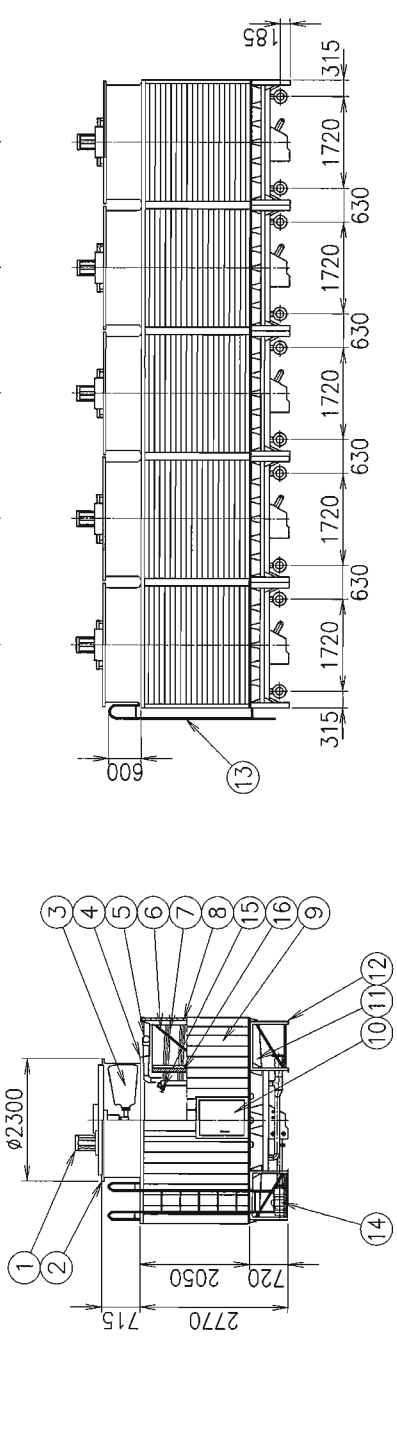


冷 却 塔 仕 様 一 覧 表

項目 仕様	冷却能力 kW	入口温 ℃	出口温 ℃	湿度 ℃	送風量 L/min	損失水量 m	モーター kW/φ寸	電流値 (A) 50Hz/200V	電流値 (A) 60Hz/200V	駆動方式 kWP/台数	ファン 直径×台数	駆動電圧 V	電圧値 (A)			電流量 (kg)													
													静電圧 V	起動電流 A	動作電流 A														
721755W													31.8	28.2	28.2	15.2	14.2	125x5	125x5	125x5	50x5	50x5	20x5	20x5	20x5	自動 制御	手動 制御	容量 重量	23740



配管廻り詳細図
(S=1:50)



品名	品名	材 料	個 数	備 考
1	モーター		5	冷却塔用
2	ファンケーシング	ガラス繊維強化ポリエステル樹脂	5	
3	ファン	耐食アルミ合金鋳物	5	
4	上部放水槽	ガラス繊維強化ポリエステル樹脂	10	
5	内部配管	硬質強化ビニル樹脂	5組	
6	本体骨組	鉄鋼	5組	溶融亜鉛めっき
7	熱交換器	銅管	5組	
8	ルーバー	硬質強化ビニル樹脂	2面	
9	外版	硬質強化ビニル樹脂	2面	
10	点検口	ガラス繊維強化ポリエステル樹脂	1	830Hx650W
11	下部水櫃(テーパー付)	ガラス繊維強化ポリエステル樹脂	5	セル周連通型
12	下防フレーム	鉄鋼	5組	溶融亜鉛めっき
13	梯子	鉄鋼・銅管	1	溶融亜鉛めっき
14	散布水ポンプ	青銅	5	
15	熱交換器用抜きバルブ	青銅	20	
16	エリミネータ	硬質強化ビニル樹脂	5組	

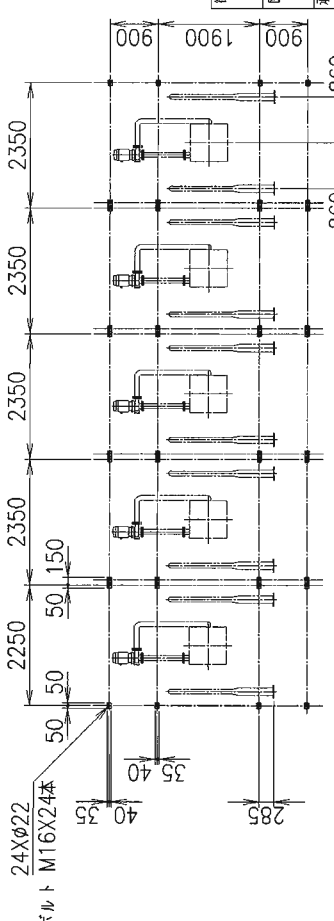
冷却塔外観色:セルN-7

(注)

- 基礎レベルは水平に施工願います。
- 循環水入口及び出口配管(鉄鋼)はJIS10K7フランジ、その他の配管はソケット(鉄鋼)を使用致します。
- 熱交換器コイル常用耐圧 0.5 (MPa) 以下で使用願います。
- 基礎ボルトは付属しております。

耐震仕様 水平 9.8 (m/s²) 垂直 4.9 (m/s²)

- 低騒音型
- 内部配管型
- ユニット搬入型



脚プレートボルト穴位置図

製法文書		製法用紙
図名	型式	MTCW-U550KSW
完成日	作図年月日	2007年11月9日
承認	尺数	1:100
製 造	REV.	0
三菱重工株式会社 C-3071105		

番号	製 造 年 月 日	製 造 日 期	製 造 廠 名