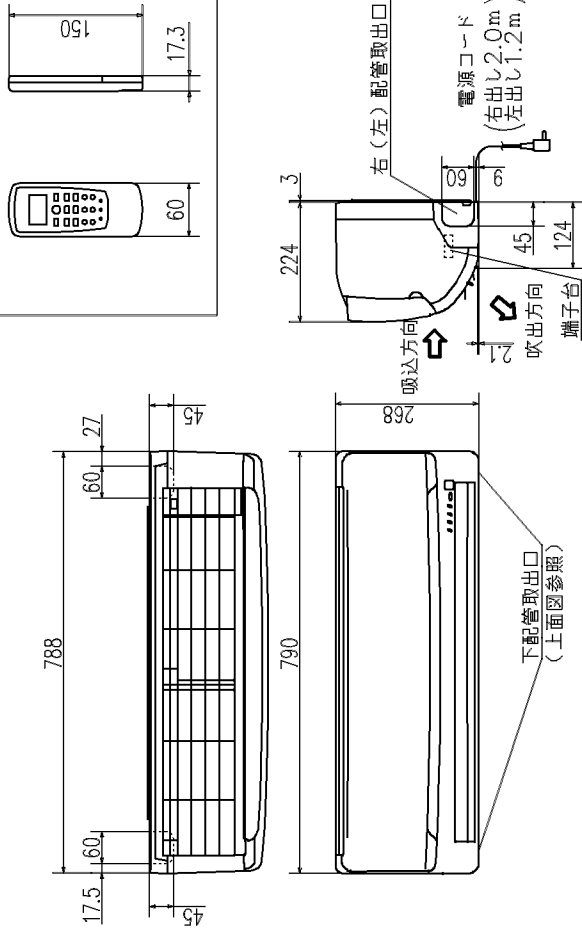
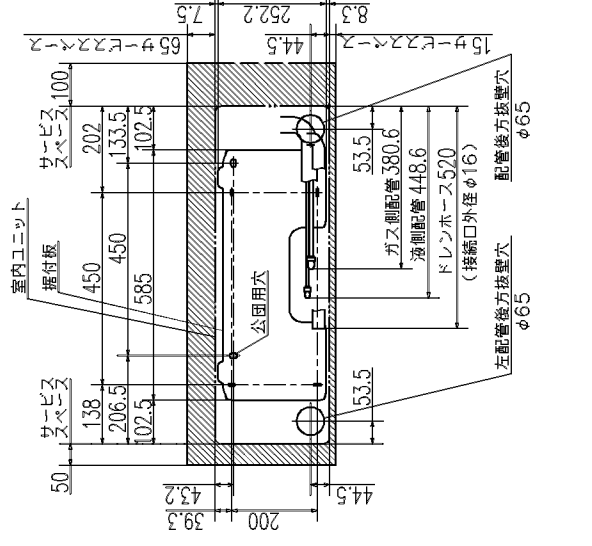


外形図 (室内ユニット)



据付スペース (室内ユニット) 正面図



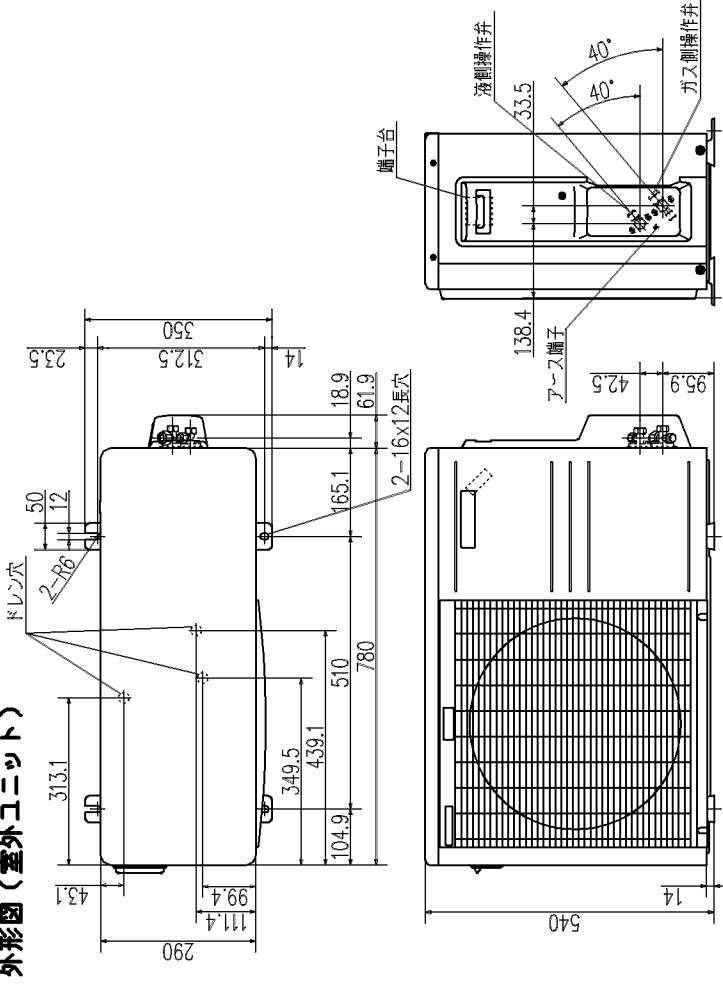
目 録

| | |
|------------------------|---|
| 名 称 | 三菱重工ルームエアコン |
| 形 式 | 室内ユニット 室外ユニット SRK22ZJ-W SRC22ZJ |
| 電 源 | 単相100V・50/60Hz |
| 機 能 | 冷房・ヒートポンプ暖房兼用・サーモスタット 2.2 (0.6~2.8) 2.5 (0.6~4.6) |
| 能力 kW | 冷房 4.8 暖(標) 5.0 (15.0) 暖房 4.35 暖(標) 4.55 |
| 運転電流 A | 冷房 9.0 暖(標) 9.1 |
| 消費電力 W | 冷房 90 暖(標) 91 |
| 力 率 % | 5.0 |
| 始動電流 A | 268x790x224 540x780x290 |
| 外形寸法(高x幅x奥行)mm | 8.5 33 |
| 製品質量 kg | 600 |
| 冷圧縮機出力 W | クロスフィン形 クロスフィン形 |
| 凍結防止装置 | 電子膨張弁 |
| 送風機・封入量 kg | R-410A・0.85 |
| 送風機出力 W | 34 24 |
| 冷房 m ³ /min | 12.5 30 |
| 暖房 m ³ /min | 13.9 23 |
| 運転音 dBA(冷房) | 47 43 |
| | 47 42 |

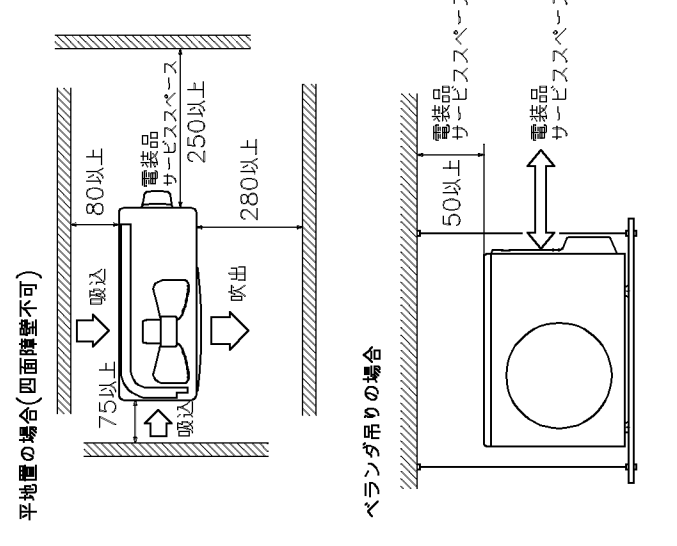
備考
 1 性能はJIS C 9612に基く。
 2 運転電流の()内数値は最大電流を示す。
 3 カララーは右表に示す。
 4 能力の()内数値は最小~最大の能力を示す。

| | |
|------|---|
| カララー | W |
| ホワイト | |

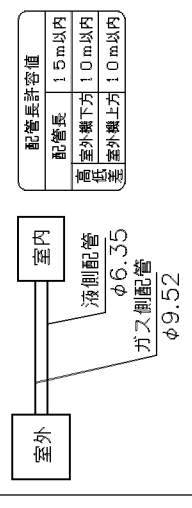
外形図 (室外ユニット)



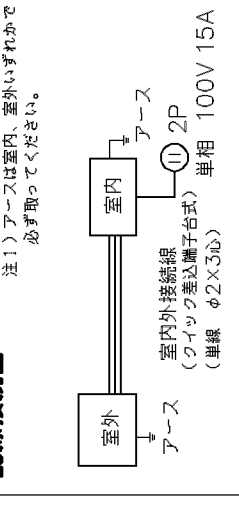
据付スペース (室外ユニット)



配管接続図 (フレア接続)



配線接続図



注1) アースは室内、室外いずれかでも必ず取ってください。

形式 SRK22ZJ
 発行所 鈴木 仕様書
 図番 RKK000Z300
 0711.7
 別冊 1/1