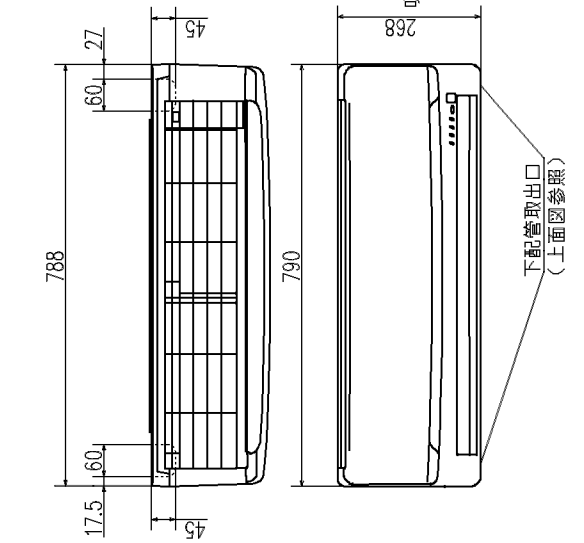
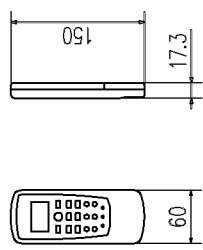


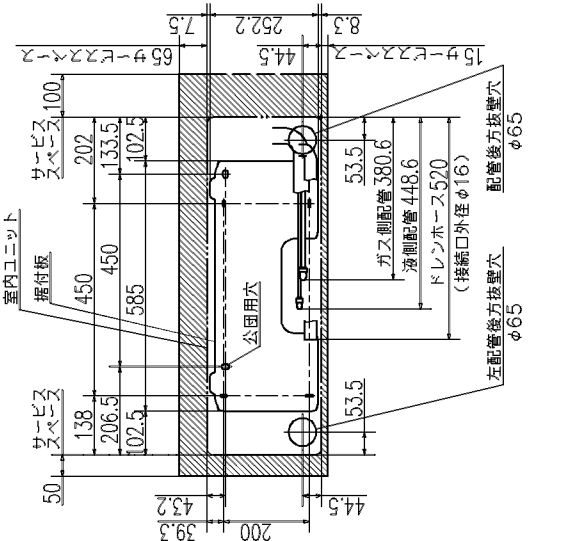
外形図 (室内ユニット)



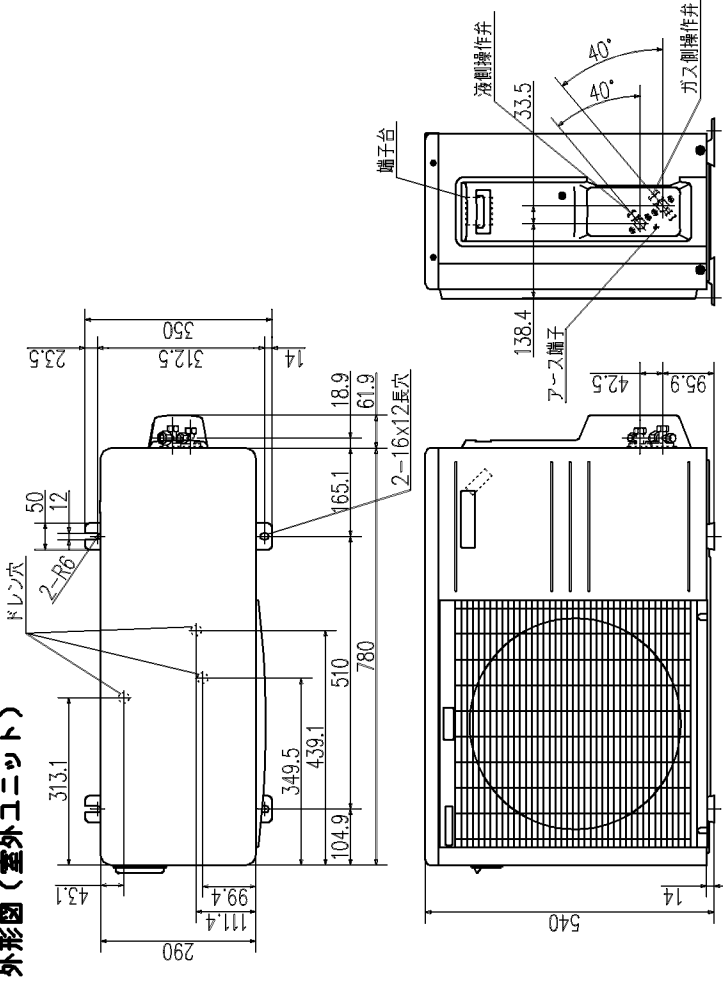
外形図 (リモコン)



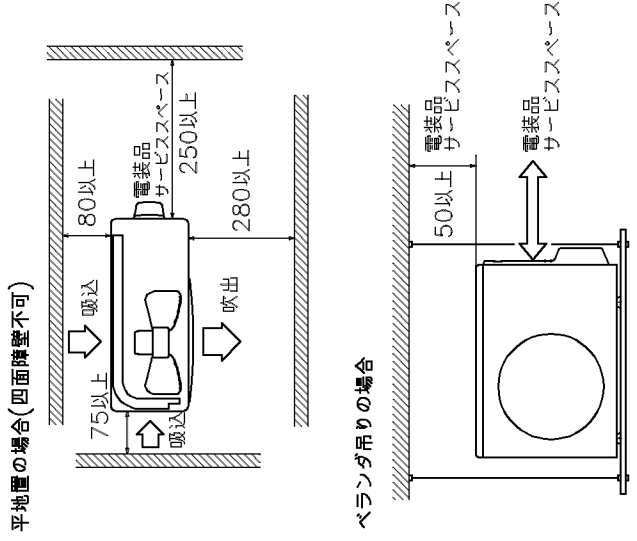
据付スペース (室内ユニット) 正面図



外形図 (室外ユニット)



据付スペース (室外ユニット)

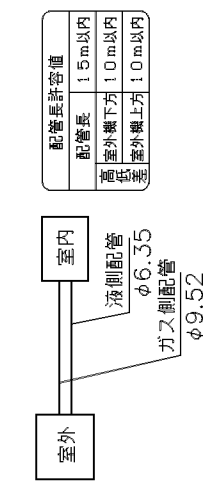


目 録		表	
名 称	三菱重工ルームエアコン	室内容積	20~25畳
形 式	SRK36ZJ-W	室内ユニット	SRK36ZJ-W
電 源	単相100V・50/60Hz	室外ユニット	SRK36ZJ-W
機 能	冷暖・ヒートポンプ暖房兼用・サーモスタット	運転電圧	100V
能力kW	冷房 3.6 (0.6~3.9)	運転電流 A	冷房 11.4 暖(標)11.6 (15.0)
機 種	標準 4.2 (0.6~5.0)	消費電力 W	冷房 1030 暖(標)1040
運転電圧 A	冷房 3.6	力 率 %	冷房 (標) 90
運転電流 W	冷房 11.4 暖(標)11.6 (15.0)	始動電流 A	11.6
消費電力 W	冷房 1030 暖(標)1040	外形寸法(高×幅×奥行)mm	268×790×224 540×780×290
力 率 %	冷房 (標) 90	製品質量 kg	8.5 33
始動電流 A	11.6	冷圧縮機出力 W	900
外形寸法(高×幅×奥行)mm	268×790×224 540×780×290	冷凍サイクル	クロスフィン形 クロスフィン形
製品質量 kg	8.5 33	送風機出力 W	34 R-410A・0.85
冷圧縮機出力 W	900	送風機出力 W	34 R-410A・0.85
冷凍サイクル	クロスフィン形 クロスフィン形	風量 m <sup>3</sup> /min	冷房 12.5 暖房 31.5
送風機出力 W	34 R-410A・0.85	送風機出力 W	冷房 14.9 暖房 35
風量 m <sup>3</sup> /min	冷房 12.5 暖房 31.5	運転音 dBA(A) 暖房	48 46 49

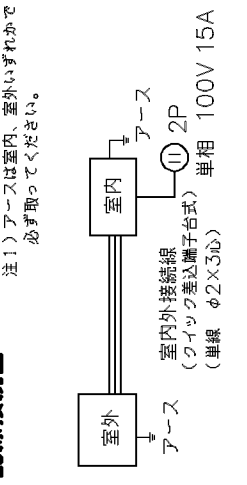
備考  
 1 性能はJIS C 9612に基く。  
 2 運転電流の( )内数値は最大電流を示す。  
 3 カラーは右表に示す。  
 4 能力の( )内数値は最小~最大の能力を示す。

カラー	ホワイト
W	ホワイト

配管接続図 (フレア接続)



配線接続図



形式 SRK36ZJ

発行所	鈴木
名称	仕様書
図番	RKX000Z304
訂 号	1 / 1
別 業	1 / 1