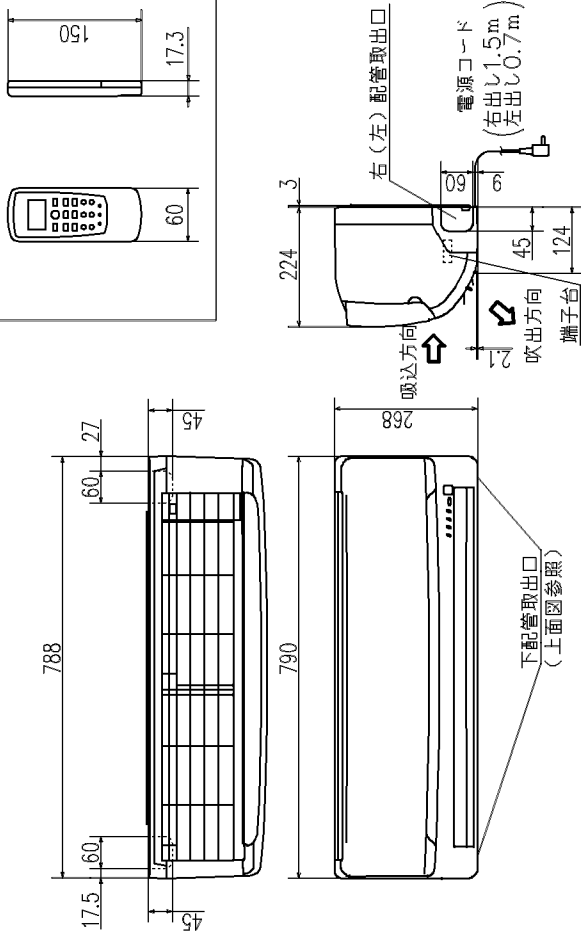
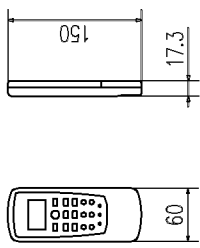


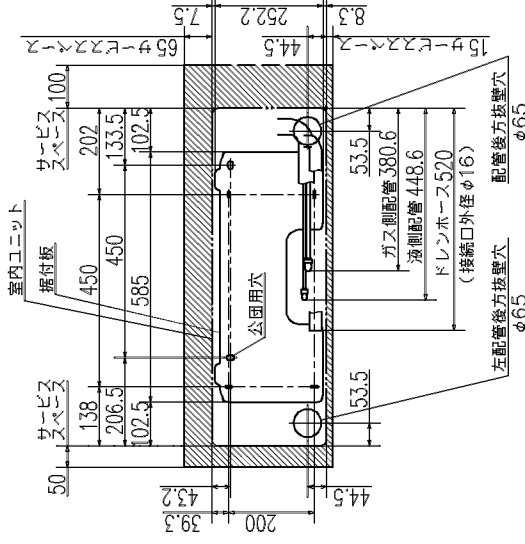
外形図 (室内ユニット)



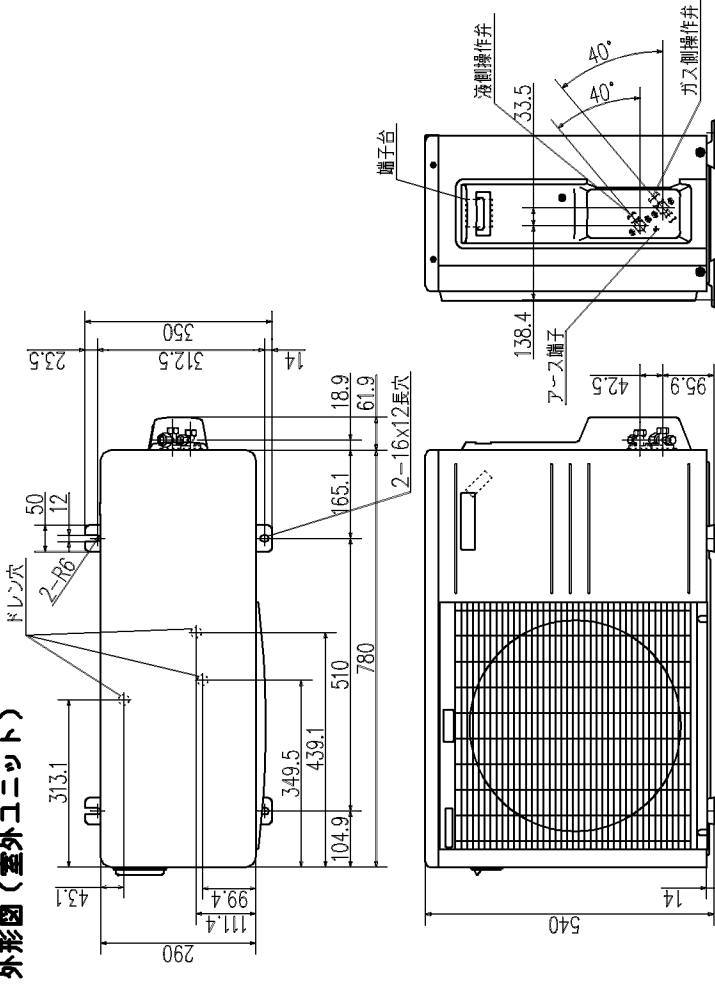
外形図 (リモコン)



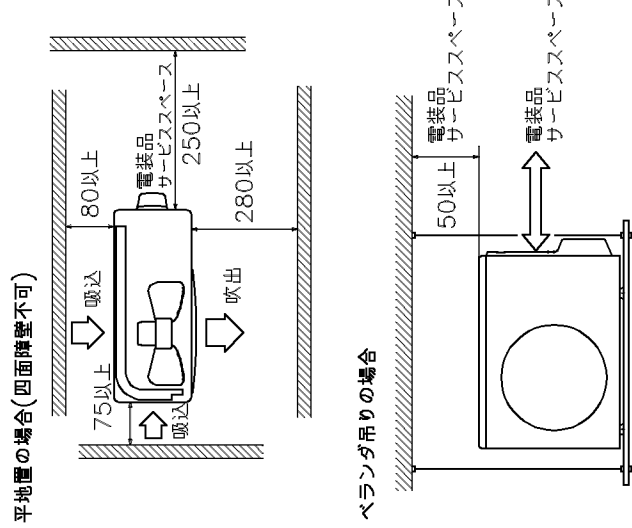
据付スペース (室内ユニット) 正面図



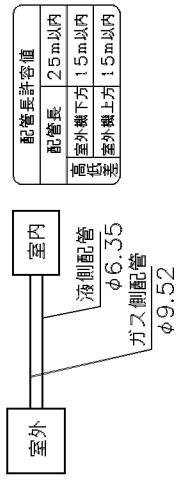
外形図 (室外ユニット)



据付スペース (室外ユニット)

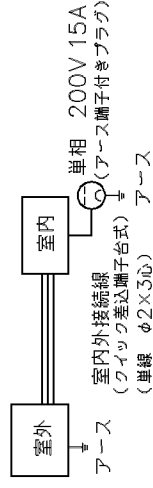


配管接続図 (フレア接続)



配線接続図

注1) アースは室内、室外いずれかでも必ず取ってください。



- 備考
- 性能はJIS C 9612に基づく。
 - 運転電流の()内数値は最大電流を示す。
 - カラーは右表に示す。
 - 能力の()内数値は最小~最大の能力を示す。

カラー	W
ホワイト	

目録		表	
名称	三菱重工ルームエアコン		
形式	室内ユニット 室外ユニット		
型式	SRK40ZJ2-W SRC40ZJ2		
電源	単相200V・50/60Hz		
能力	冷房・ヒートポンプ暖房兼用・サーモドトライ		
能力kW	冷房 4.0 (0.7~4.4)		
運転電流 A	冷房 5.0 (0.7~7.9)		
運転電流 A	暖房 5.7		
消費電力 W	冷房 1110 暖(標)1240		
消費電力 W	暖(低)2230		
力率 %	冷房 99 暖(標) 98		
始動電流 A	6.3		
外形寸法(高×幅×奥行)mm	268x790x224	540x780x290	
製品質量 kg	8.5	38	
冷圧縮機出力 W	1100		
凍結交換器	クロスフィン形	クロスフィン形	
冷凍機制御器	電子膨張弁		
送風機・封入量 kg	R-410A・1.10		
送風機出力 W	38	24	
風量 m³/min	冷房 12.5	33	
運転音 dBA(1m)	冷房 14.9	35	
	暖房 48	46	
	暖房 48	49	

形式	SRK40ZJ2
名称	仕様書
発行所	鈴木
図番	RKX000Z306
0711.7	
	1/1