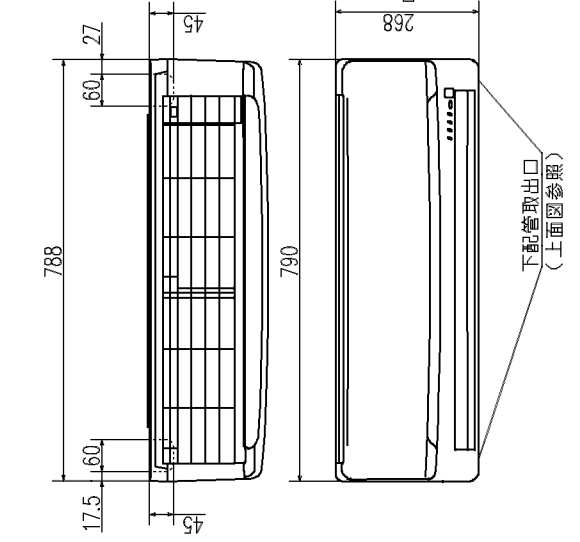
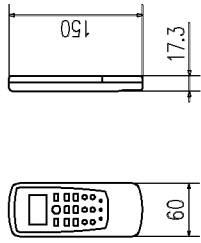


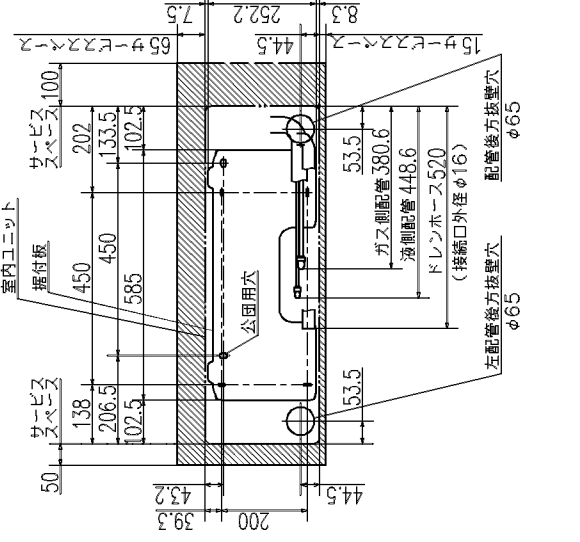
外形図 (室内ユニット)



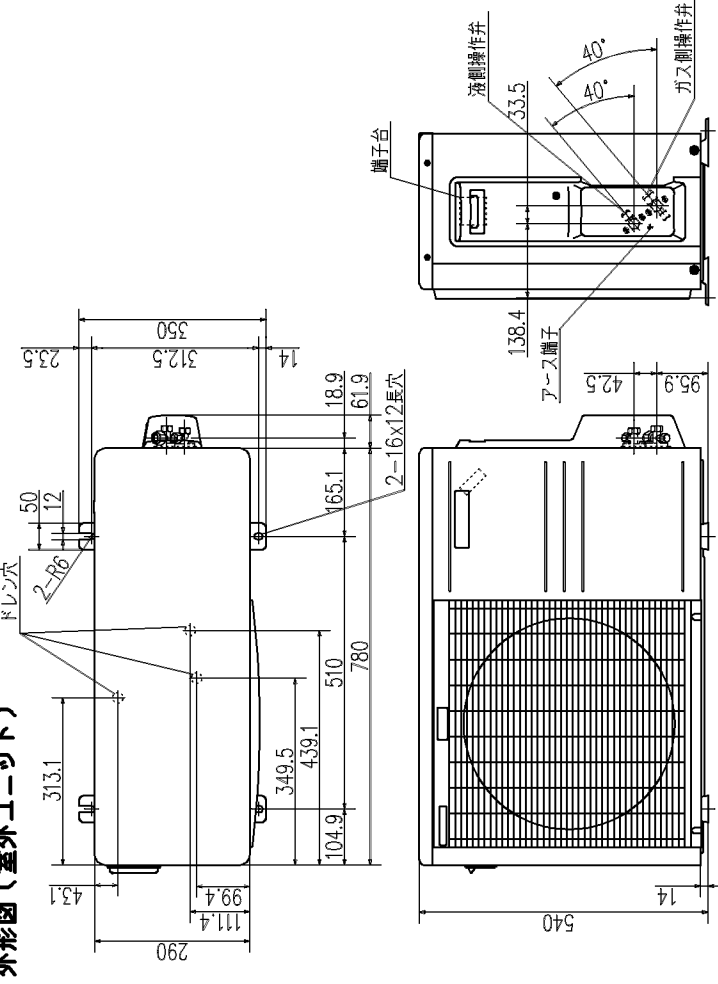
外形図 (リモコン)



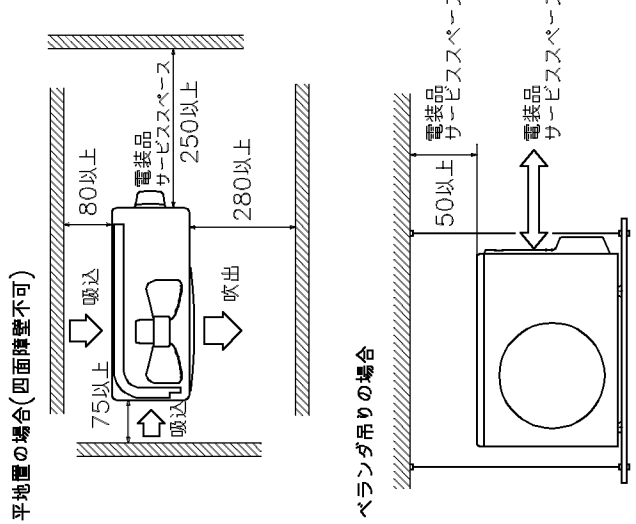
据付スペース (室内ユニット) 正面図



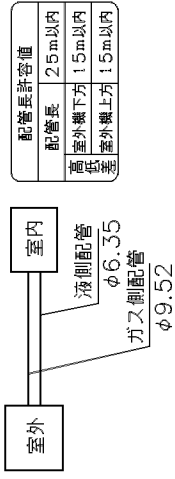
外形図 (室外ユニット)



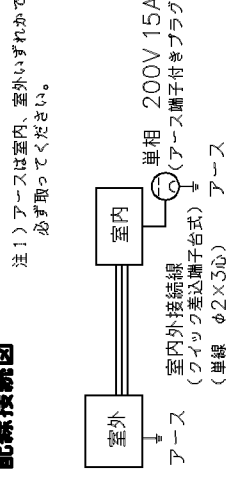
据付スペース (室外ユニット)



配管接続図 (フレア接続)



配線接続図



- 備考
- 1 性能はJIS C 9612に基づく。
 - 2 運転電流の()内数値は最大電流を示す。
 - 3 カラーは右表に示す。
 - 4 能力の()内数値は最小~最大の能力を示す。
- | | | |
|-----|---|------|
| カラー | W | ホワイト |
|-----|---|------|

目 録		表	
名 称	三菱重工ルームエアコン		
形 式	室内ユニット 室外ユニット		
電 源	SRK50ZJ2-W SRC50ZJ2		
機 能	単相200V・50/60Hz		
	冷房・ヒートポンプ暖房兼用・サーモスタットライ		
	冷房	5.0 (0.7~5.3)	
	暖房	6.0 (0.7~8.1)	
能力 kW			
	冷房	5.9	
	暖房	5.9	
運転電流 A			
	冷房	9.4	
	暖房	9.4	
消費電力 W			
	冷房	1855	
	暖房	1655	
力 率 %			
	冷房	2360	
	暖房	99	
始動電流 A			
	冷房	9.4	
	暖房	9.4	
外形寸法 (高×幅×奥行) mm	268x790x224	540x780x290	
製品質量 kg	8.5	38	
冷圧縮機出力 W		1500	
凍結防止装置	クロスフィン形	クロスフィン形	
凍結防止制御器	電子膨張弁	電子膨張弁	
送風機・封入量 kg	R-410A	1.10	
送風機出力 W		24	
風量 m³/min	冷房	12.5	
	暖房	36	
運転音 dB(A) 暖房	冷房	14.9	
	暖房	49	
	暖房	48	

形式 SRK50ZJ2

発行所 鈴木 仕様書

図番 RKX000Z307

0711.7

訂 符 業 別 1 / 1