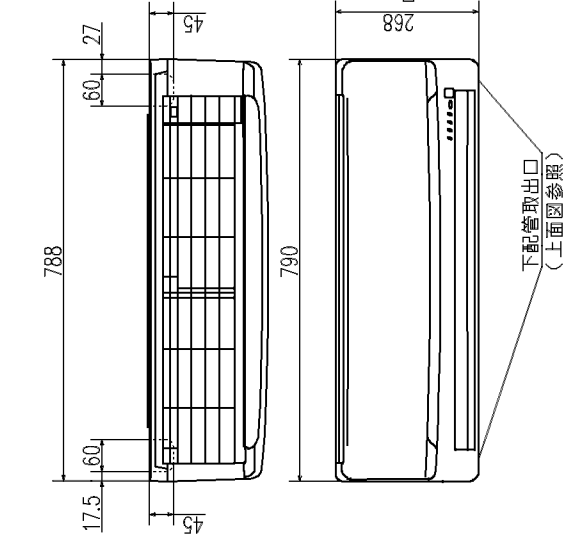
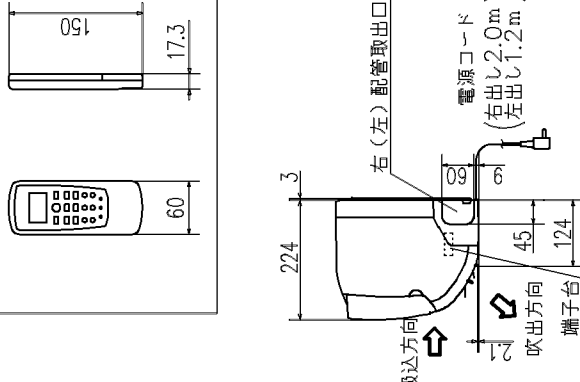


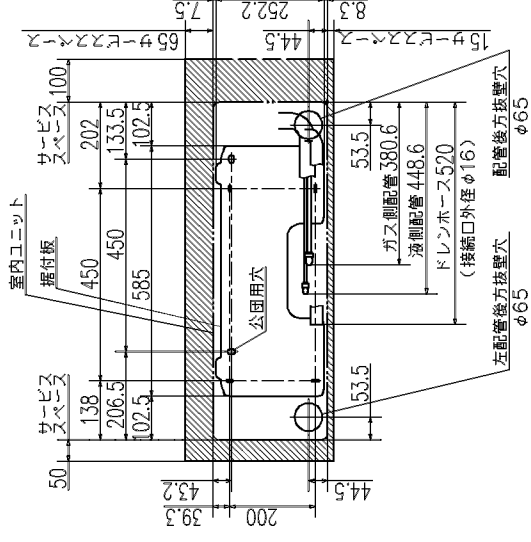
外形図 (室内ユニット)



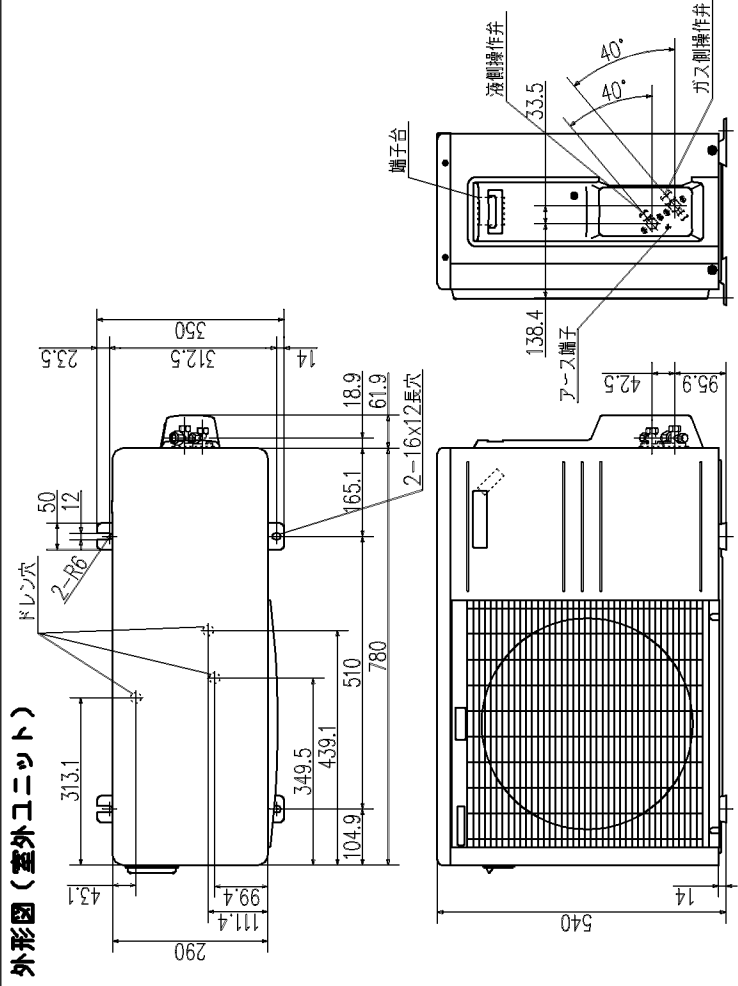
外形図 (リモコン)



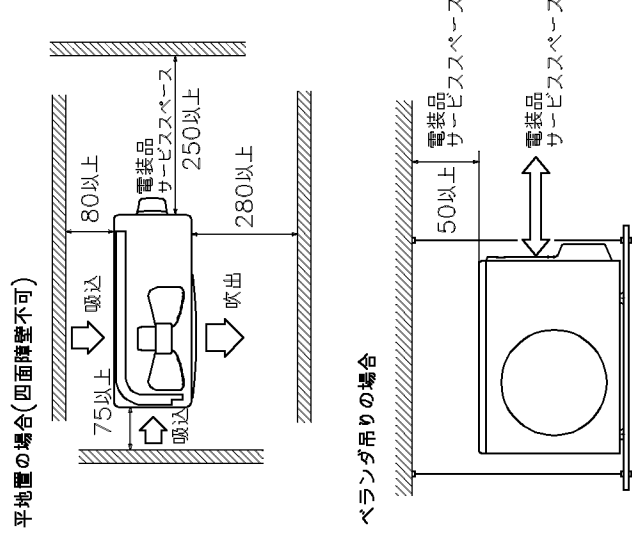
据付スペース (室内ユニット) 正面図



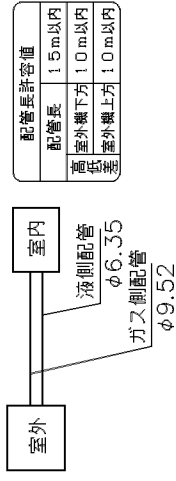
外形図 (室外ユニット)



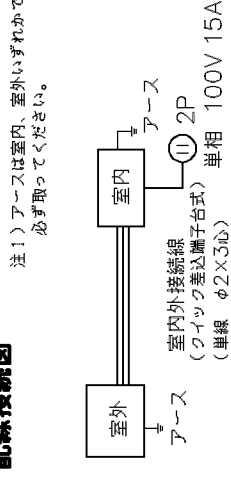
据付スペース (室外ユニット)



配管接続図 (フレア接続)



配線接続図



- 備考
- 1 性能はJIS C 9612に基く。
 - 2 運転電流の()内数値は最大電流を示す。
 - 3 カララーは右表に示す。
 - 4 能力の()内数値は最小~最大の能力を示す。
- | | | |
|------|---|------|
| カララー | W | ホワイト |
|------|---|------|

形式	SRK36ZJV
名称	仕様書
発行番号	0711.7
図番	RKX000Z313
訂正	1/1
業別	1/1