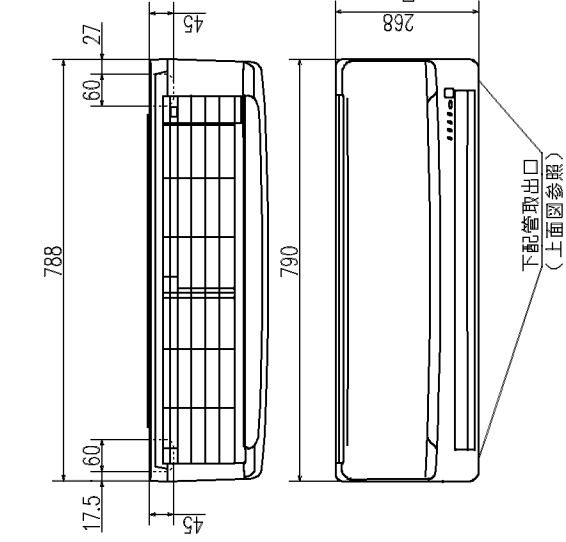
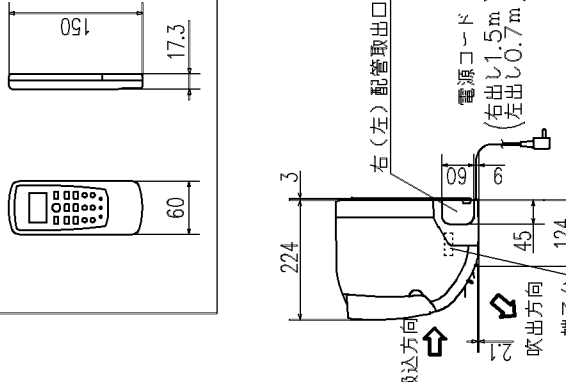


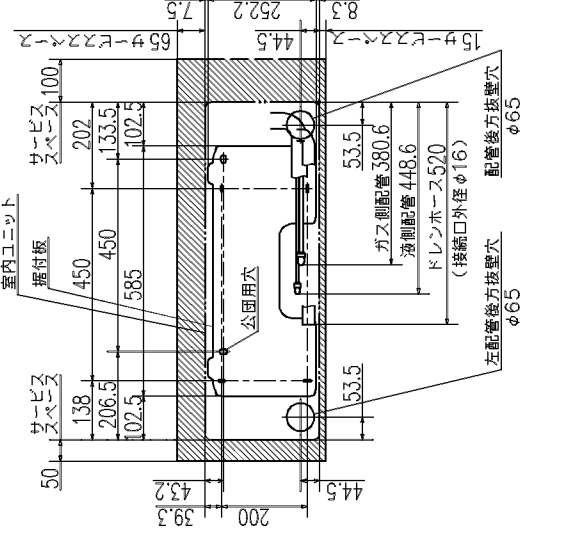
外形図 (室内ユニット)



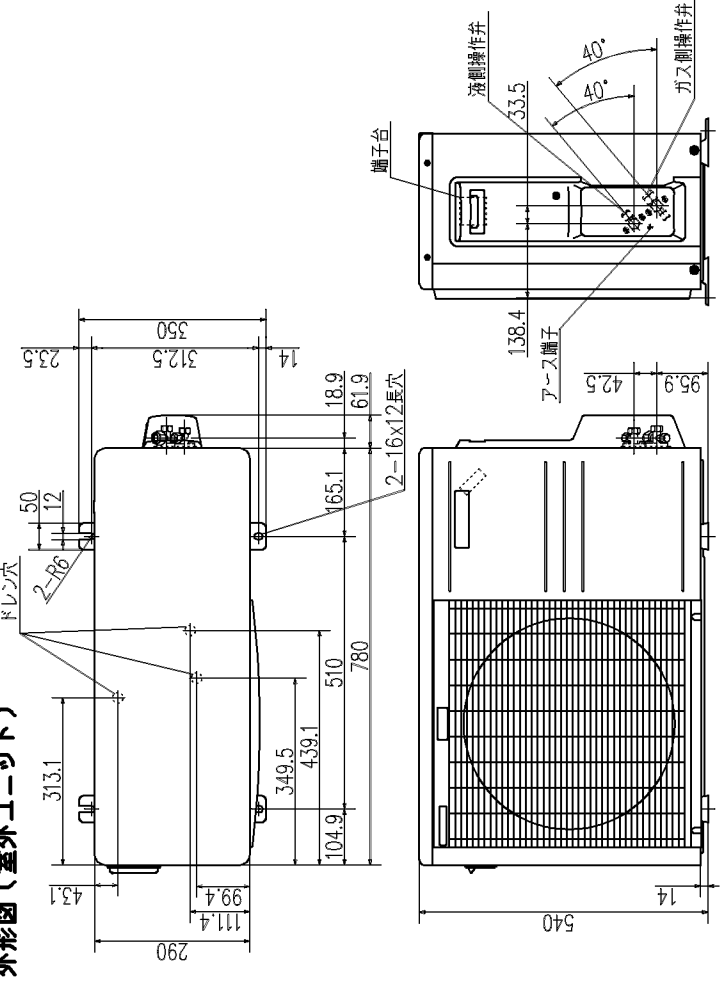
外形図 (リモコン)



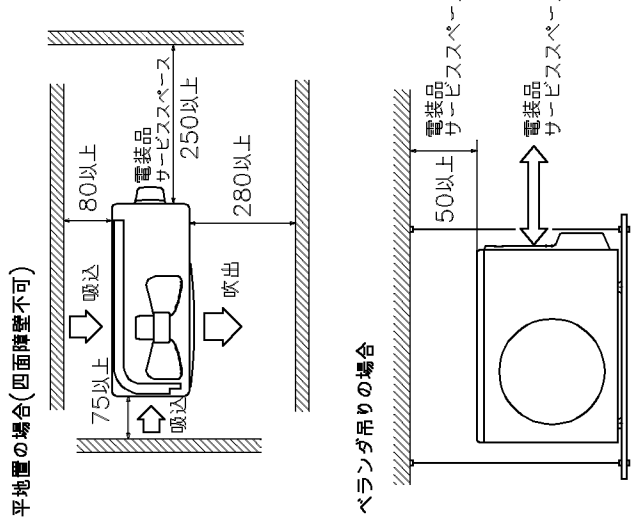
据付スペース (室内ユニット) 正面図



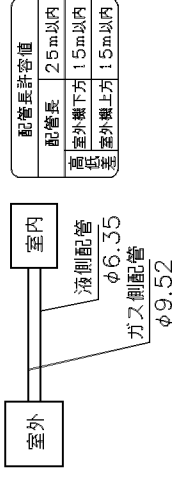
外形図 (室外ユニット)



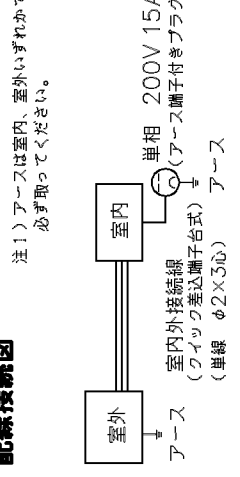
据付スペース (室外ユニット)



配管接続図 (フレア接続)



配線接続図



注1) アースは室内、室外いずれかで必ず取ってください。

- 備考
- 1 性能はJIS C 9612に基づく。
 - 2 運転電流の()内数値は最大電流を示す。
 - 3 カララーは右表に示す。
 - 4 能力の()内数値は最小~最大の能力を示す。

カララー	W	ホワイト
------	---	------

目 録		表	
名 称	三菱重工ルームエアコン		
形 式	室内ユニット 室外ユニット		
電 源	SRK50ZJ2V-W SRC50ZJ2V		
機 能	単相200V・50/60Hz		
	冷房・ヒートポンプ暖房兼用・サーモスタットライ		
能力 kW	冷房 5.0 (0.7~5.3)		
	暖房 6.0 (0.7~8.1)		
運転電流 A	冷 9.4	暖 (標) 8.4 (15.0)	
	冷 1855	暖 (標) 1655	
消費電力 W	暖 (標) 2360		
力 率 %	冷 99	暖 (標) 99	
始 動 電 流 A	9.4		
外形寸法 (高×幅×奥行) mm	268x790x224	540x780x290	
製 品 質 量 kg	8.5	38	
冷 圧 縮 機 出 力 W	—	1500	
凍 結 解 凍 器	クロスフィン形	クロスフィン形	
装 置 冷 媒 制 御 器	電子膨張弁	電子膨張弁	
運 送 冷 媒 貯 入 量 kg	R-410A・1.10		
送 風 機 出 力 W	38	24	
	12.5	36	
風 量 m³/min	冷房 14.9	暖房 35	
	冷房 49	暖房 48	
運転音 dB(A) 暖房	48	49	

形 式	SRK50ZJ2V
発行者	鈴木 仕様書
図 番	RKX000Z316
訂 符	1/1
別 業 別	