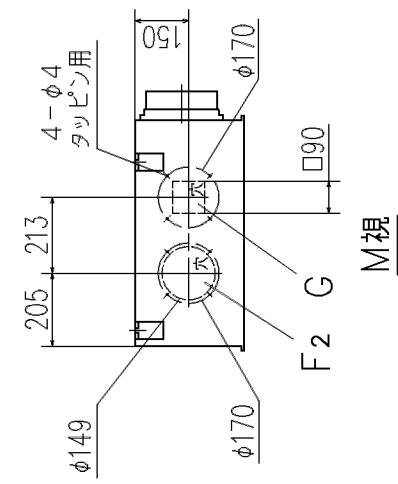
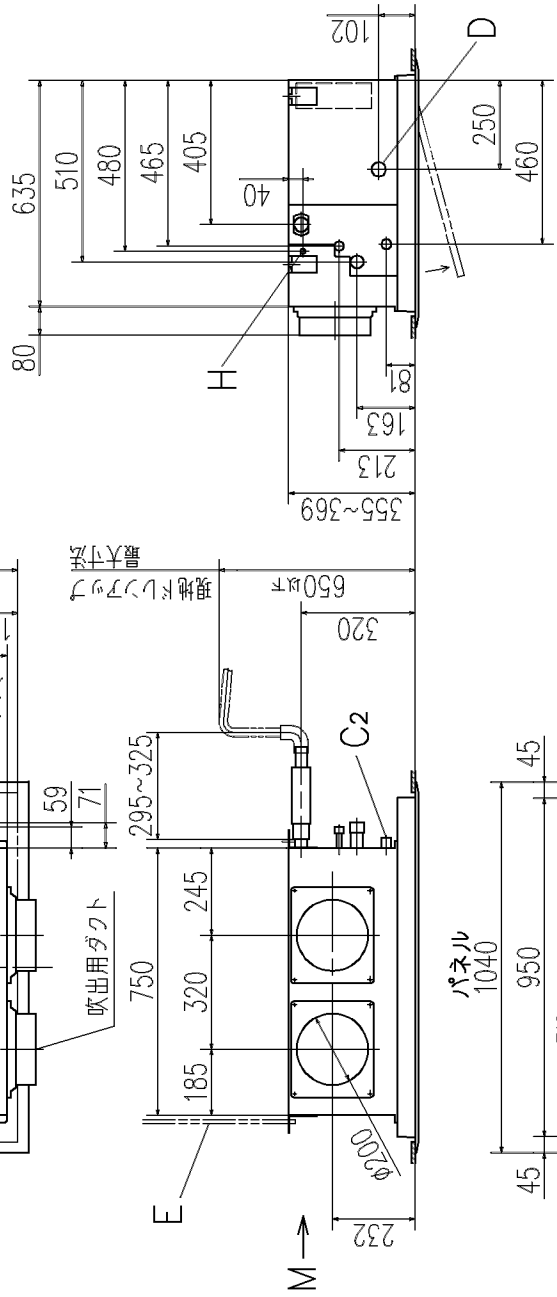
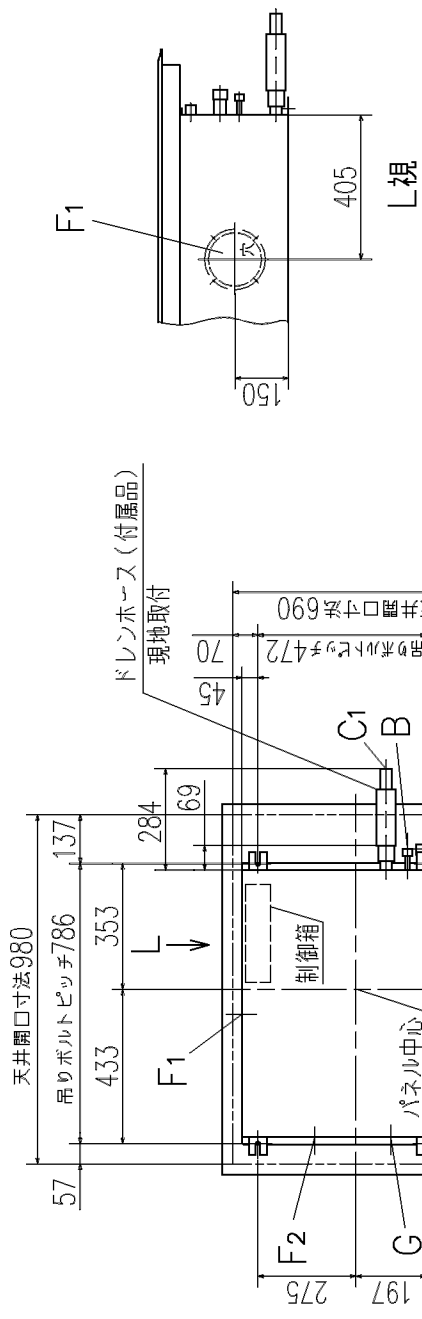
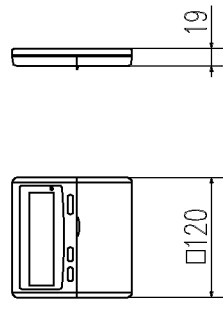
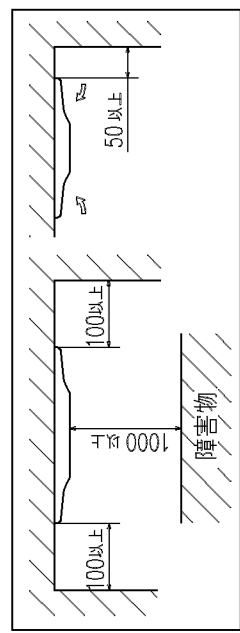


記号	機種	内 容
		P28 P36,45 P56
A	冷媒ガス側配管	φ9.52 (フレア) φ12.7 (フレア)
B	冷媒液側配管	φ6.35 (フレア)
C1	ドレン配管接続口	VP20 注(2)
C2	ドレン自然排水用	VP20
D	電源取入口	φ35
E	吊りボルト	M10
F1,2	OA取入口	φ150用ノックアウト
G	排気ダクト接続口	φ125用ノックアウト
H	加湿器用穴	φ14

リモコン (別売品)



据付スペース



注(1) 装置銘板は制御箱蓋に付いています。  
 (2) VP20用接続ソケットを現地手配してください。

通用機種	GRP283M8, 363M8, 453M8, 563M8
形式	GR パネル R-PNBS-27WB
発行者	笠原
名称	室内機外形図 (OUTLINE)
図番	080110 PJR002Z270
訂 符	1/1