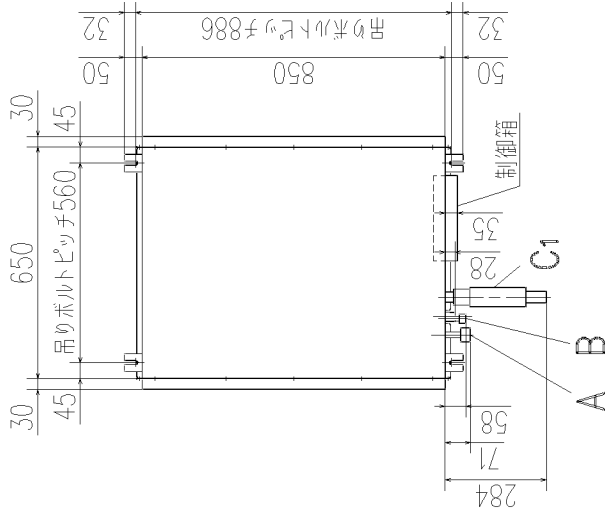
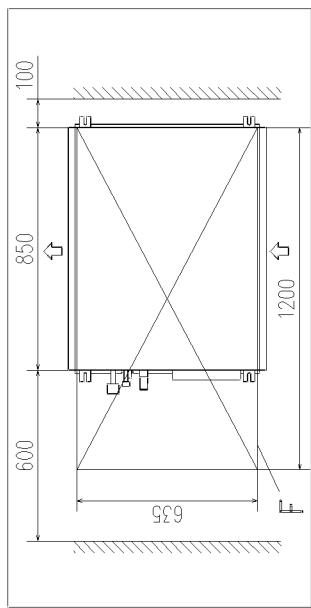


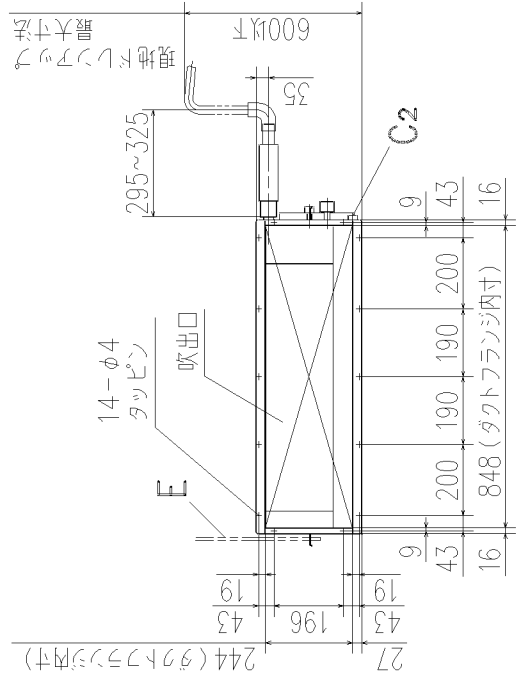
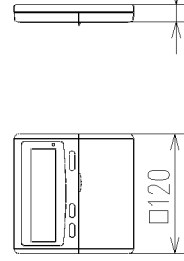
| 記号 | 内容 |
|----|---------------------|
| A | 冷媒ガス側配管 φ12.7 (フレア) |
| B | 冷媒液側配管 φ6.35 (フレア) |
| C1 | ドレン配管接続口 VP20 注(2) |
| C2 | ドレン自然排水用 VP20 |
| D | 電源取入口 M10 |
| E | 吊りボルト |
| F | 点検口 (635X1200) |



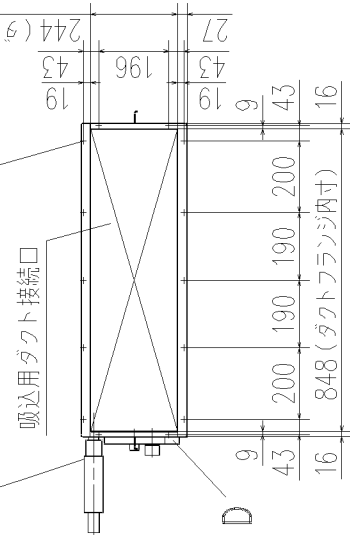
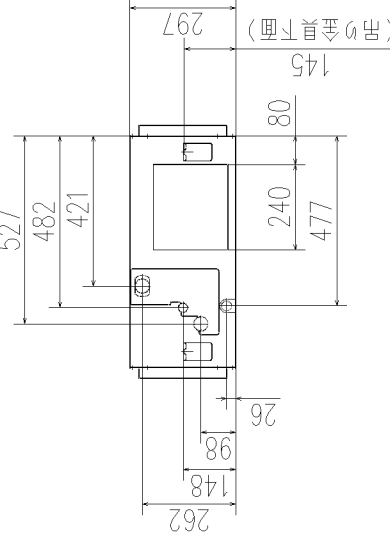
掘付スペース



リモコン (別売品)



ドレンホース (付属品)



注(1) 装置銘板は制御箱蓋に付いています。
 (2) VP20用接続ソケットを現地手配してください。

| | |
|------|--------------------|
| 適用機種 | GUP453M8 |
| 形式 | GU |
| 発行者 | 名称 室内機外形図(OUTLINE) |
| 図番 | 笠原 |
| 訂符 | 1/1 |
| 類別 | A |
| 図番 | 080110 PJD001Z234 |