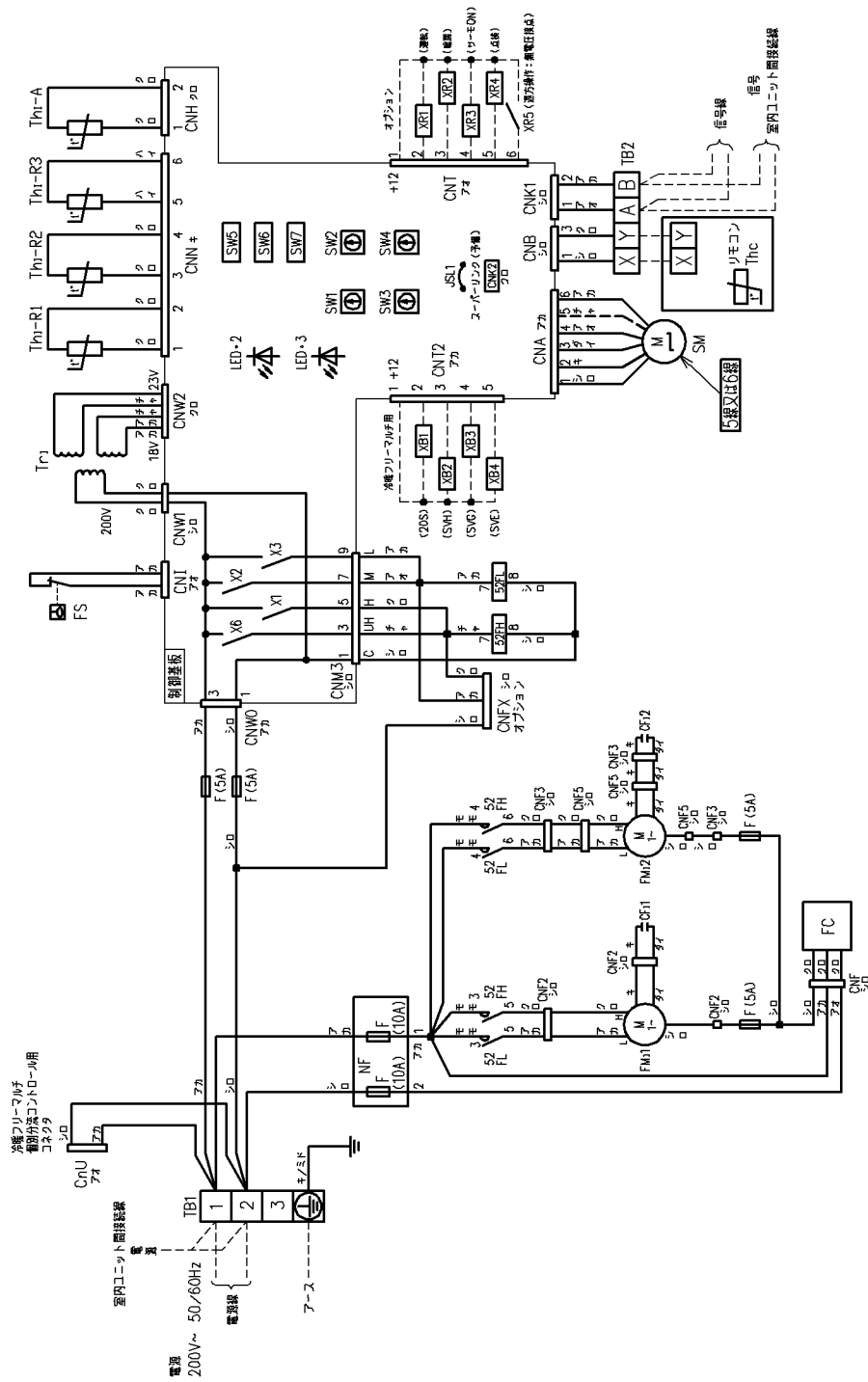


CF1,2	FM1用コンデンサ
CnA~Z	コネクタ (口印)
F	ヒューズ
FC	ファンコントロール
FM1,2	ファンモータ (サーモ付)
FS	フロートスイッチ
JSL1	スーパリーリンク (予備) 切換
LED・2	表示灯 (緑-マイコン正常表示)
LED・3	表示灯 (赤-点検表示)
NF	ノイズフィルタ
SM	ステッピングモータ (電子膨張弁用)
SW1	室内アドレスNo.10の位
SW2	室内アドレスNo.1の位
SW3	室外アドレスNo.10の位
SW4	室外アドレスNo.1の位
SW5-1	スーパリーリンク自動判定/旧固定
SW5-2	室内アドレスNo.100の位
SW6	機種容量切換
SW7-1	運転チェッカー/ドレン試運転
TB1	端子台 (電源) (口印)
TB2	端子台 (通信) (口印)
Thc	リモコン付属サーモスタ
Th-A	吸込空気センサー
Th-R1,2,3	熱交センサー
Tr1	トランス
X1-3,6	FM用リレー
■印	閉路接点
52FL,FH	FM1用 電磁接触器



- 記事
1. ---は現地配線を示します。
 2. TB1は強電用端子台 (電源線)、TB2は弱電用端子台 (リモコン線、信号線) です。
 3. 室内外接続線 (信号線) 及び室内ユニット間接続線 (信号線) は0.75~2mm² X2心を使用してください。
 4. リモコン配線は0.3mm² X2心を使用してください。
延長距離が100mを超える場合はリモコンの仕様に従ってリモコン納入仕様書をご覧ください。
 5. リモコン配線、信号線は電源線や他の動力線と並行配列しないでください。

適用機種 GUP2243M8, 2803M8

形式 GU

名称 室内機配線図 (WIRING)

発行所 笠原

図番 080110 PJD001Z238 B 1/1