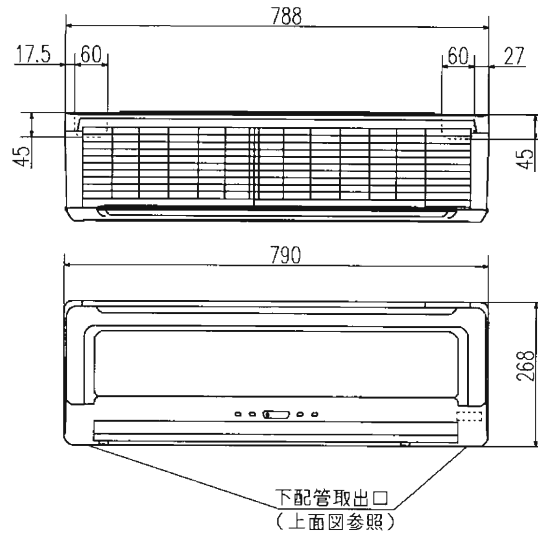
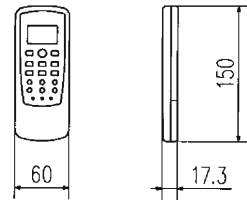


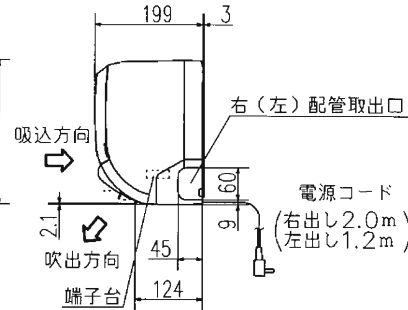
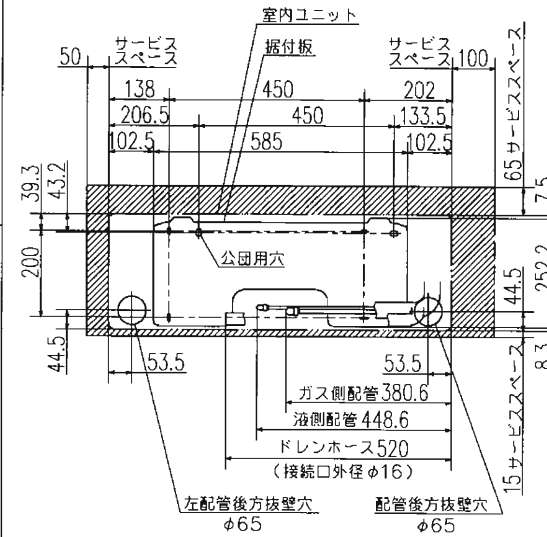
外形図 (室内ユニット)



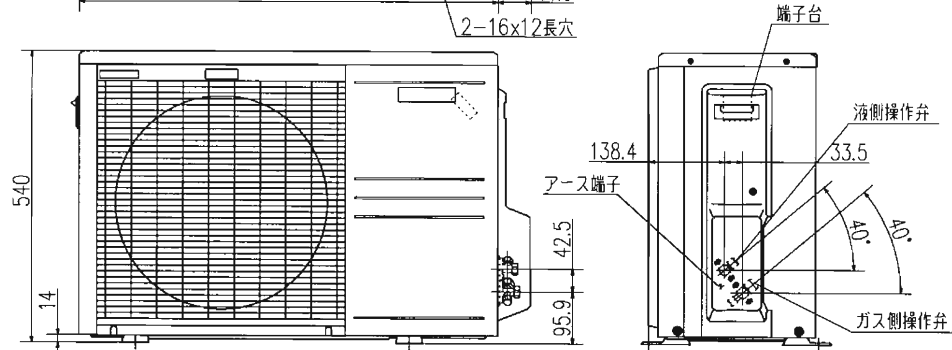
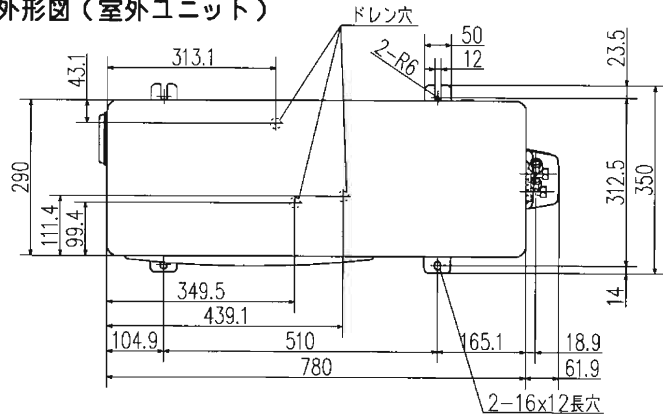
外形図 (リモコン)



据付スペース (室内ユニット) 正面図

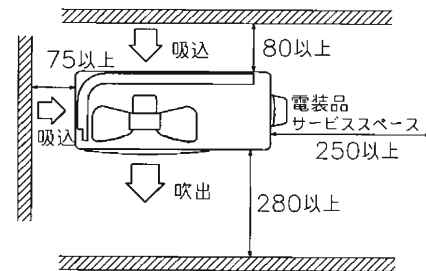


外形図 (室外ユニット)

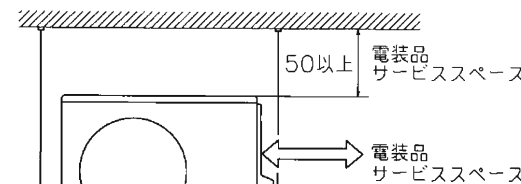


据付スペース (室外ユニット)

平地置の場合(四面障壁不可)



ベランダ吊りの場合

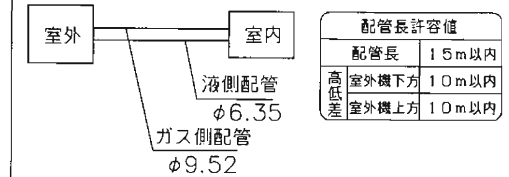


要 目		表	
名 称	三菱重工ルームエアコン		
形 式	室内ユニット	室外ユニット	
	SRK22ZH-W	SRC22ZH-S	
電 源	単相100V・50/60Hz		
機 能	冷房・ヒートポンプ暖房兼用・サーモドライ		
能力 kW	冷 房	2.2 (0.5~2.8)	
	暖 房	2.5 (0.5~4.6)	
運 転 電 流 A	冷 房	4.8	
	暖 房	5.0 (15.0)	
消 費 電 力 W	冷 房	435	
	暖 房	935	
力 率 %	冷 房	90	
	暖 房	91	
始 動 電 流 A	5.1		
外形寸法(高×幅×奥)mm	268x790x199	540x780x290	
製 品 質 量 kg	8.5	35	
冷 圧 縮 機 出 力 W	600		
凍 熱 交 換 器	クロスフィン形		クロスフィン形
装 置 冷 媒 制 御 器	電子膨張弁		
置 冷 媒 封 入 量 kg	R-410A・0.90		
送 風 機 出 力 W	冷 房	37	
	暖 房	24	
風 量 m ³ /min	冷 房	12.6	
	暖 房	13.4	
運 転 音 dB(A)	冷 房	47	
	暖 房	42	

備考
 1 性能はJIS C 9612に基く。
 2 運転電流の()内数値は最大電流を示す。
 3 カラーは右表に示す。
 4 能力の()内数値は最小~最大の能力を示す。

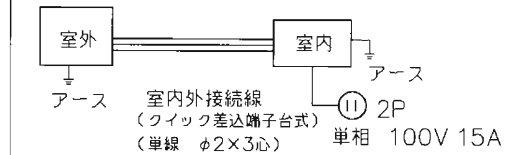
カラー	W	ホワイト
-----	---	------

配管接続図 (フレア接続)



配線接続図

注1) アースは室内、室外いずれかでも必ず取ってください。



形 式	SRC22ZH-S		
発行者	名 称	仕 様 書	
鈴木	国 番	060428 RKX000Z019	訂 符 業 別 1/1