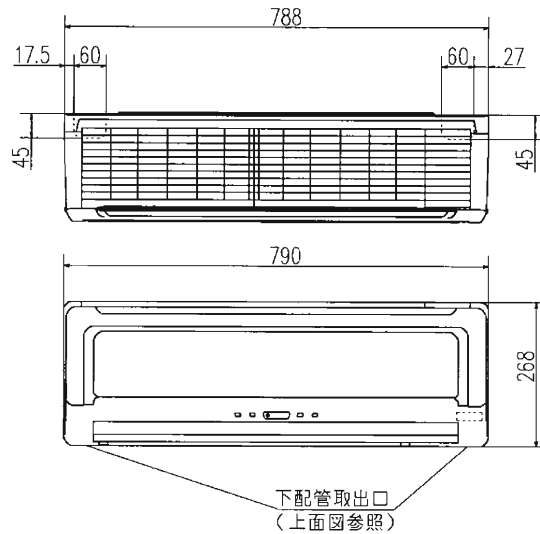
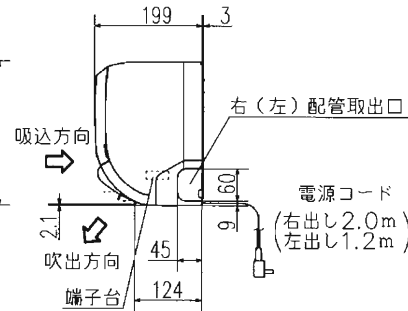
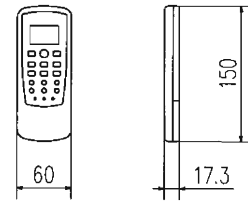


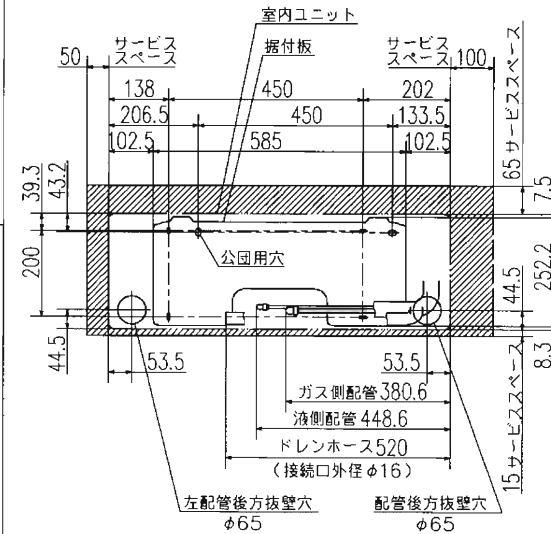
外形図 (室内ユニット)



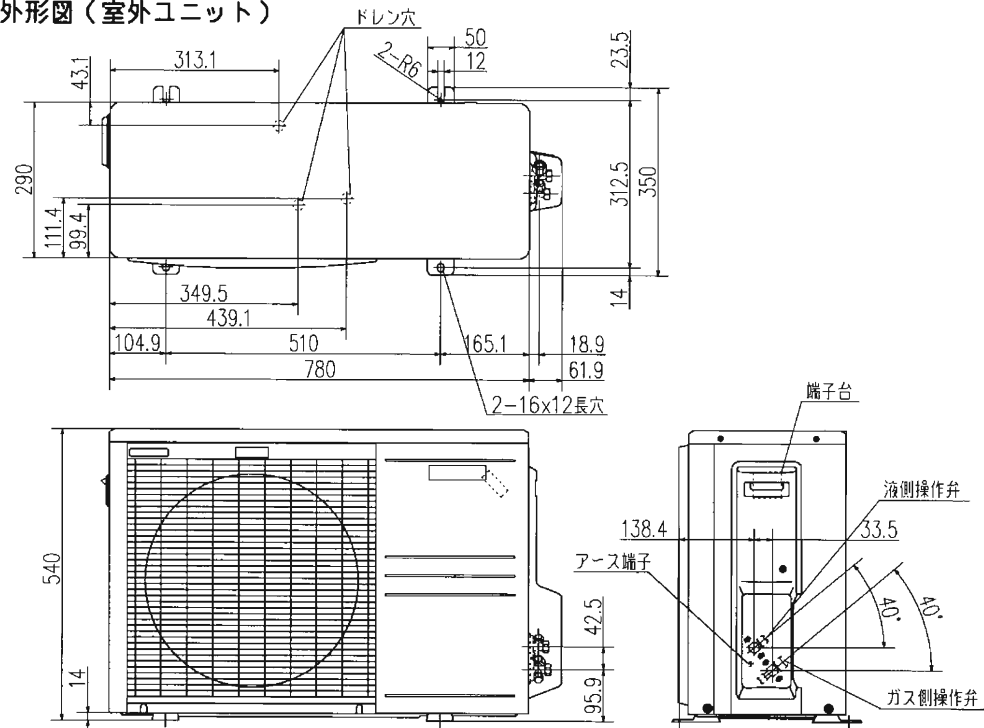
外形図 (リモコン)



据付スペース (室内ユニット) 正面図

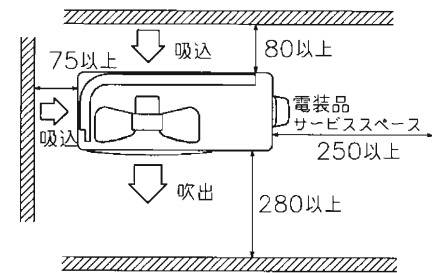


外形図 (室外ユニット)

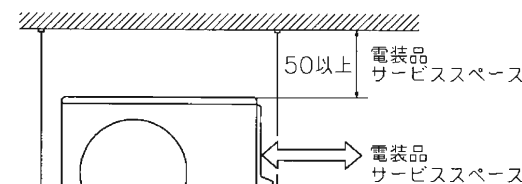


据付スペース (室外ユニット)

平地置の場合(四面障壁不可)



ベランダ吊りの場合

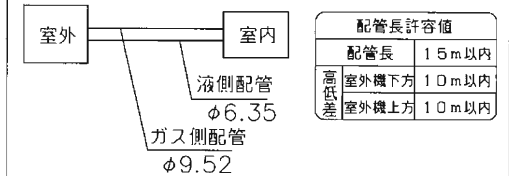


要目表		
名称	三菱重工ルームエアコン	
形式	室内ユニット	
	室外ユニット	
型式	SRK28ZH-W SRC28ZH-S	
電源	単相100V・50/60Hz	
機能	冷房・ヒートポンプ暖房兼用・サーモドライ	
能力 kW	冷房	2.8 (0.5~3.2)
	暖房	3.2 (0.5~4.7)
運転電流 A	冷房	6.7
	暖房	6.9 (15.0)
消費電力 W	冷房	600
	暖房	625
力率 %	冷房	90
始動電流 A	冷房	6.9
外形寸法 (高×幅×奥) mm	室内ユニット	268x790x199
製品質量 kg	室内ユニット	8.5
冷凍圧縮機出力 W	室内ユニット	750
冷凍熱交換器	室内ユニット	クロスフィン形
装冷媒制御器	室内ユニット	電子膨張弁
置冷媒・封入量 kg	室内ユニット	R-410A・0.93
送風機出力 W	室内ユニット	37
風量 m³/min	冷房	13.8
	暖房	14.2
運転音 dB (A)	冷房	48
	暖房	48

備考  
 1 性能はJIS C 9612に基く。  
 2 運転電流の( )内数値は最大電流を示す。  
 3 カラーは右表に示す。  
 4 能力の( )内数値は最小~最大の能力を示す。

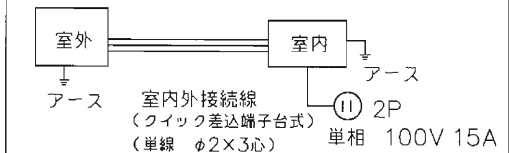
カラー	ホワイト
-----	------

配管接続図 (フレア接続)



配線接続図

注1) アースは室内、室外いずれかで必ず取ってください。



形式	SRC28ZH-S	
発行者	名称	仕様書
鈴木	図番	060428 RKX000Z020
	訂符	1/1