

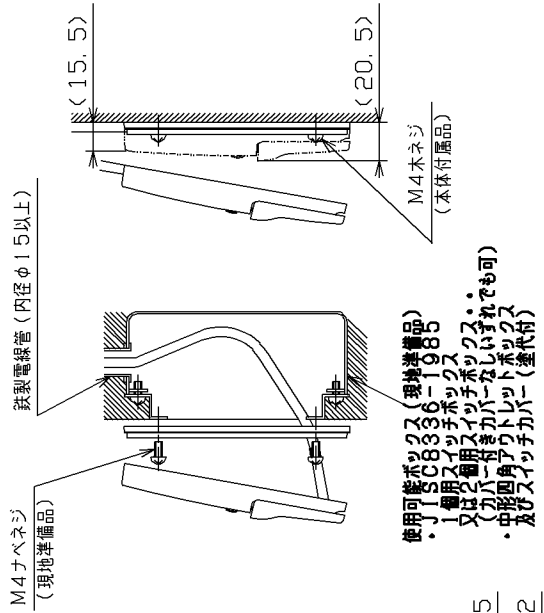
※および1個用スイッチボックスへの取付用穴(上下2箇所)

取付ベースの壁などへの取付穴は上図のとおりで、この穴以外の穴あけ、取付はできません。

取付ベース(本体付属)の取付方法

注 記

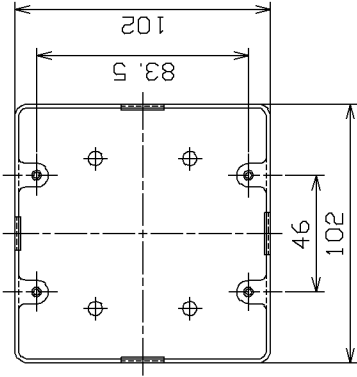
1. JISスイッチボックス(現地準備品)使用の場合は、天地方向に御注意のうえ取り付けてください。
2. 液晶表示は全てを同時に表示した場合は、実使用状態においては運転状態に応じた表示となります。
3. 停電時はEEPROMで設定内容を記憶していますので、再設定は不要です。
4. 現在時刻はバッテリーバックアップにより、停電中の2週間は動き続けます。2週間以上停電した場合は、現在時刻を再設定していただく必要があります。ただし、据付け後10時間以内では、上記時間より短くなる場合があります。
5. 付属品：取付ネジ(M4X16mm、木ネジ) 3本



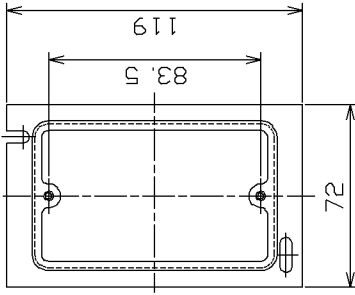
使用可能ボックス(現地準備品)

- ・JIS C 8336-1985 1個用スイッチボックス
- ・又は1個用スイッチボックス(カバードアタイプ)
- ・中形四角アウレットボックス及びスイッチカバー(塗付付)

ケーブル整理皿取付の場合



壁掛(ケーブル露出)取付の場合



(2個用ボックス)

(1個用ボックス)

JISスイッチボックス使用の場合の取付例

適用機種	HPURC
形式	HPUCC
発行者	小林
図番	外形図 (OUTLINE)
記号	別
別	1/1
図番	080801LRH000Z118