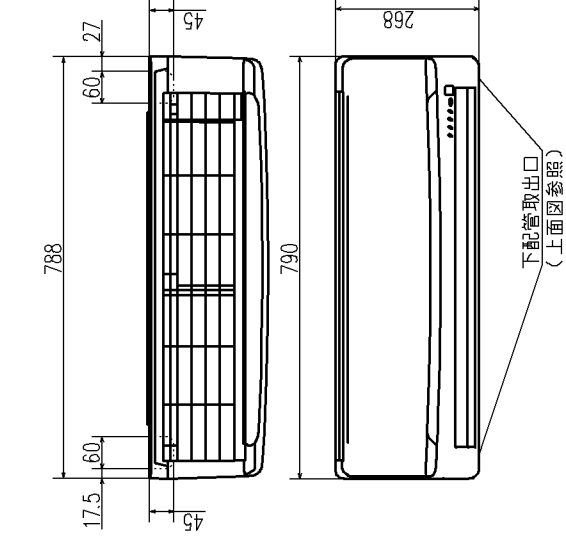
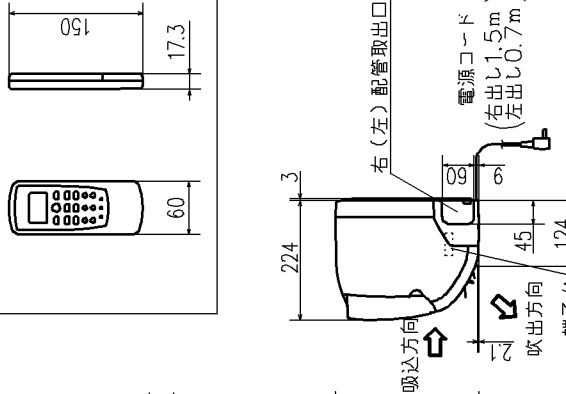


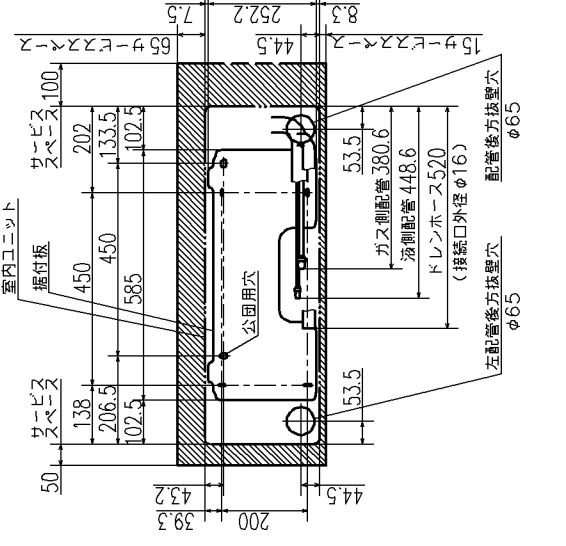
外形図 (室内ユニット)



外形図 (リモコン)



据付スペース (室内ユニット) 正面図

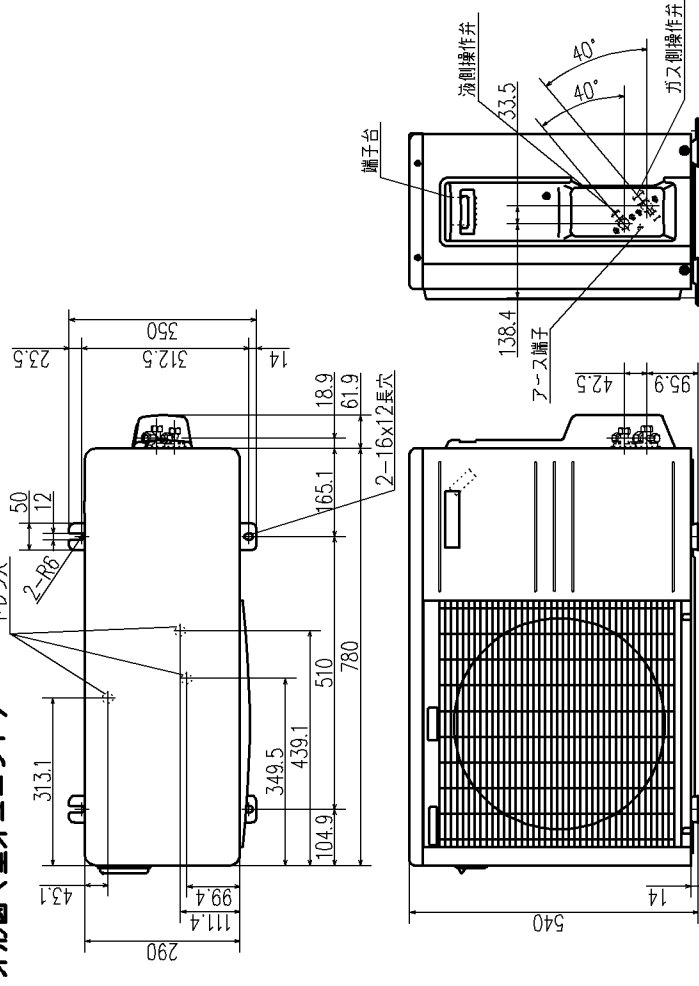


名目		仕様	
型式	SRK40ZJ2-S	室内ユニット	室外ユニット
電源	単相200V・50/60Hz	SRK40ZJ2-W	SRK40ZJ2-S
能力	冷房・ヒートポンプ暖房兼用・サーモスタットライ	冷房	暖房
能力kW	4.0 (0.7~4.4)	5.0 (0.7~7.9)	5.7
運転電流A	冷 5.6	暖 (標) 6.3 (15.0)	冷 11.0
消費電力W	冷 1110	暖 (標) 1240	暖 (低) 2230
力率%	冷 99	暖 (標) 98	冷 99
始動電流A	6.3	6.3	6.3
外形寸法 (幅×高さ×奥行)mm	268x790x224	540x780x290	8.5
製品質量kg	38	38	38
冷圧縮機出力W	1100	1100	1100
凍結防止装置	クロスフィン形	クロスフィン形	クロスフィン形
冷凍制御器	電子膨張弁	電子膨張弁	電子膨張弁
冷媒・封入量kg	R-410A・1.10	R-410A・1.10	R-410A・1.10
送風機出力W	38	24	24
風量m ³ /min	冷房 12.5	暖房 33	33
運転音dB(A) 暖房	14.9	35	35
運転音dB(A) 冷房	48	46	46
運転音dB(A) 暖房	48	49	49

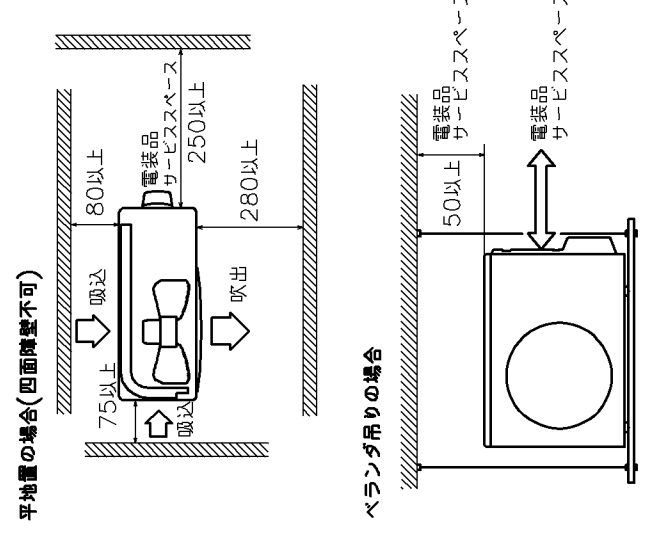
備考
 1 性能はJIS C 9612に基く。
 2 運転電流の()内数値は最大電流を示す。
 3 カララーは右表に示す。
 4 能力の()内数値は最小~最大の能力を示す。

カララー	W
ホワイト	

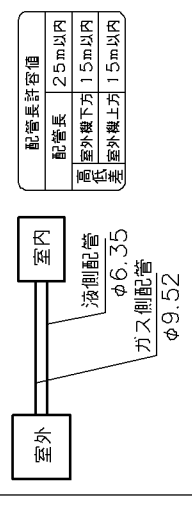
外形図 (室外ユニット)



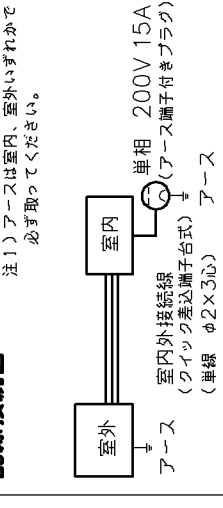
据付スペース (室外ユニット)



配管接続図 (フレア接続)



配線接続図



注1) アースは室内、室外はそれぞれ必ず取ってください。

型式	SRK40ZJ2-S
発行号	伊藤 仕様書
図番	080724 RKX000Z335
訂符号	1/1
業別	