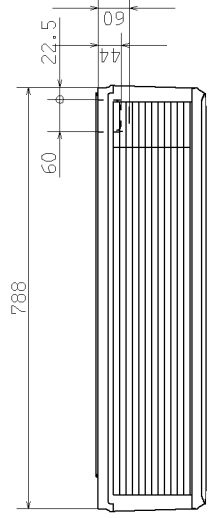
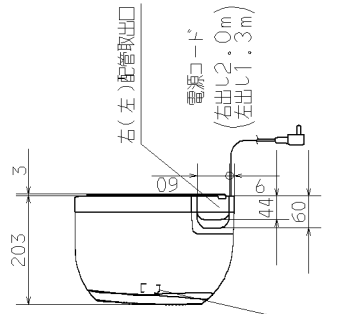
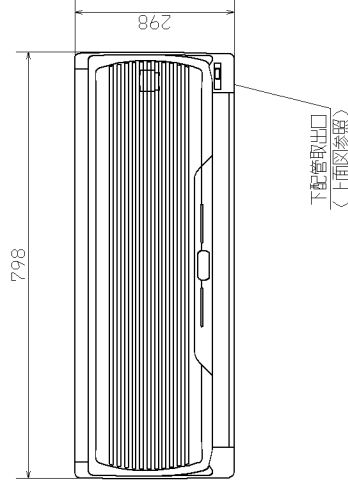
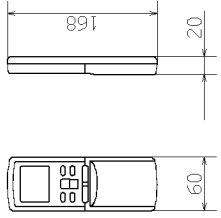


外形図(室内ユニット)

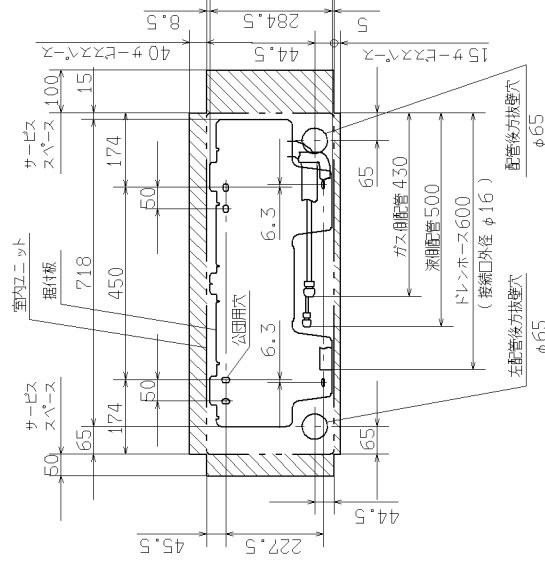


外形図(リモコン)



据付スペース(室内ユニット)

正面図



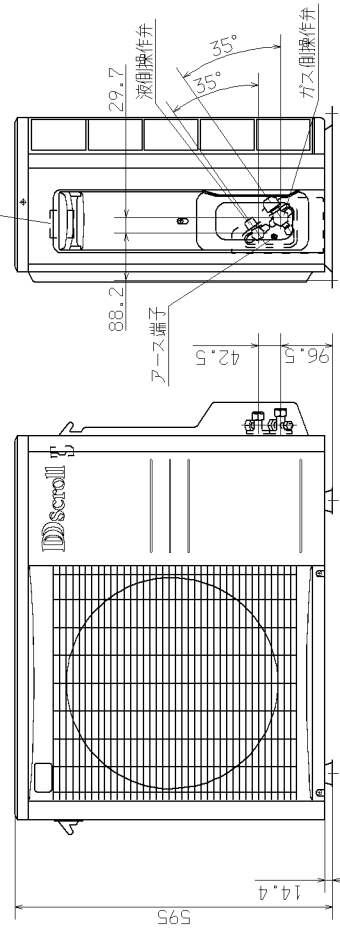
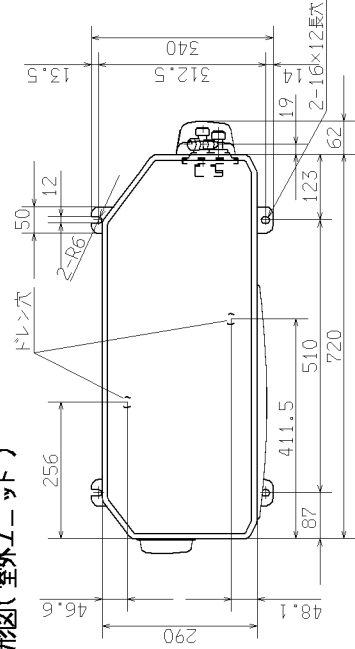
要目表

名称	三菱重工ルームエアコン	
形式	室内ユニット	室外ユニット
型番	SRK22BSV-W(N) SRC22BSV	
電機	単相100V・50/60Hz	
機能	冷房・ヒートポンプ暖房兼用・サーモスタット	
冷房能力kW	2.2(0.9~3.0)	
冷房標準温度	3.4(0.9~5.1)	
冷房標準湿度	3.8	
運転電流A	冷 4.1 暖(標) 7.1	
消費電力W	冷 375 暖(標) 695	
効率	暖(低)1170	暖(標) 98
始動電流A	7.1	
外形寸法(高さ×奥×深)	298x798x203	595x720x290
製品質量kg	9.5	36
冷圧巻線出力W	クロスター形	
装置交換機器	クロスター形	
装置保護機器	電圧降降機	
装置冷媒・封入量kg	R-410・1.20	
送風機出力W	26	24
風量 m³/min	冷房 9	23
風量 m³/min	暖房 10	23
運転音 dB(A)	冷房 37	38
運転音 dB(A)	暖房 40	41

備考
 1 性能はJIS C 9612に基づく。
 2 運転電流の()内数値は最大電流を示す。
 3 カラーは右表に示す。
 4 能力の()内数値は最小~最大の能力を示す。

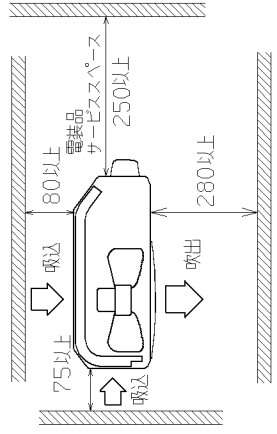
カラー	カラー
W ホワイト	
N シャンパンゴールド	

外形図(室外ユニット)

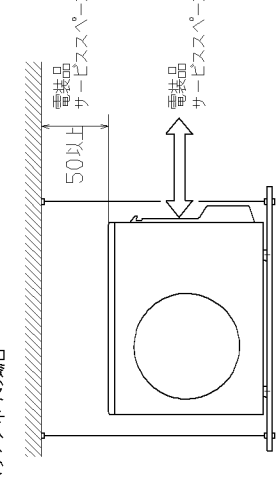


据付スペース(室外ユニット)

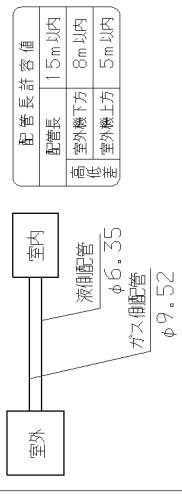
平地置の場合



ベランダ吊りの場合

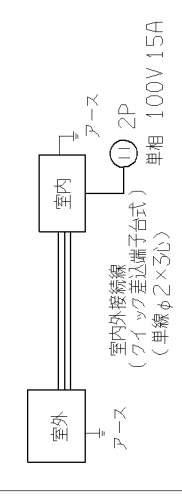


配管接続図(フレア接続)



配管接続図

注1)アースは必ず取ってください。



形式	SRK22BSV
発行号	小島
図番	991122
名称	仕様書
訂付	C
類別	1/1
品番	RKS000Z600