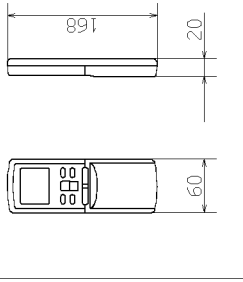
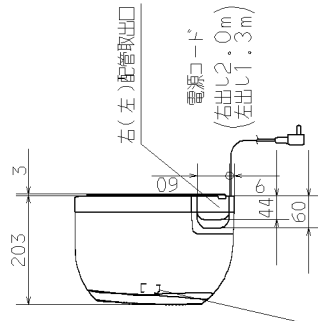
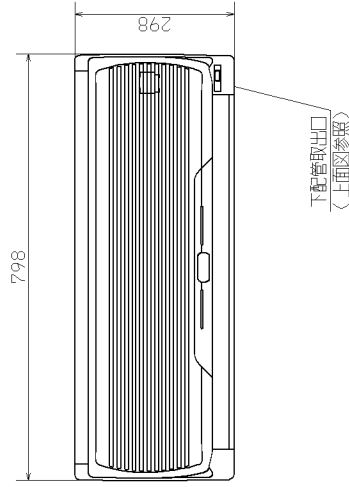
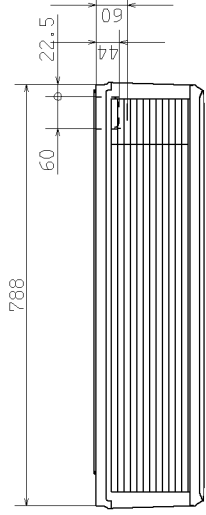


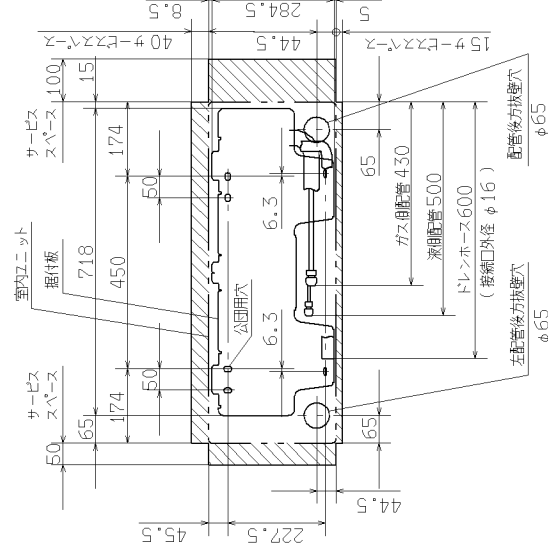
外形図(リモコン)



外形図(室内ユニット)



据付スペース(室内ユニット) 正面図

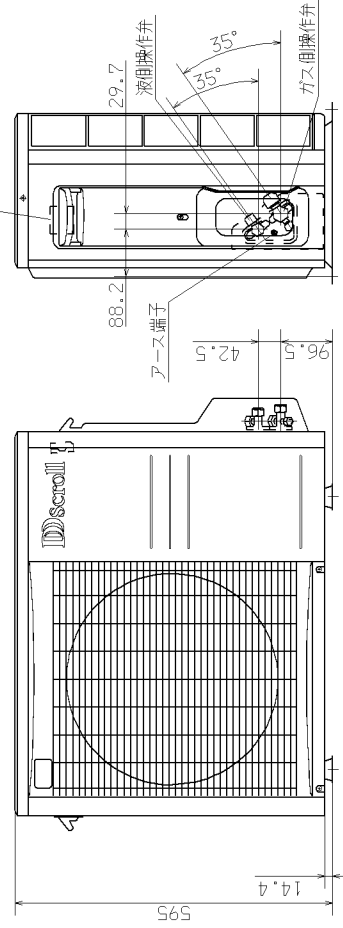
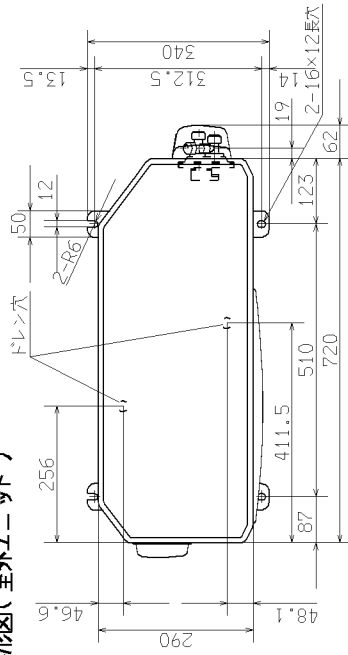


目 録		表	
名 称	三菱重工ルームエアコン		
形 式	室内ユニット 室外ユニット		
型 式	SRK22BSD-W(N)		SRG22BSD
電 源	単相100V・50/60Hz		
機 能	冷房・ヒートポンプ暖房兼用・再熱ドライ		
	2.2(0.9~3.0)		
	3.4(0.9~5.1)		
	3.8		
能力W	冷 4.5 暖(標) 6.6		
運転電流A	冷 4.10 暖(標) 6.45		
消費電力W	暖(低)1170 暖(標) 98		
効率%	冷 92 暖(標) 6.6		
始動電流A	298x798x203	595x720x290	
外形寸法(高×幅×奥)mm	10	36	
製品質量kg		750	
冷圧巻線出力W	クロスフィン形	クロスフィン形	
蒸発器			電圧降差弁
送風機	送風機		
送風機出力量kg	R-410・1.20		
送風機出力W	26	24	
風量m³/min	冷房 9	冷房 23	
	暖房 10	暖房 23	
運転音dB(A)	冷房 37	暖房 38	
	暖房 40	暖房 41	

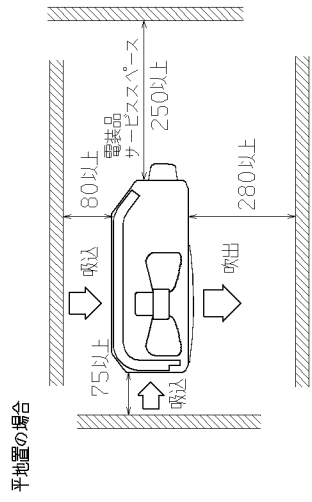
備考
 1 性能はJIS C 9612に基づく。
 2 運転電流の()内数値は最大電流を示す。
 3 カラーは右表に示す。
 4 能力の()内数値は最小~最大の能力を示す。

カラー	
Wホワイト	
Nニッサン・インゴールド	

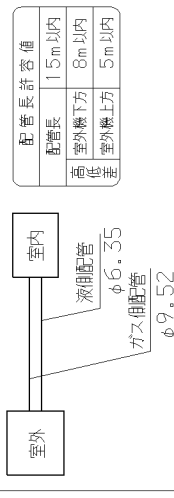
外形図(室外ユニット)



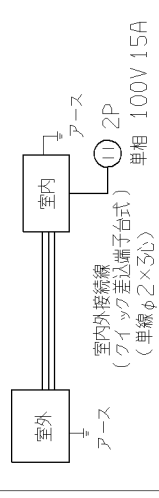
据付スペース(室外ユニット)



配管接続図(フレア接続)



配線接続図



注1)アースは必ず取ってください。

形式	SRK22BSD
メーカー	小島
図番	991224
名称	仕様書
訂付	A
業別	1/1