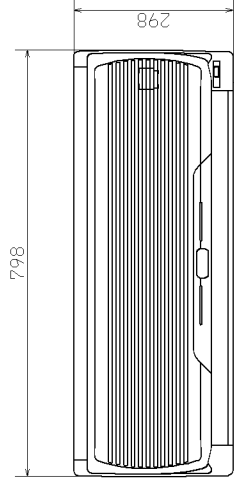
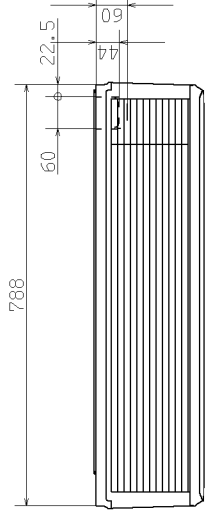
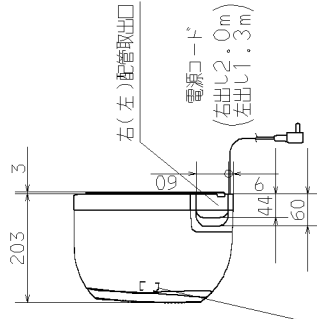
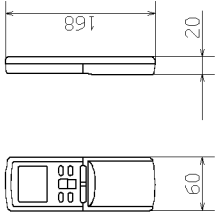


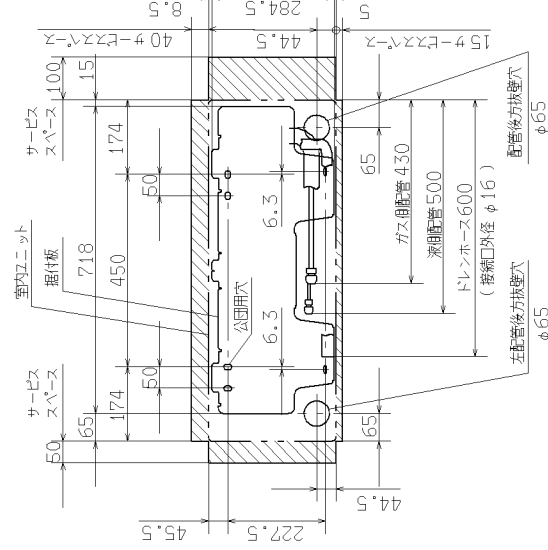
外形図(室内ユニット)



外形図(リモコン)



据付スペース(室内ユニット)



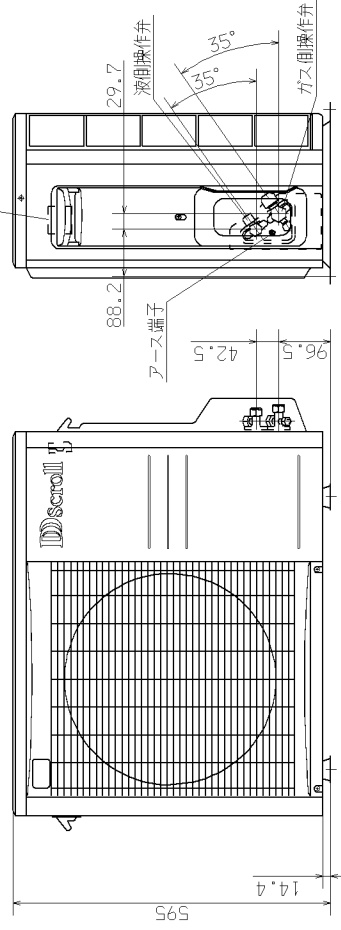
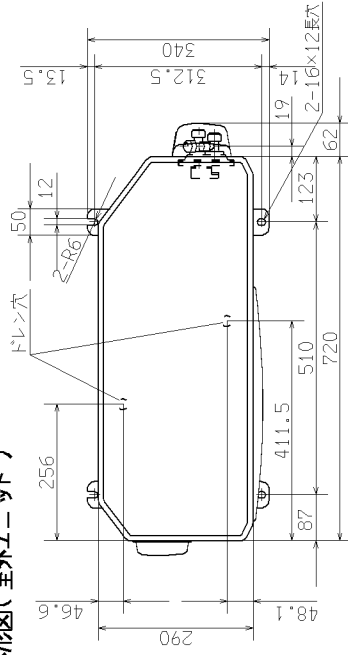
要目表

名称	三菱重工ルームエアコン
形式	室内ユニット 室外ユニット SRK25BSD-W(N) SRC25BSD
電機	単相100V・50/60Hz
機能	冷房・ヒートポンプ暖房兼用・再熱ドライ
能力	冷房 2.5(0.9~3.4)
能力	暖房 3.6(0.9~5.6)
運転電流	冷房 5.1 暖(標) 7.0
消費電力	冷房 470 暖(標) 690
効率	冷房 92 暖(標) 98
外形寸法(高さ×奥)	298x798x203 595x720x290
製品質量	10 36
冷熱交換器	クロスフィン形
送風機	電子制御
送風機出力	R-410・1.20
送風機出力	26
風量	冷房 9 暖房 23
運転音	冷房 38 暖房 39
	暖房 41

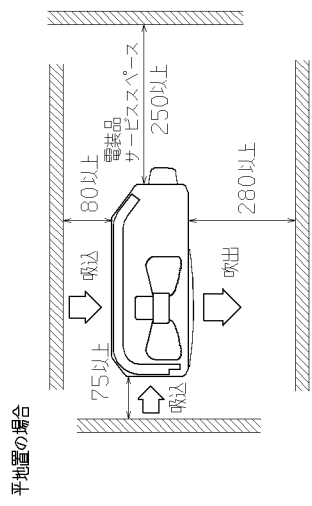
備考
 1 性能はJIS C 9612に基づく。
 2 運転電流の()内数値は最大電流を示す。
 3 カラーは右表に示す。
 4 能力の()内数値は最小~最大の能力を示す。

カラー	カラー
ホワイト	ホワイト
Nシヤン/インゴールド	Nシヤン/インゴールド

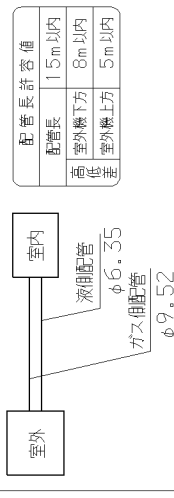
外形図(室外ユニット)



据付スペース(室外ユニット)

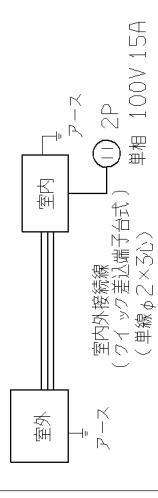


配管接続図(フレア接続)



注1)アースは必ず取ってください。

配線接続図



形式	SRK25BSD
メーカー	小島
図番	991224
名称	仕様書
訂付	A
業別	1/1