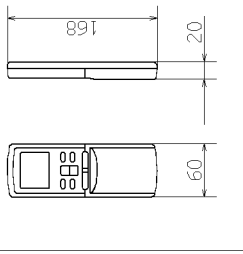
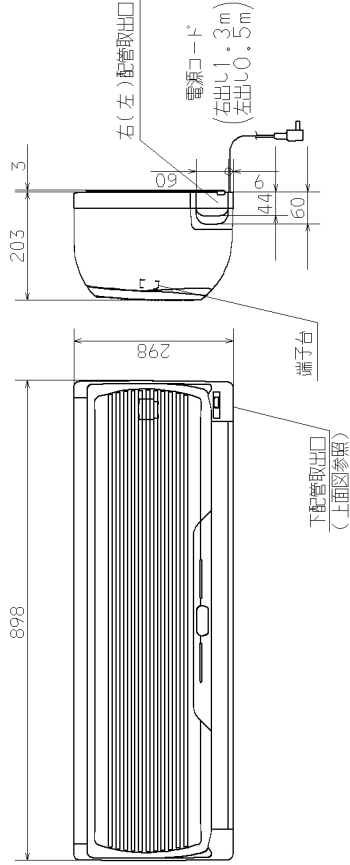
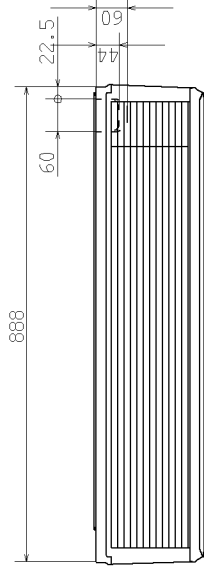


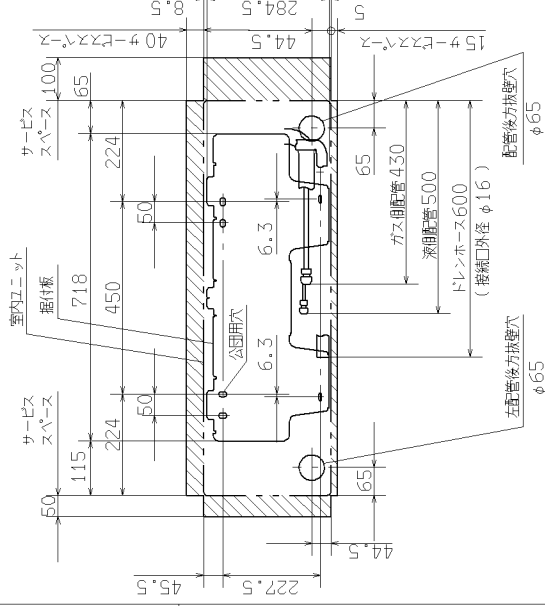
外形図(リモコン)



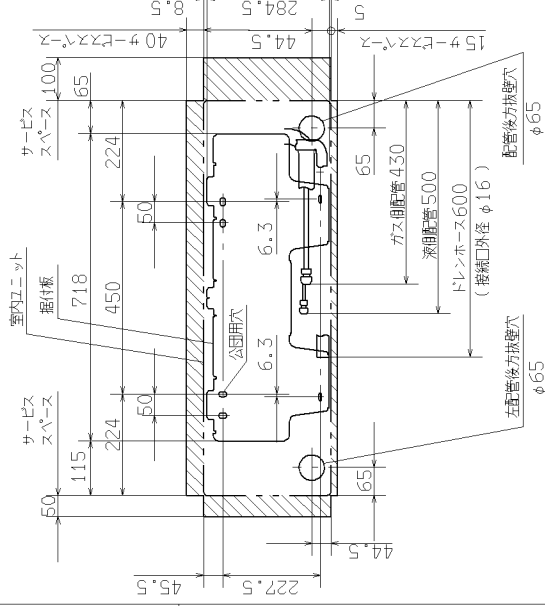
外形図(室内ユニット)



据付スペース(室内ユニット)

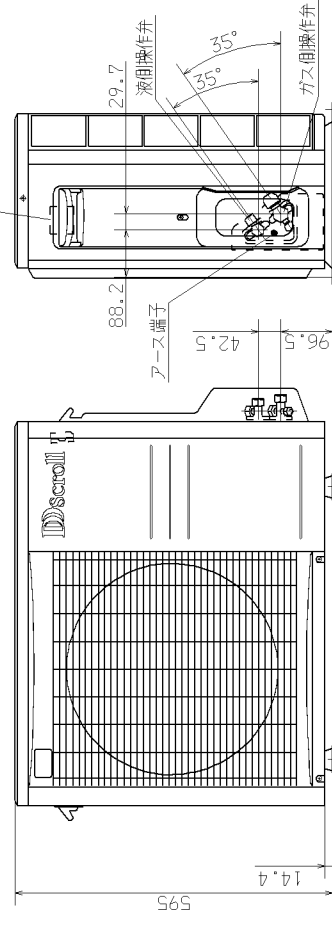
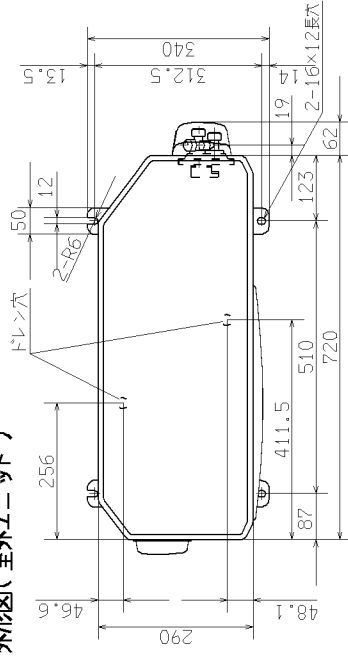


正面図

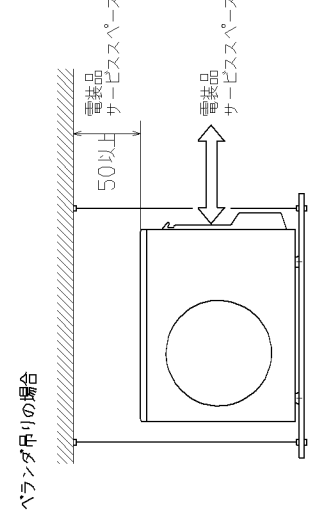
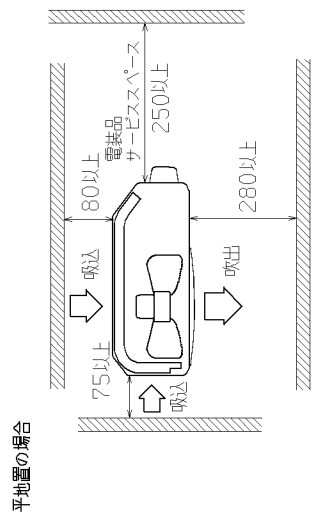


目 録	
名 称	三菱重工業エアコン
形 式	室内ユニット 室外ユニット
電 機	SRK28BLSV-W(N) SRC28BLSV
機 能	単相100V・50/60Hz
冷 房	冷却・ヒートポンプ暖房兼用・サーマルドライ
冷 房	2.8(0.9~3.6)
冷 房	4.0(0.9~7.2)
冷 房	5.2
冷 房	5.9 暖(標) 7.6
冷 房	5.40 暖(標) 7.40
冷 房	1610
冷 房	92 暖(標) 98
冷 房	7.6
冷 房	298x898x203
冷 房	595x720x290
冷 房	10.5
冷 房	36
冷 房	750
冷 房	クロスフィン形
冷 房	クロスタイン形
冷 房	電圧降差弁
冷 房	R-410・1.15
冷 房	26
冷 房	11
冷 房	24
冷 房	11.5
冷 房	23
冷 房	40
冷 房	41
冷 房	43

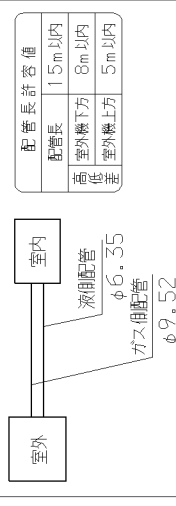
外形図(室外ユニット)



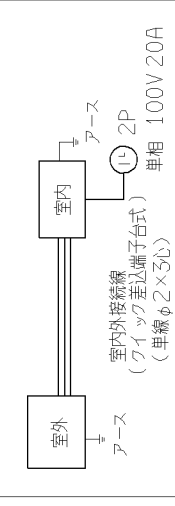
据付スペース(室外ユニット)



配管接続図(フレア接続)



配線接続図



形式	SRK28BLSV
メーカー	小島
図番	00 131
名称	仕 様 書
訂 行	1/1
業 別	1/1