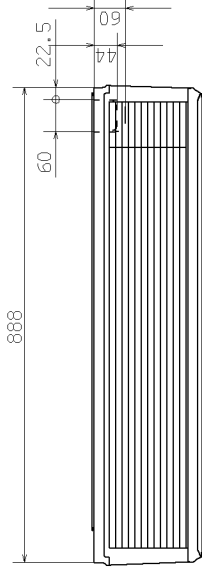
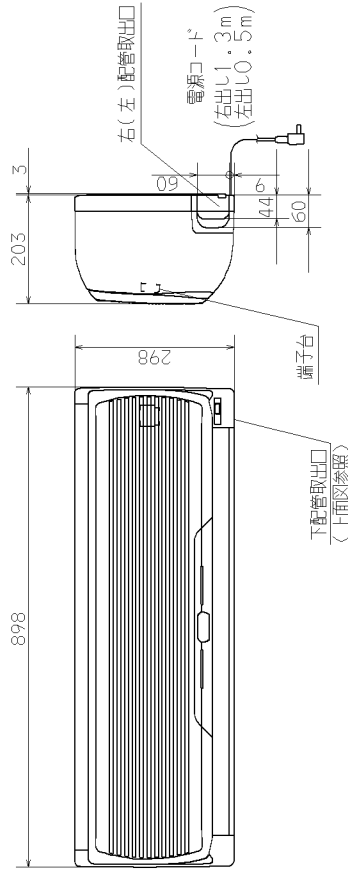
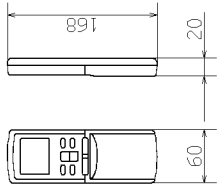


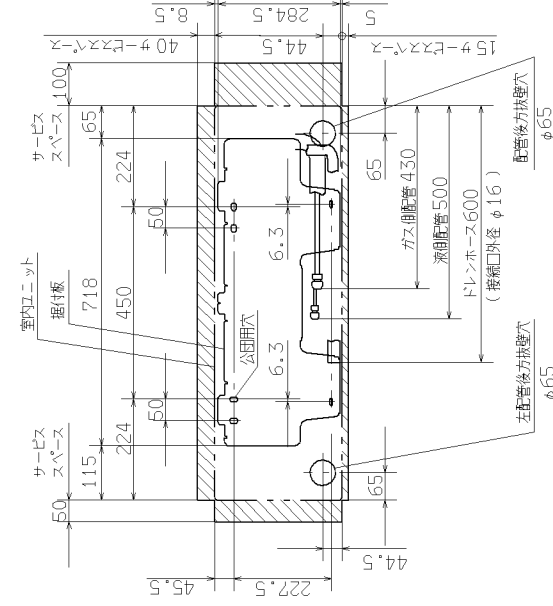
外形図(室内ユニット)



外形図(リモコン)



据付スペース(室内ユニット)



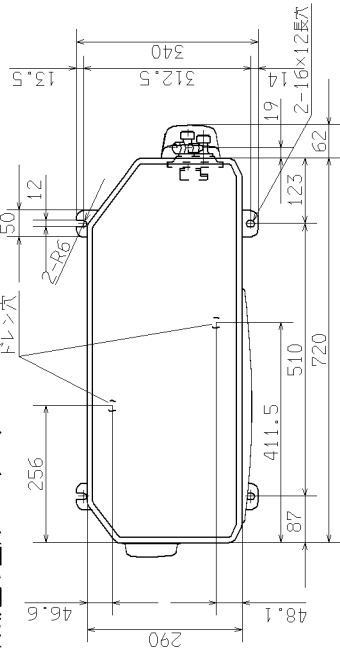
要目表

名称	三菱工ルームエアコン
型式	室内ユニット 室外ユニット SRK40BKLSV-W(N) SRC40BKLSV
電源	単相 200V・50/60Hz
機能	冷房・ヒートポンプ暖房兼用・サーモスタット
冷房能力 kW	4.0(0.9~4.6)
標準室温	6.0(0.9~8.1)
運転電流 A	冷 5.3 暖(標) 7.7
消費電力 W	冷 1050 暖(標) 1530
効率	冷 99 暖(標) 99
始動電流 A	7.7
外形寸法(高×幅×奥) mm	298×898×203 595×720×290
製品質量 kg	10.5 36
冷圧巻線出力 W	1100
装置交換器	クロスフィン形
装置制御機器	電子操縦弁
送風機・封入量 kg	R-410・1.20
送風機出力 W	26 24
風量 m ³ /min	冷房 12.0 26
運転音 dB(A)	暖房 12.5 26
	42 45
	43 47

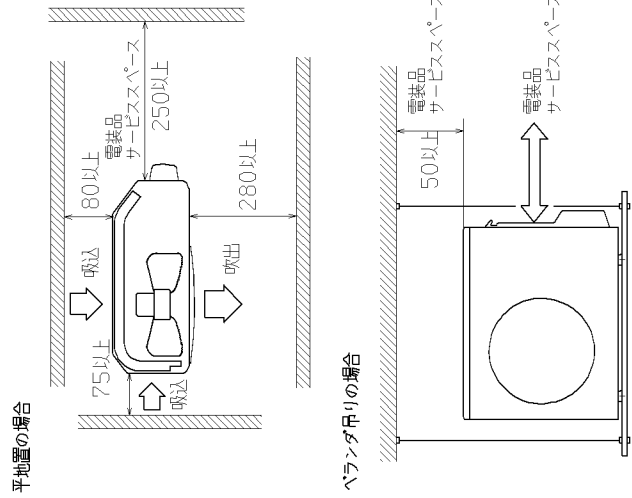
備考
 1 性能は JIS C 9612 に基く。
 2 運転電流の () 内数値は最大電流を示す。
 3 カラーは右表に示す。
 4 能力の () 内数値は最小~最大の能力を示す。

カラー	W ホワイト
	N シャンパンゴールド

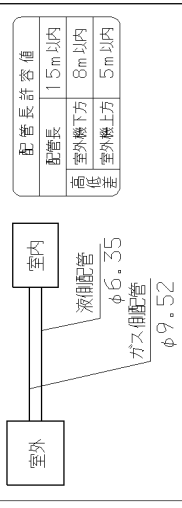
外形図(室外ユニット)



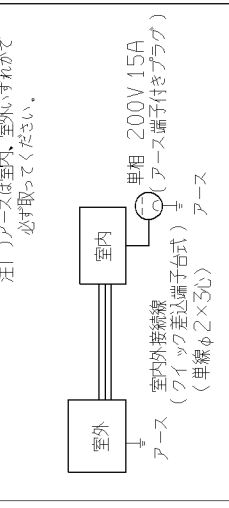
据付スペース(室外ユニット)



配管接続図(フレア接続)



配線接続図



形式	SRK40BKLSV
発行号	小島
名称	仕様書
図番	00 215 RKS000Z702
訂付	1/1
業別	1/1