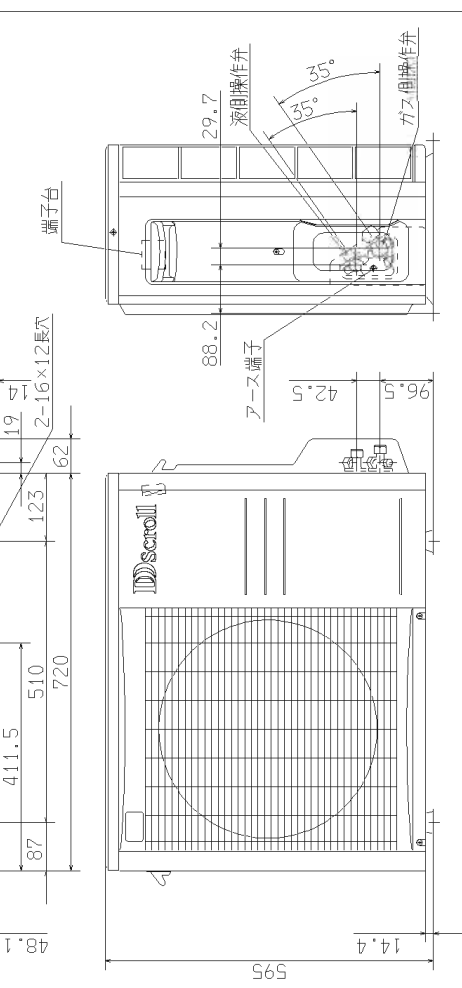
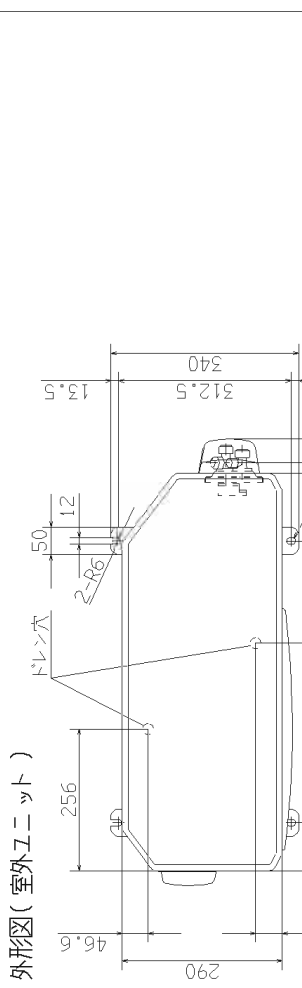
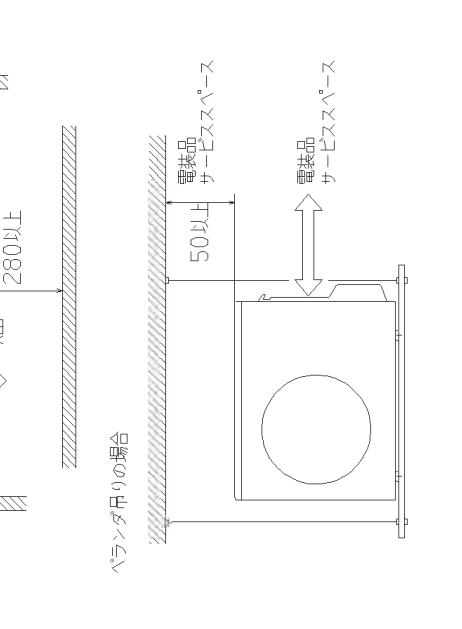
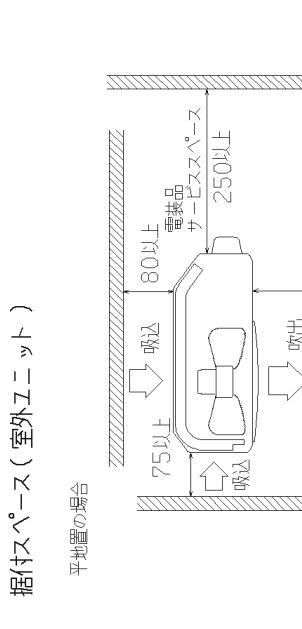
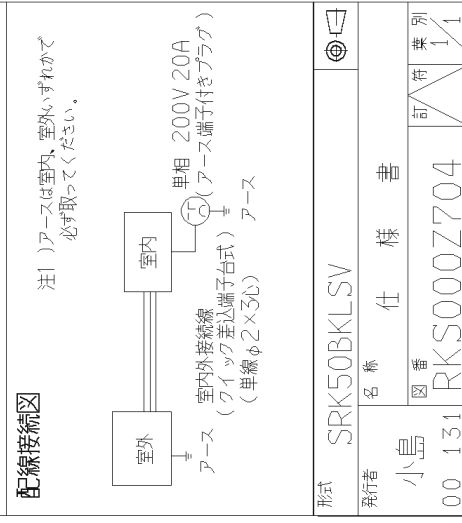
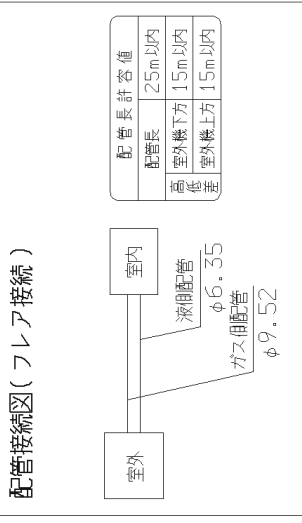
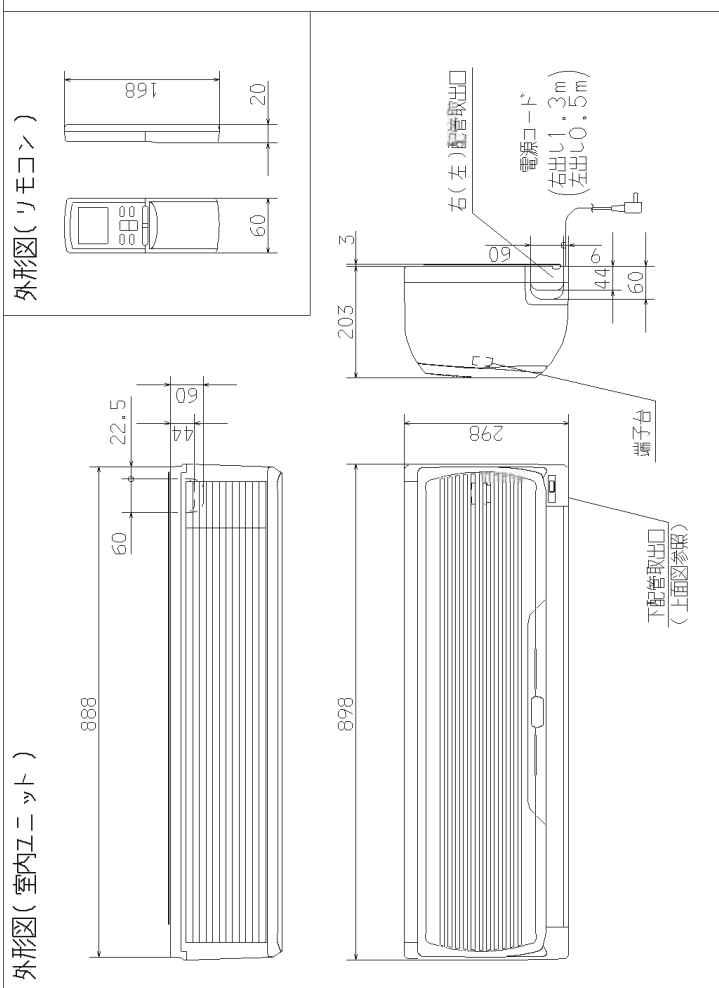
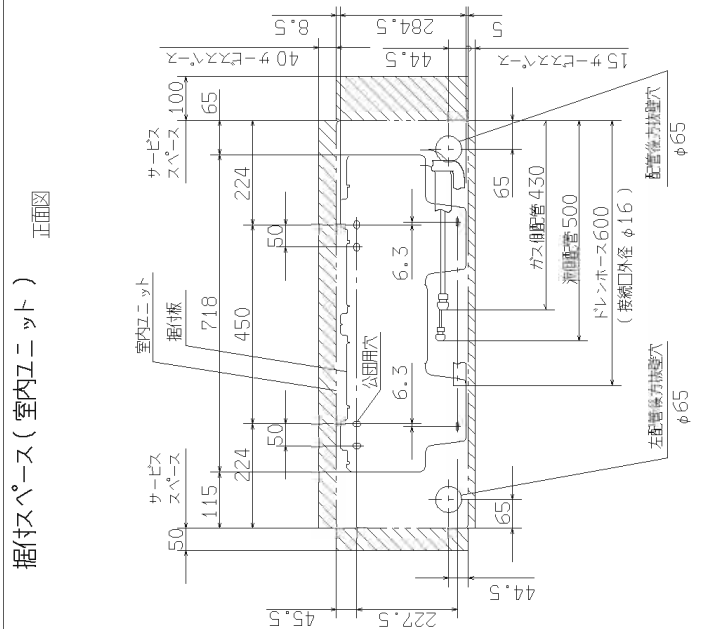


| 要目表 | |
|----------------|----------------------------|
| 名称 | 三菱重工ルームエアコン |
| 形式 | 室内ユニット 室外ユニット |
| 式 | SRK50BKLSV-W(N) SRC50BKLSV |
| 電 | 単相200V・50/60Hz |
| 機 | リビング・ヒートポンプ暖房兼用・サーマルドライ |
| 能力W | 冷房 5.0(0.9~5.6) |
| 能力kW | 暖房 6.7(0.9~8.4) |
| 運転電流 A | 冷房 9.3 暖(標) 9.2 |
| 消費電力 W | 暖(低) 1850 暖(標) 1815 |
| 電力率 % | 冷房 99 暖(標) 99 |
| 始動電流 A | 9.3 |
| 外形寸法(高×幅×奥) mm | 298×898×203 595×720×290 |
| 製品質量 kg | 10.5 36 |
| 冷圧縮機出力 W | 1300 |
| 装置 | クロスフィン形 クロスフィン形 |
| 冷凍機交換器 | 電圧降下 |
| 設置 | 冷凍機・封入量 kg R-410・1.20 |
| 送風機出力 W | 26 24 |
| 風量 m³/min | 冷房 13.0 暖房 26 |
| 重量 | 冷房 13.0 暖房 26 |
| 運転音 dB(A) | 冷房 43 暖房 46 |
| | 44 |

備考
 1 性能はJIS C 9612に基く。
 2 運転電流の()内数値は最大電流を示す。
 3 カラーは右表に示す。
 4 能力の()内数値は最小~最大の能力を示す。

| | |
|-----|-------------|
| カラー | W ホワイト |
| | N シャンパンゴールド |



| | |
|-----|-------------------|
| 形式 | SRK50BKLSV |
| 名称 | 仕 株 書 |
| 発行番 | 小島 |
| 図番 | 00.131 RKS000Z704 |
| 訂 荷 | 1/1 |