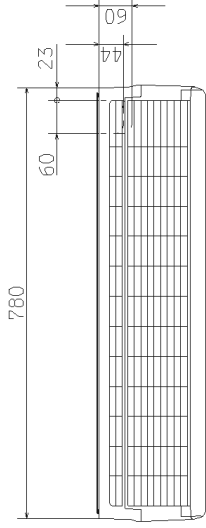
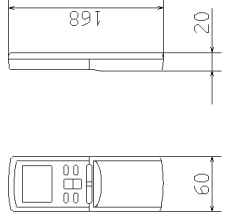


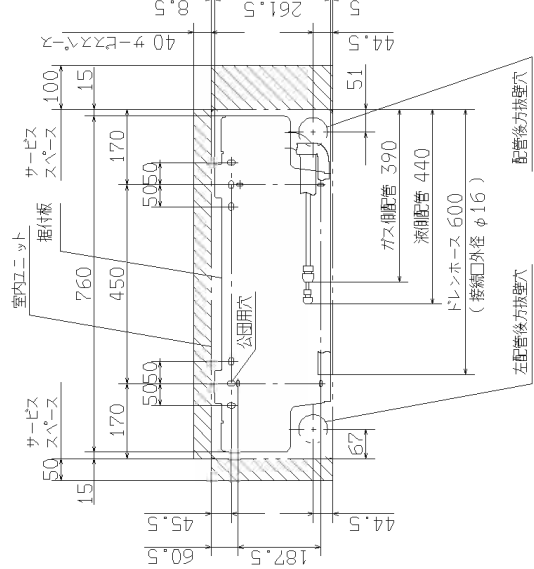
外形図(室内ユニット)



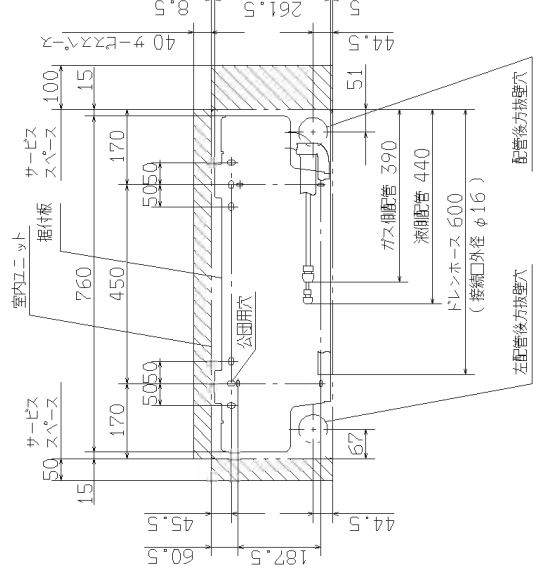
外形図(リモコン)



据付スペース(室内ユニット)



正面図

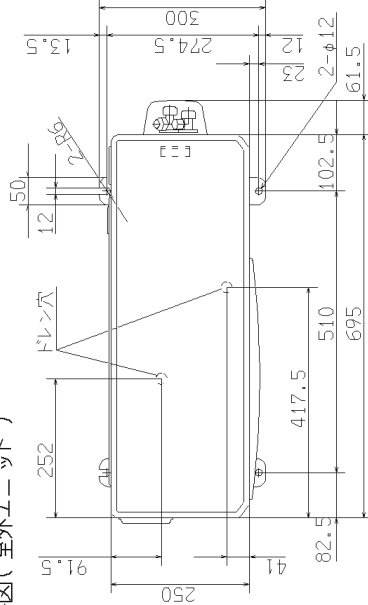


要目表	
名称	三菱重工ルームエアコン
形状	室内ユニット 室外ユニット
形式	SRK22AS-W(G) SRC22AS
電源	単相100V・50/60Hz
機形	冷房・ヒートポンプ併用兼用・サーモドライブ
能力W	冷房 2.2(0.9~2.9)
能力W	暖房 3.4(0.9~4.3)
能力W	暖房低溫 3.1
運転電流 A	冷 6.6 暖(標) 9.4
消費電力 W	冷 600 暖(標) 850
消費電力 W	暖(低) 1040
能力率 %	冷 91 暖(標) 90
始動電流 A	9.4
外形寸法(高×幅×奥) mm	275×790×189
製品質量 kg	540×695×250 9
冷圧縮機出力 W	600
冷凍機交換器	クロスフィン形
装置設置	キャビリーチューブ
送風機出力 W	R-22・0.77(合弁仕様0.05)
風量 m³/min	26
重量 kg	8
運転音 dB(A)	22
運転音 dB(A)	9
運転音 dB(A)	35
運転音 dB(A)	38
運転音 dB(A)	40

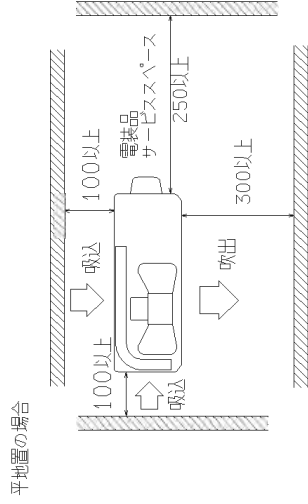
備考	
1	性能はJIS C 9612に基づく。
2	運転電流の()内数値は最大電流を示す。
3	カラーは右表に示す。
4	能力の()内数値は最小~最大の能力を示す。

カラー	
W	ホワイト
G	グリーン

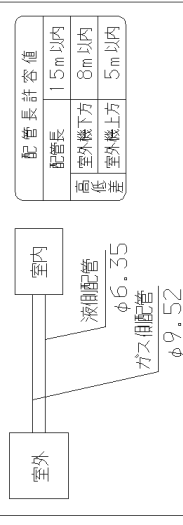
外形図(室外ユニット)



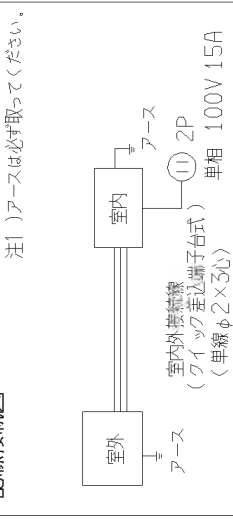
据付スペース(室外ユニット)



配管接続図(フレア接続)

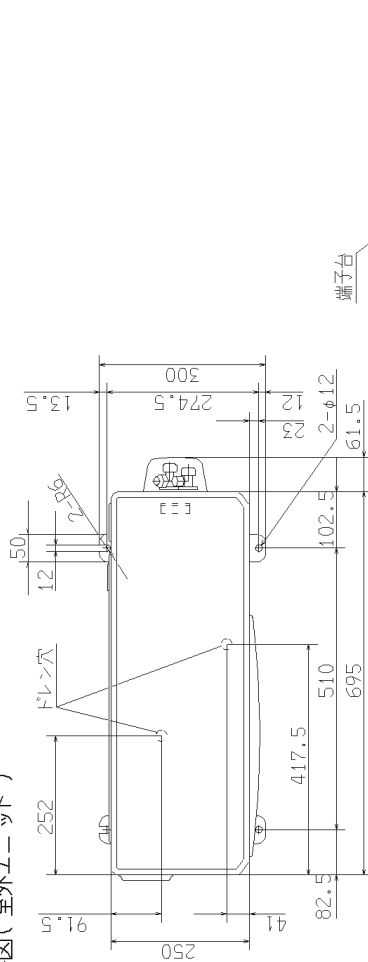


配線接続図

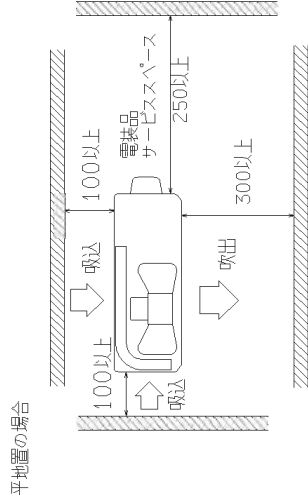


注1)アースは必ず取ってください。

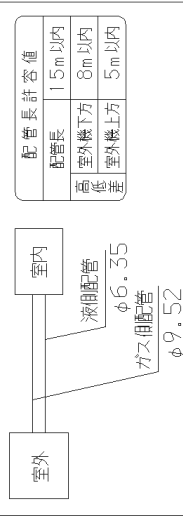
外形図(室外ユニット)



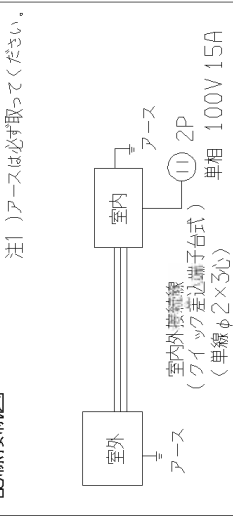
据付スペース(室外ユニット)



配管接続図(フレア接続)



配線接続図



注1)アースは必ず取ってください。

形式	SRK22AS
名称	仕様書
発行所	小島
図番	9812.7 RKS000Z200
訂	1/1