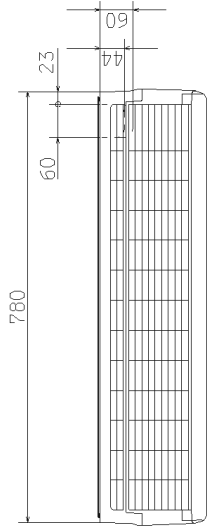
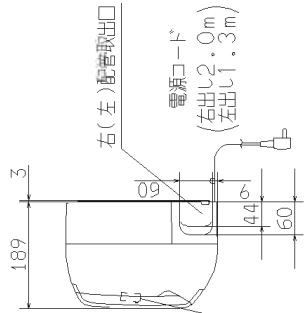
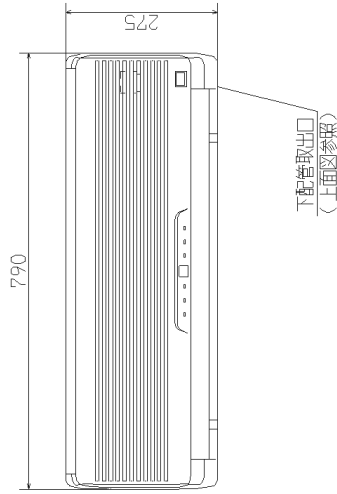
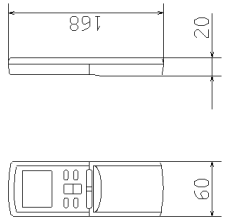


外形図(室内ユニット)

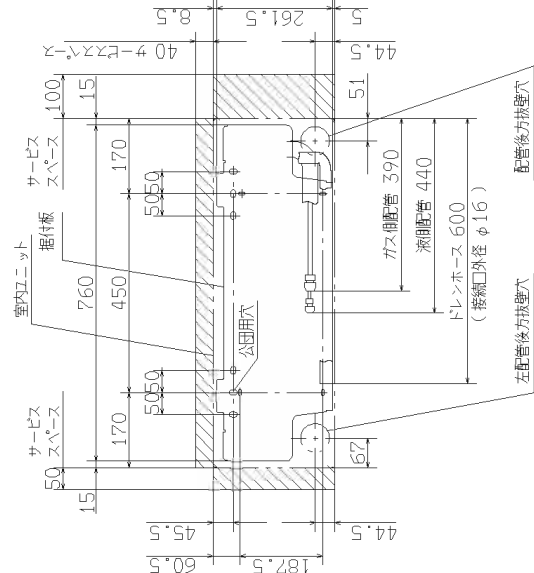


外形図(リモコン)



据付スペース(室内ユニット)

正面図

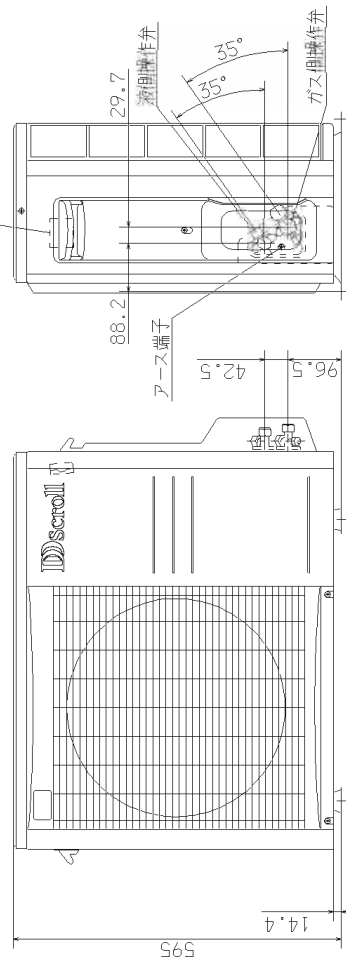
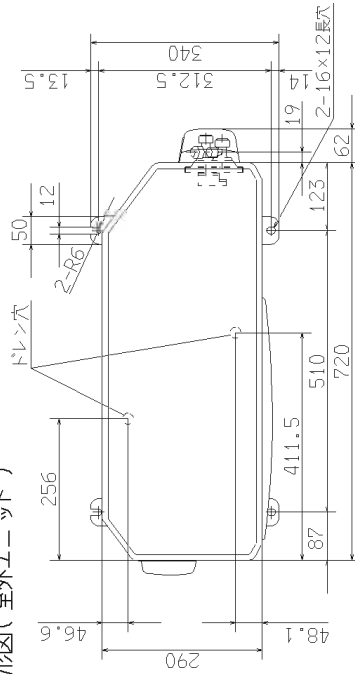


要目表	
名称	三菱電機ルームエアコン
形式	室内ユニット 室外ユニット
型番	SRK25AS-W(G) SRC25AS
電源	単相100V・50/60Hz
機形	リビング・ヒートポンプ暖房兼用・サーマルドライ
能力W	2.5(0.9~3.4)
能力kW	3.6(0.9~5.6)
運転電流 A	4.1
消費電力 W	冷 5.4 暖(標) 7.4
消費電力 W	冷 495 暖(標) 730
消費電力 W	暖(低)1130
消費電力 W	冷 92 暖(標) 98
始動電流 A	7.4
外形寸法(高×幅×奥) mm	275×790×189
製品質量 kg	9
冷圧縮機出力 W	750
冷凍機交換器	クロスフィン形
装置	電気運転
冷凍機・封入量 kg	R-22・1.25(合エアパージ0.05)
送風機出力 W	26
風量 m³/min	8
重量 kg	21
運転音 dB(A)	冷房 35
	暖房 38
	40

備考	
1	性能はJIS C 9612に基づく。
2	運転電流の( )内数値は最大電流を示す。
3	カラーは右表に示す。
4	能力の( )内数値は最小~最大の能力を示す。

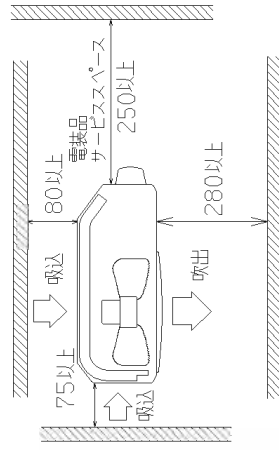
カラー	
W	ホワイト
G	グリーン

外形図(室外ユニット)

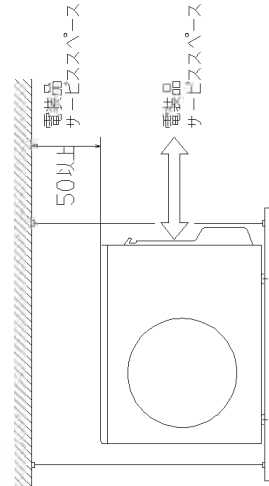


据付スペース(室外ユニット)

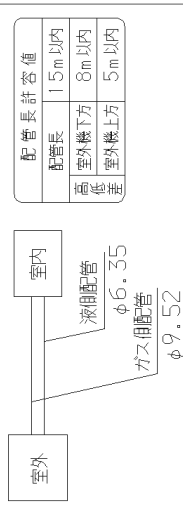
平地置の場合



ペラダ吊りの場合

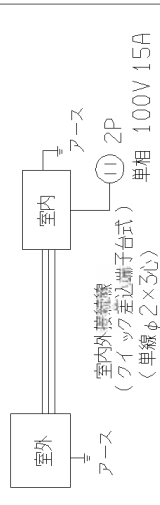


配管接続図(フレア接続)



配線接続図

注1)アースは必ず取ってください。



形式	SRK25AS
名称	仕様書
発行番	小島
図番	9812.7 RKS000Z202
訂	1/1