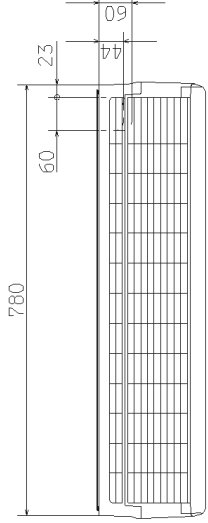
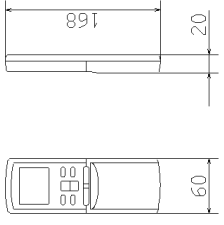


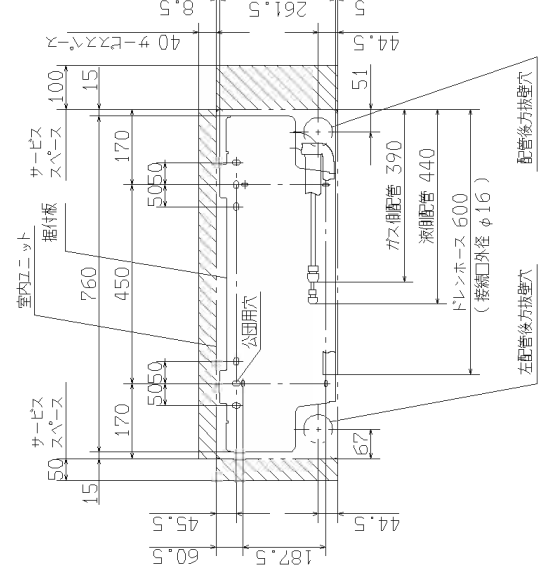
外形図(室内ユニット)



外形図(リモコン)



据付スペース(室内ユニット)



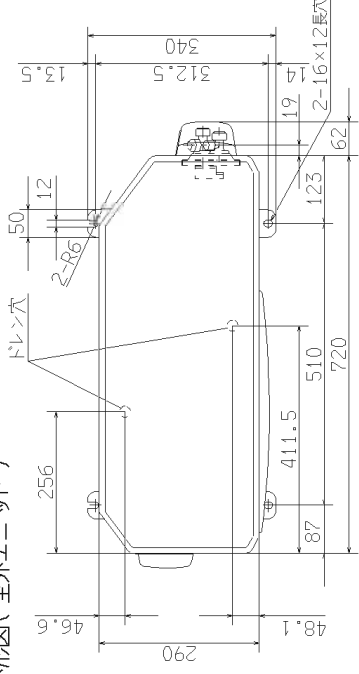
要目表

名称	三菱重工ルームエアコン	
形式	室内ユニット	室外ユニット
式	SRK32AS-W(G)	SRK32AS
電源	単相100V・50/60Hz	
機	形・ヒートポンプ暖房兼用・サーモドライブ	
能力W	冷房	3.2(0.9~3.8)
能力kW	暖房	4.8(0.9~6.5)
運転電流 A	冷	8.7 暖(標) 12.1
消費電力 W	冷	800 暖(標) 1190
力	暖(低)	1385
始動電流 A	冷	92 暖(標) 98
外形寸法(高×幅×奥行) mm	275×790×189 595×720×290	
製品質量 kg	9 36	
冷凍能力 W	900	
冷凍能力	クロスフィン形 クロスフィン形	
装置	冷凍制御器 電圧調整	
送風機出力 W	R-22・1.20(合エアパージ約0.05)	
風	冷房	26 35
重量 n/min	冷房	9.5 21
運転音 dB(A)	冷房	10.5 21
	暖房	37 41
	暖房	40 44

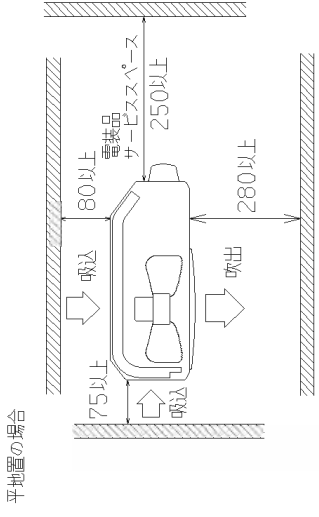
カラー	カラー
ホワイト	ホワイト
グリーン	グリーン

備考
 1 性能はJIS C 9612に基づく。
 2 運転電流の()内数値は最大電流を示す。
 3 カラーは右表に示す。
 4 能力の()内数値は最小~最大の能力を示す。

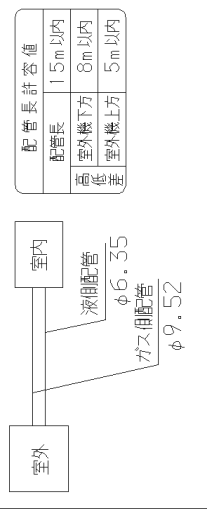
外形図(室外ユニット)



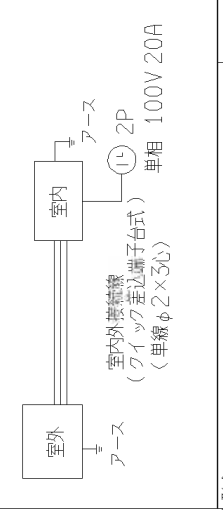
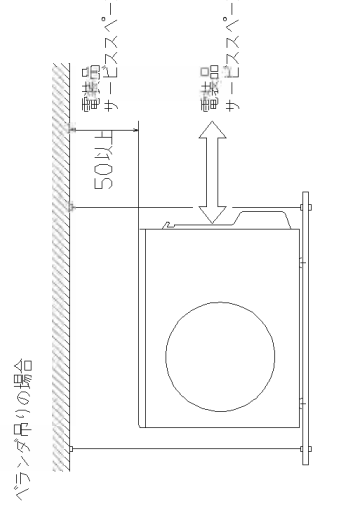
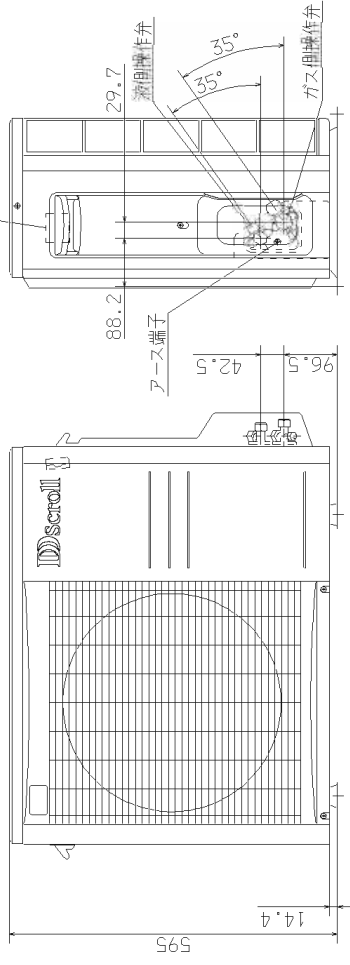
据付スペース(室外ユニット)



配管接続図(フレア接続)



注1)アースは必ず取ってください。



形式	SRK32AS
名称	仕様書
発行	小島
図番	981022 RKS000Z205
訂	1/1