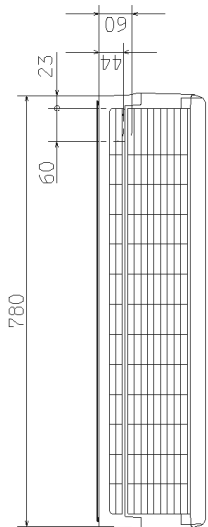
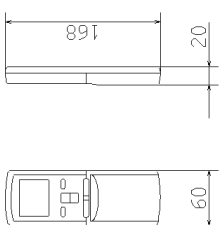


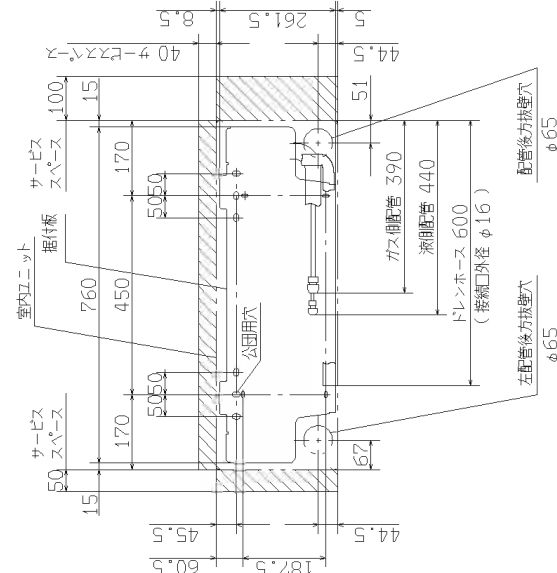
外形図(室内ユニット)



外形図(リモコン)



据付スペース(室内ユニット)



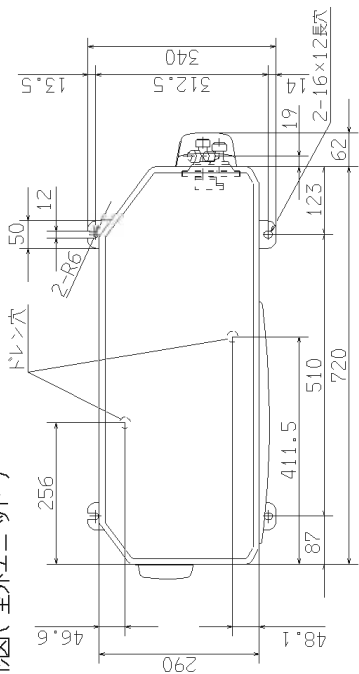
正面図

名称	三菱重工ルームエアコン	
形式	室内ユニット	室外ユニット
電源	SRK50AKF-W	SRC50AKF
機種	単相200V・50/60Hz	
能力	冷房	冷房・ヒートポンプ暖房兼用・サマードライ
能力W	5.0(0.9~5.6)	5.0(0.9~7.9)
運転電流 A	冷 11.2	暖(標) 12.1
消費電力 W	冷 2220	暖(標) 2400
力率 %	冷 99	暖(標) 99
始動電流 A	冷 12.1	
外形寸法(高×幅×奥行) mm	275x790x189	595x720x290
製品質量 kg	9	36
冷圧縮機出力 W		1500
冷凍機交換器	クロスフィン形	クロスフィン形
装置冷媒・封入量 kg	R-22・1.25(合エバ・シガ0.05)	電圧調整
送風機出力 W	26	35
風量 min	冷房 10	26
重量	暖房 10.5	30
運転音 dB(A)	冷房 43	47
	暖房 43	48

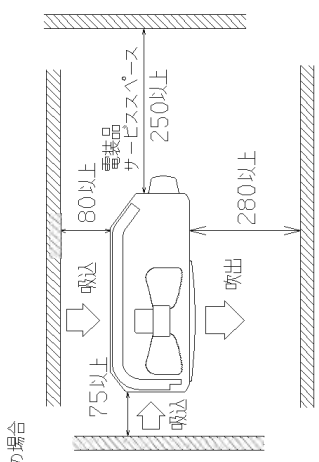
備考
 1 性能はJIS C 9612に基づく。
 2 運転電流の()内数値は最大電流を示す。
 3 カラーは右表に示す。
 4 能力の()内数値は最小~最大の能力を示す。

カラー	W	ホワイト

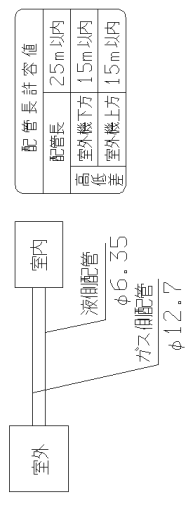
外形図(室外ユニット)



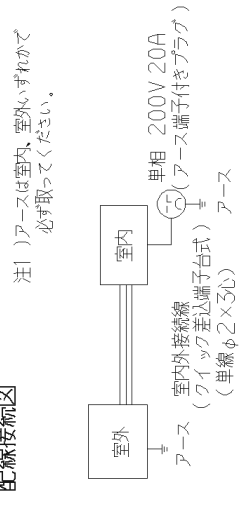
据付スペース(室外ユニット)



配管接続図(フレア接続)



配線接続図



外形図(室外ユニット)

