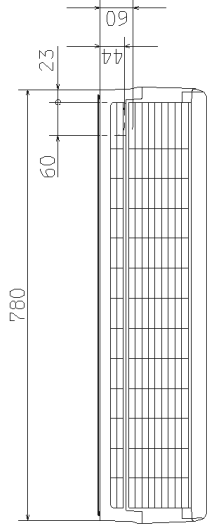
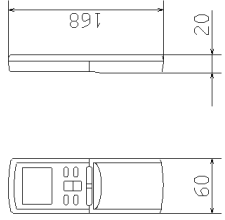


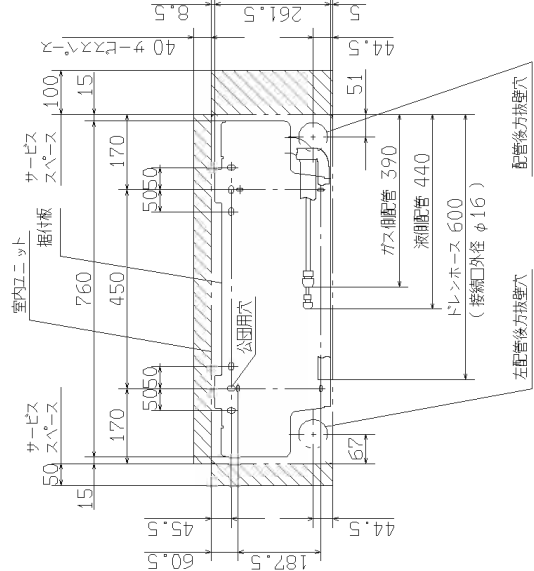
外形図(室内ユニット)



外形図(リモコン)



据付スペース(室内ユニット)



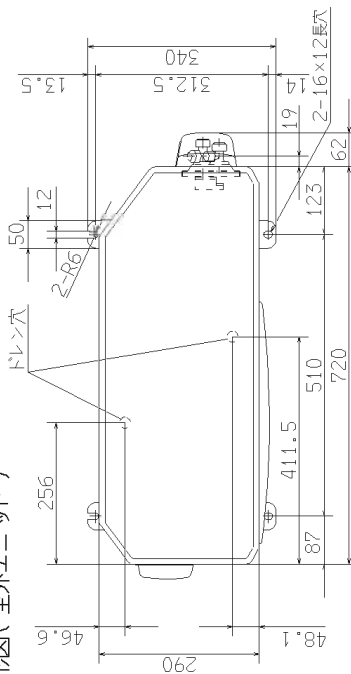
正面図

名称	三菱電機 エアコン	
型式	室内ユニット	室外ユニット
電機	SRK40AKSX-W(G)	SRK40AKSX
電源	単相 200V・50/60Hz	
能力	冷房	暖房
運転電流	冷房 6.3 暖(標) 8.8	暖(低) 1250 暖(標) 1750
消費電力	冷房 99	暖(標) 99
始動電流	8.8	
外形寸法(高×幅×奥) mm	275×790×189	595×720×290
製品質量 kg	9	36
冷圧縮機出力 W	1100	
装置	クロスフィン形	クロスフィン形
冷凍機	逆器	電圧調整
置	冷凍・封入量	R410A・1.10
送風機出力 W	26	35
風量 m³/min	冷房 9.5	暖房 26
重量	冷房 10.5	暖房 26
運転音 dB(A)	冷房 41	暖房 45
	冷房 42	暖房 47

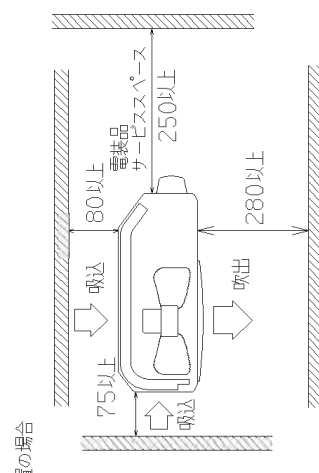
カラー	カラー
ホワイト	ホワイト
グリーン	グリーン

備考
 1 性能はJIS C 9612に基く。
 2 運転電流の()内数値は最大電流を示す。
 3 カラーは右表に示す。
 4 能力の()内数値は最小~最大の能力を示す。

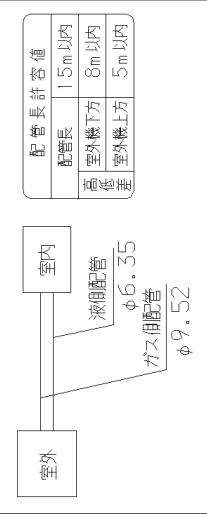
外形図(室外ユニット)



据付スペース(室外ユニット)

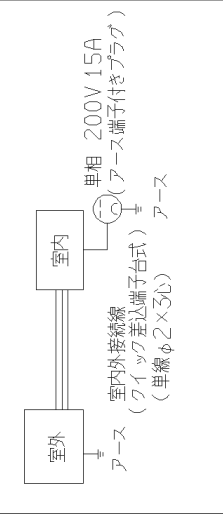


配管接続図(フレア接続)

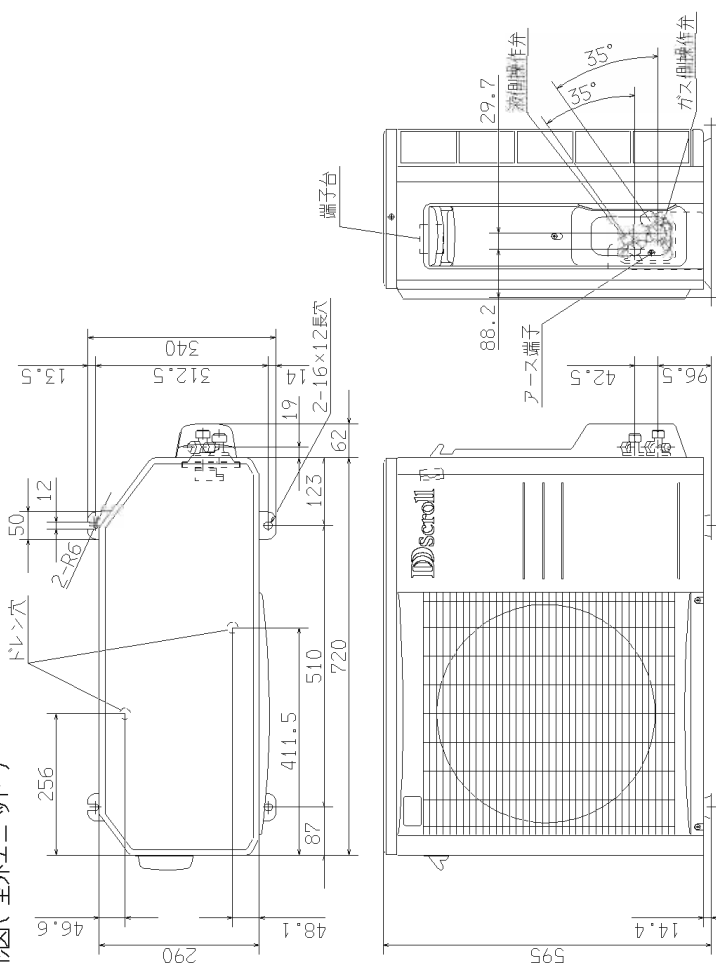


注1)アースは室内、室外、いずれかで必ず取ってください。

配線接続図



外形図(室外ユニット)



形式	SRK40AKSX
名称	仕様書
発行	小島
図番	99_312_RKS000Z220
訂	1/1