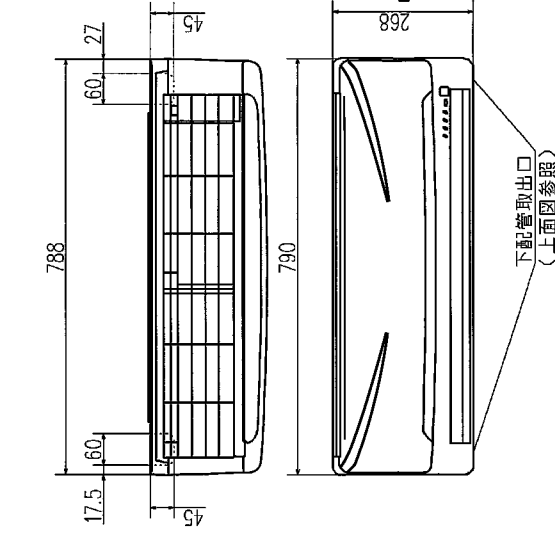
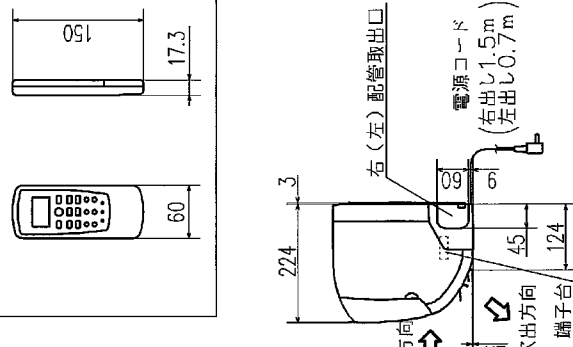


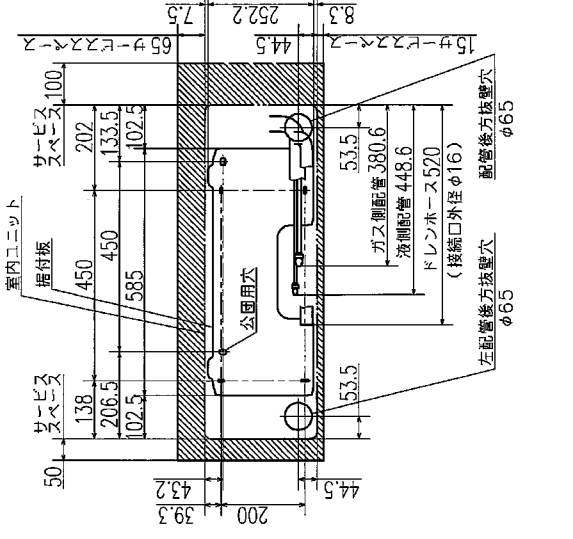
外形図 (室内ユニット)



外形図 (リモコン)



据付スペース (室内ユニット) 正面図

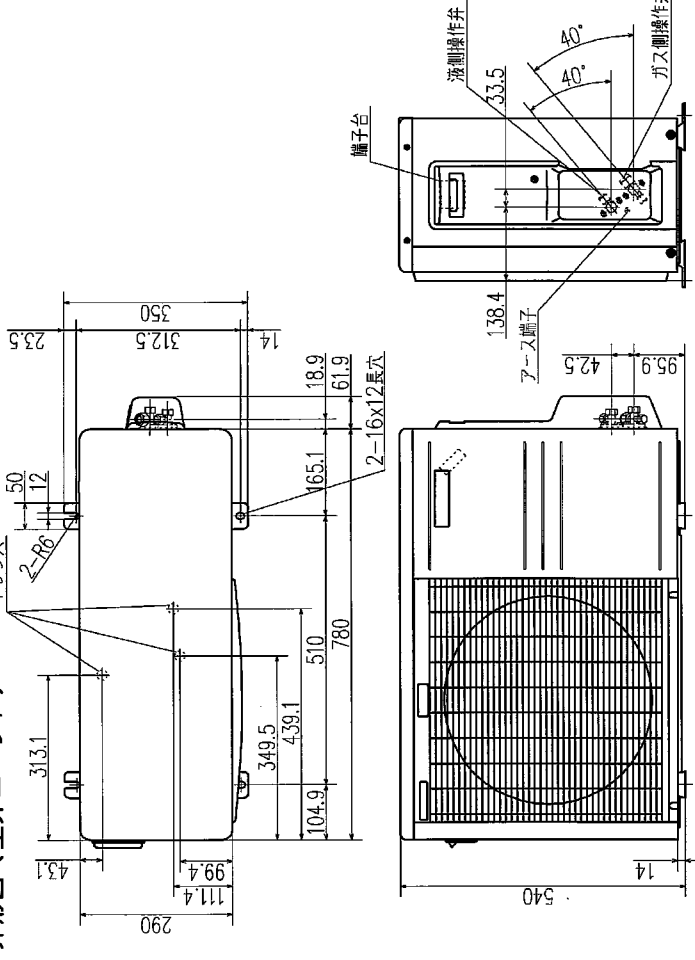


名称	三菱重工ルームエアコン	
形式	室内ユニット	室外ユニット
電源	SRKZ50E5J2-W	
電機	SRKZ50E5J2	
能力 kW	冷房	単相 200V・50/60Hz
運転電流 A	冷房	単相 200V・50/60Hz
消費電力 W	冷房	単相 200V・50/60Hz
始動電流 %	冷房	単相 200V・50/60Hz
外形寸法 (高さ×幅×奥行) mm	冷房	単相 200V・50/60Hz
製品質量 kg	冷房	単相 200V・50/60Hz
冷却能力 kW	冷房	単相 200V・50/60Hz
送風機出力 W	冷房	単相 200V・50/60Hz
風量 m³/min	冷房	単相 200V・50/60Hz
運転音 dB(A)	冷房	単相 200V・50/60Hz

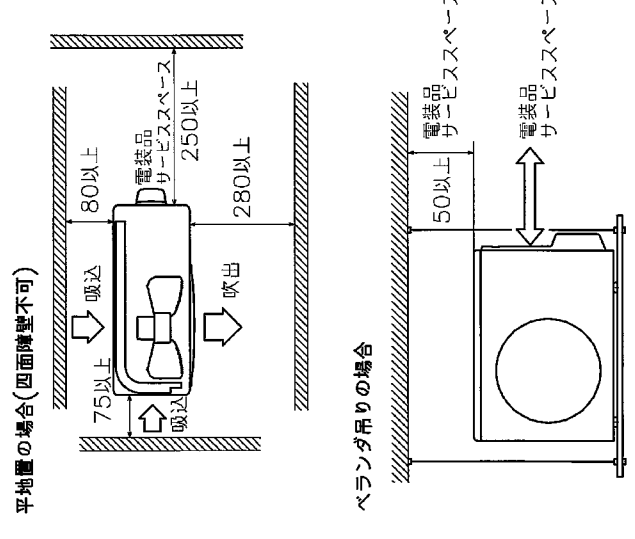
備考
 1 性能はJIS C 9612に基く。
 2 運転電流の()内数値は最大電流を示す。
 3 カラーは右表に示す。
 4 能力の()内数値は最小~最大の能力を示す。

カラー	W
ホワイト	

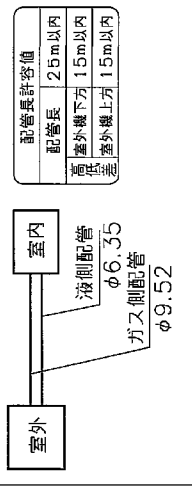
外形図 (室外ユニット)



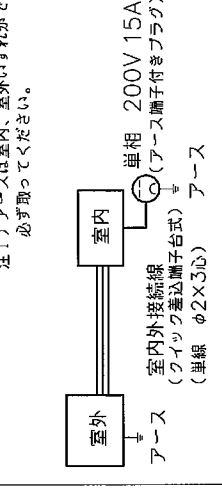
据付スペース (室外ユニット)



配管接続図 (フレア接続)



配線接続図



注1) アースは室内、室外いずれかでも必ず取ってください。

形式 SRKZ50E5J2

発行 名称 仕様書

図番 RKX000Z

別冊 1/1